



CATALOGUE PIÈCES DE RECHANGE

**881U - 881UP PTT**

**MARS 1994**

## SOMMAIRE

MOTEUR - JOINTS	2	POIGNEE GAUCHE	18
CYLINDRE - CULASSE	3	POIGNEE GAUCHE 1994	18/ 1
VILEBREQUIN	4	GUIDON - COMMANDES	19
FIXATION MOTEUR	5	MOYEU AVANT	20
AJUSTEMENT CYLINDRE PISTON	6	ROUE AVANT	21
ADMISSION	7	MOYEU ARRIERE	22
VARIATEUR	8	ROUE ARRIERE	23
ECHAPPEMENT	9	PROJECTEUR	24
VOLANT ELECTRONIQUE	10	PROJECTEUR 1994	24/ 1
CARBURATEUR	11	FEU ARRIERE 1993/1994	25
POULIE	12	CLIGNOTANTS 1993/1994	26
PEDALIER	13	COMPTEUR 1993/1994	27
FOURCHE TELESCOPIQUE 1993/1994	14	SELLE	28
CADRE - BRAS - CARTERS 1993/1994	15	AMORTISSEUR 1993/1994	29
GARDE BOUE	16	PLAN DE CABLAGE - FILERIES	30
POIGNEE DROITE	17	ACCESSOIRES 1993/1994	31
POIGNEE DROITE 1994	17/1		

FIG.1 MOTEUR COMPLET-JOINTS

REP	N°PIECE	DESIGNATION	QTE	REMARQUE
1	18966	JOINT PAPIER VOLANT	1	
2	23394	JOINT ENTRETOISE CLAPET	1	
3	23395	JOINT TUBULURE ADMISSION	1	
4	25538	JOINT BASE CYLINDRE	1	
5	14854	JOINT CULASSE 0,6 mm	1	
6	23791	JOINT PAPIER CARTERS	1	
	27255	JEU DE JOINTS CARTERS MOTEUR ET ADMISSION	SE	

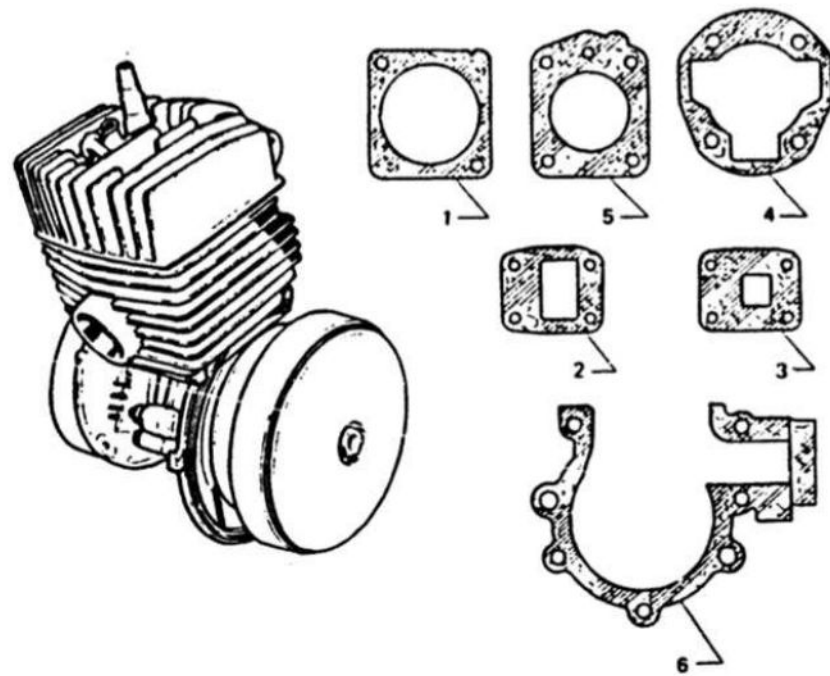


FIG.2 CULASSE-CYLINDRE

REP	N°PIECE	DESIGNATION	QTE	REMARQUE
1	26791	CYLINDRE AVEC PISTON COMPLET	1	
2	23379	CULASSE (sans décomp.)	2	
3	22148	SEGMENT	1	
4	15094	AXE DE PISTON	2	
5	0658	FREIN D'AXE	1	
6	01990	BOUGIE CHAMPION L82C	1	
8	25538	JOINT BASE CYLINDRE	1	
9	21294	PLAQUE MOTEUR	2	
10	00053	RIVET	1	
11	14854	JOINT DE CULASSE 0,6mm	1	
12	00018	GOUPILLE	1	
13	14721	DECOMPRESSEUR COMPLET	SE	

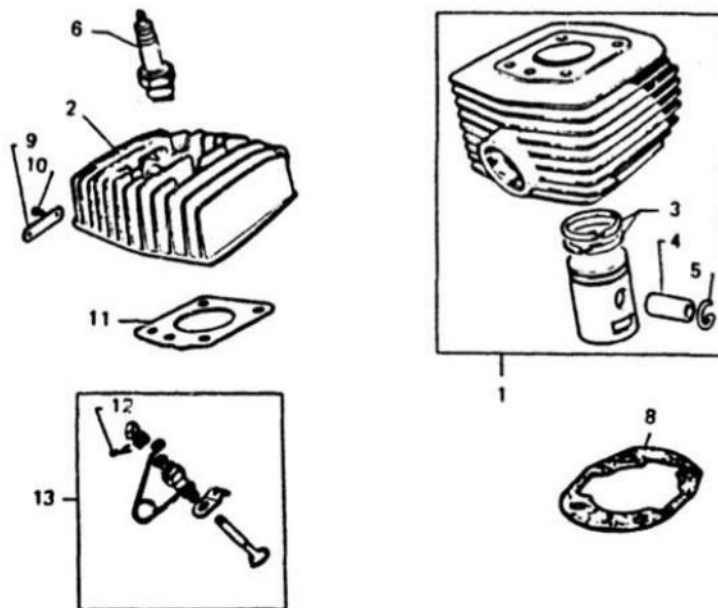


FIG.3 VILEBREQUIN

REP	N°PIECE	DESIGNATION	QTE	REMARQUE
1	32330	VILEBREQUIN	1	(masses pleines)
2	32277	CARTERS MOTEUR AVEC JOINTS	SE	
3	27211	ROULEMENT 16x42x13	2	
4	27919	JOINT ANTIFUITE 15x21x4,4mm	2	
5	20205	PIED DE CENTRAGE	2	
6	01285	CALE 18,9x24x0,1mm	4	
7	23791	JOINT PAPIER CARTERS	1	
8	15855	DOUILLE AIGUILLES 16x13x14	1	
9	24500	PLATEAU SUPPORT CACHE VARIA.	1	
10	24501	VIS AUTOTARAUDEUSE	2	
11	25538	JOINT BASE CYLINDRE	1	
12	14716	GOUJON 7x100mm	4	
13	26391	ECROU A EMBASE 7x100	4	

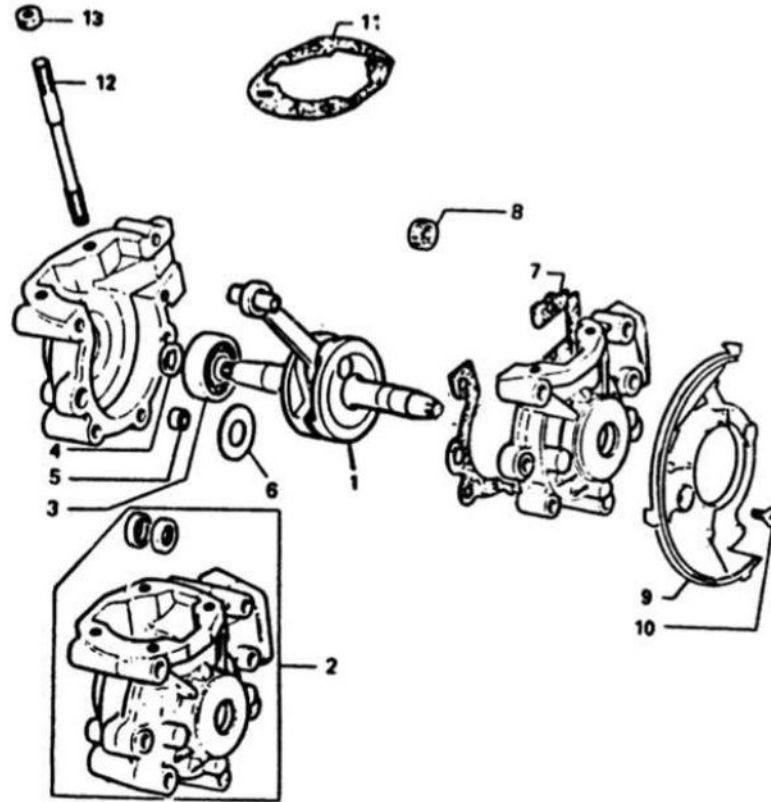
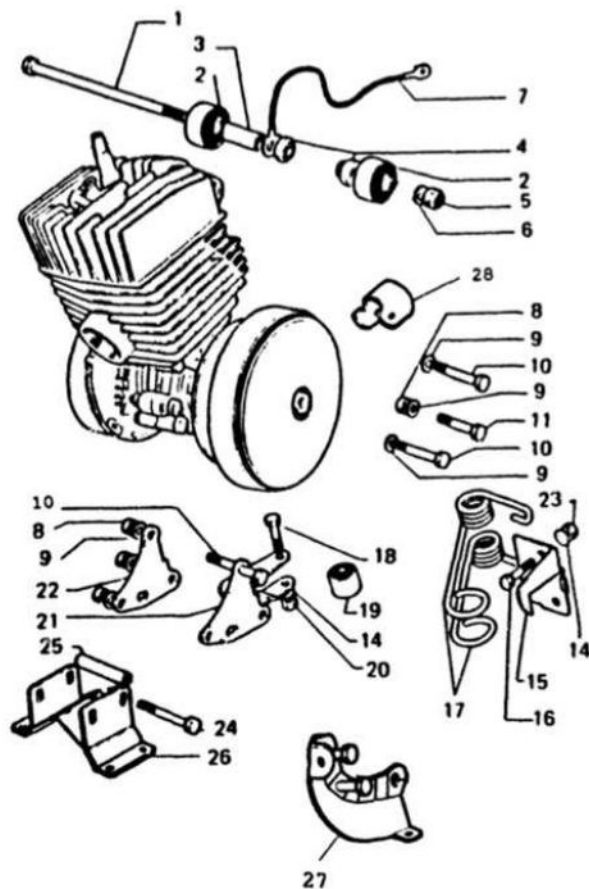
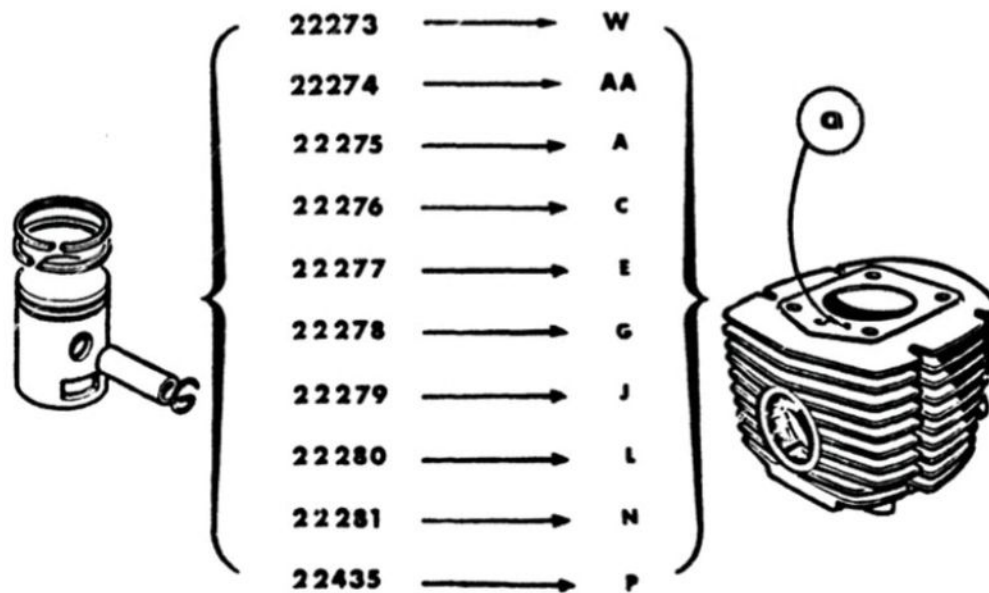


FIG.4 FIXATION MOTEUR



REP	N°PIECE	DESIGNATION	QTE	REMARQUE
1	15936	AXE 8x100x145mm	1	
2	25173	FLEXIBLOC 8x23,2x32x18 mm	2	
3	26408	ENTRETOISE 8,5x12,5x26	1	
4	21014	RONDELLE EPAULEE	2	
5	17523	ECROU NYLSTOP 8x100 mm	1	
6	23761	RONDELLE PLATE 8,5x14x0,8	1	
7	29804	FIL DE MASSE	1	
8	24499	ECROU 7x100x10x5,5 mm	7	
9	01527	RONDELLE 7,2x14x1,5 mm	3	
10	19019	BOULON 7x100x70,5 mm	6	
11	24498	BOULON 7x100x40x20	1	
14	01172	RONDELLE 6 mm	2	
15	17120	PATTE BUTEE RESSORT VARIA.	1	
16	00968	BOULON 6x100x20 mm	2	
17	15933	JEU DE RESSORTS	1	
18	00050	BOULON 6x100x32 mm	1	
19	15934	SILENTBLOC 6x20x22x16	1	
20	00010	ECROU 6x100x10x6	2	
21	32749	GOUSSET GAUCHE	1	
22	21709	GOUSSET DROIT	1	
23	77794	ECROU SERPRESS 6x100	1	
24	23673	VIS 7x100x80	2	
25	23670	ENTRETOISE	2	
26	23671	DEMI COLLIER SUP.	1	
27	23693	PATTE DOUBLE FIX.CARTER	1	
28	23692	PATTE SUP.FIX.CARTER POULIE	1	



#### PISTONS

Nos cylindres sont livrés équipés de leur piston complet lequel comporte : segments, axe et freins d'axe. Pour toute demande de piston seul, il est impératif de déterminer la référence de celui-ci en fonction de la lettre frappée sur la face supérieure du cylindre, plan de joint avec la culasse.

FIG.5 ADMISSION

REP	N°PIECE	DESIGNATION	QTE	REMARQUE
1	32278	TUBULURE ADMISSION Ø 19	1	
2	23393	LANTERNE A CLAPETS	1	
3	23395	JOINT DE TUBULURE	1	
4	23394	JOINT ENTRETOISE CLAPETS	1	
5	21641	VIS CHC 6x100x20 mm	4	
6	24117	PATTE ATTACHE GAINE	1	

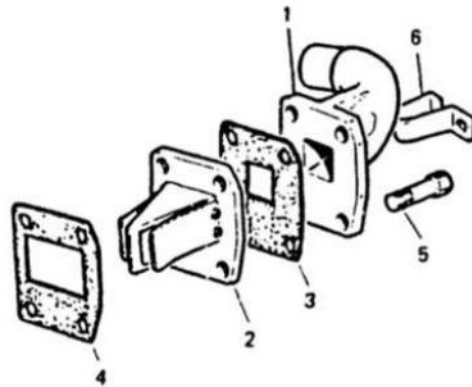
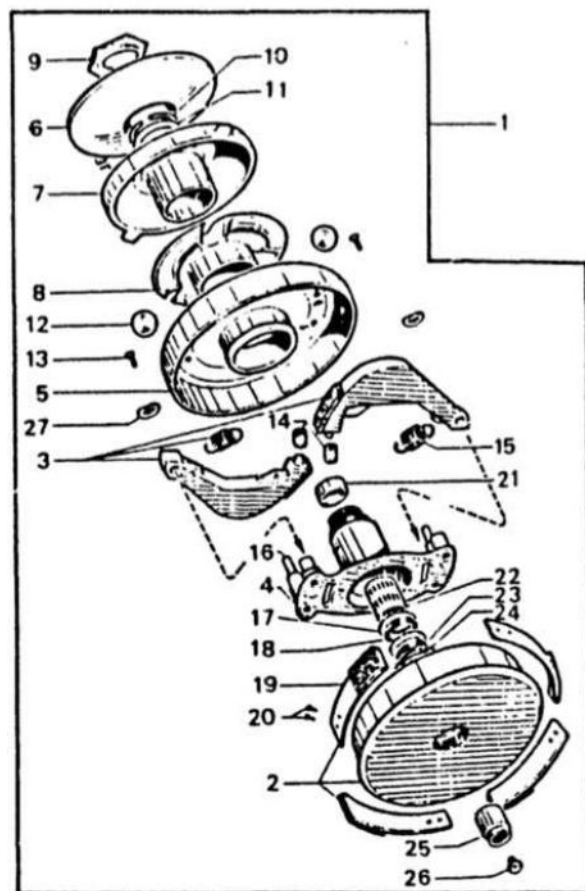




FIG.6 VARIATEUR



REP	N°PIECE	DESIGNATION	QTE	REMARQUE
1	33129	VARIATEUR CHROME	SE	(sans amiante)
2	33131	TAMBOUR CHROME	1	
3	33070	MASSELOTTE	SE	
4	27245	MOYEU	1	
5	20683	JOUE CHROMEE	1	
6	23696	JOUE FIXE	1	
7	32777	JOUE MOBILE (4 ERGOTS)	1	
8	20638	CAGE 3 BILLES	1	
9	16845	ECROU DE JOUE FIXE	1	
10	18331	JONC DE CENTRAGE	1	
11	16843	RONDELLE DE JOUE FIXE	1	
12	16723	BILLE 13,5 mm	3	
13	32914	VIS 4x70x14 mm	4	
14	22401	BUTEE CAOUTCHOUC	2	
15	22402	RESSORT MASSELOTTE	2	
16	27246	COLONNETTE A RIVER + VIS	1	
17	14562	JOUE 15,5x21x0,8 mm	1	
18	32567	TRUAC EXTER 15 mm	1	
19	33071	RESSORT EMBRAYAGE	4	
20	21635	RIVET 4x8,2 mm	1	
21	15187	BOUCHON	1	
22	14712	CARTOUCHE 15x19x22	1	
23	14563	TRUAC 22 mm	1	
24	15349	JOINT TAMBOUR	1	
25	17455	ECROU 11x100 mm	1	
26	22896	GRAISSEUR	1	
27	21946	RONDELLE INCURVEE	2	
	14931	CALE 0,1 mm		
	14932	CALE 0,25 mm		
	14933	CALE 0,4 mm		
	18392	BUTEE DE JOUE MOBILE Ø7	2	(répar)
	32387	BUTEE DE JOUE MOBILE Ø6	2	

FIG 7 ECHAPPEMENT

REP	N°PIECE	DESIGNATION	QTE	REMARQUE
1	27016	ECHAPPEMENT NOIR	1	
2	14786	ANNEAU BUTEE D'ECROU	1	
3	00675	JOINT ECHAPT.	1	
4	24339	FREIN D'ECROU	1	
5	18500	ECROU	1	
6	23674	DEMI COLLIER INF.	1	
7	00968	BOULON 6x100x20	4	
8	22910	ENTRETOISE 7x10x7	4	

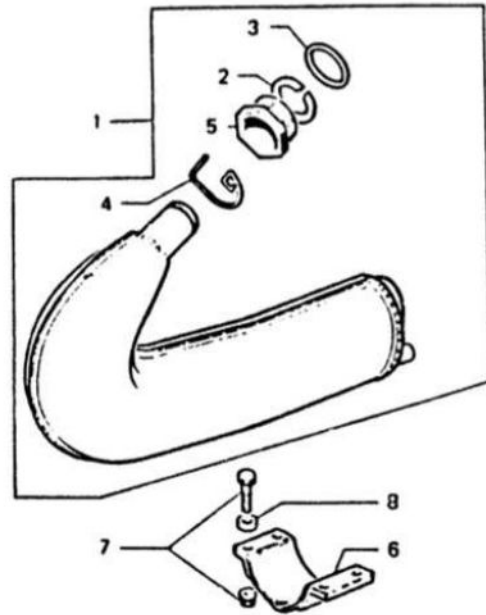


FIG.8 VOLANT ELECTRONIQUE

REP	N°PIECE	DESIGNATION	QTE	REMARQUE
2	32722	STATOR COMPLET	1	
3	29998	ROTOR	1	
4	29956	ECROU 11x100 D.	1	
5	32742	ANTIPARASITE	1	
6	32725	BOBINE HT.	1	
7	32723	BLOC CDI	1	
8	32724	REGULATEUR	1	
9	21641	VIS CHC 6x100x20	2	
10	19092	RONDELLE CUIVRE 6,2	2	
12	29744	PATTE SUPPORT BOBINE	1	
13	27250	CAPUCHON DE VOLANT	1	NOIR
14	20398	ATTACHE CAOUTCHOUC	2	
15	32743	CAPUCHON D'ANTIPARASITE	1	

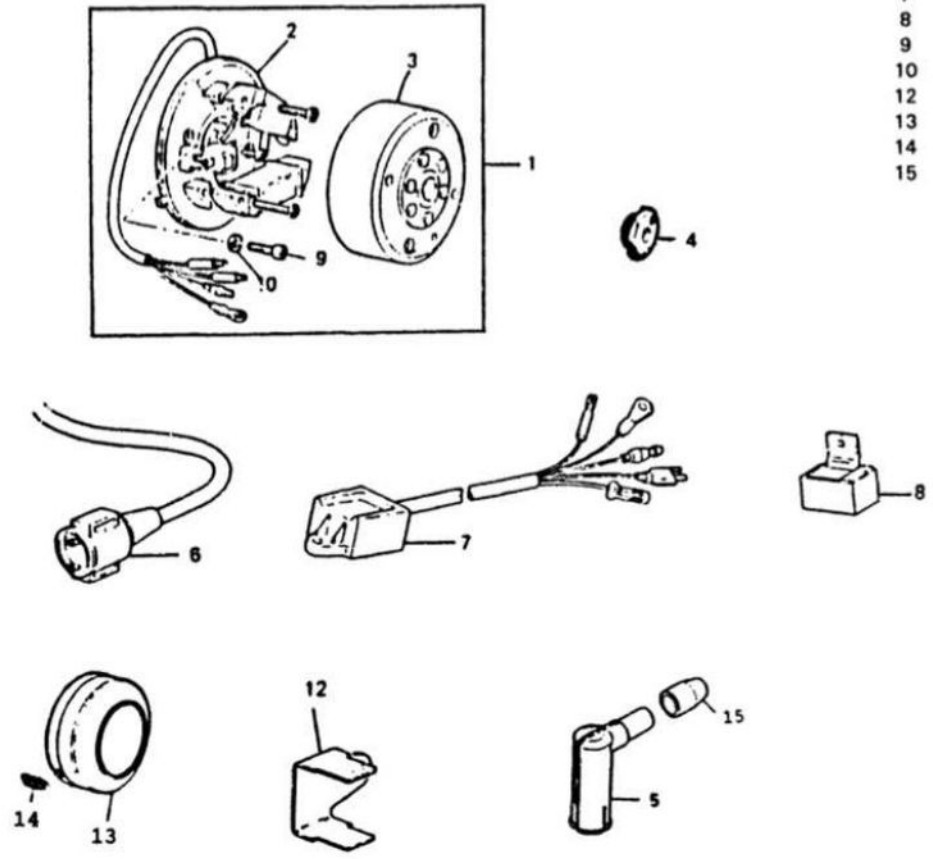
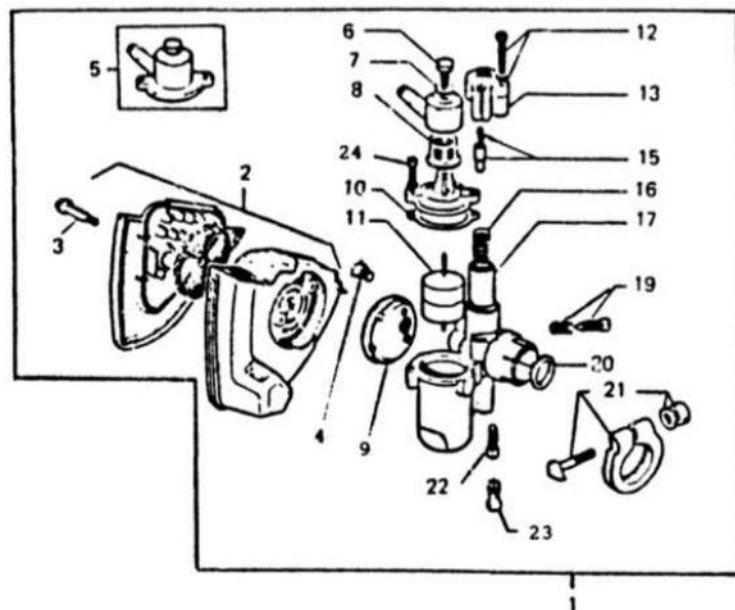
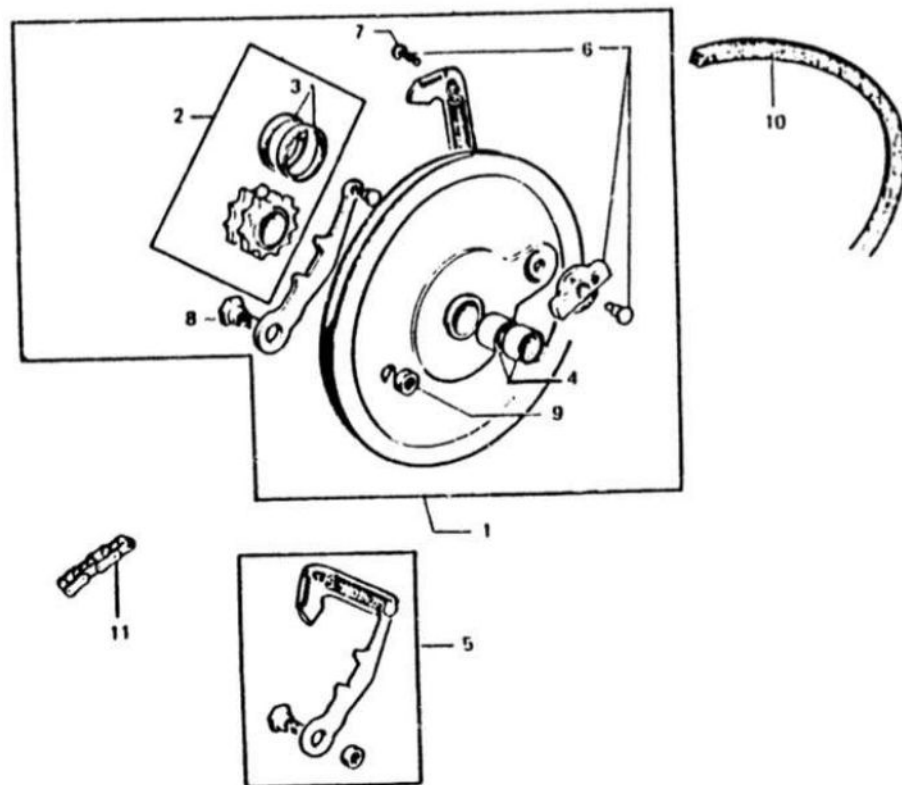


FIG.9 CARBURATEUR



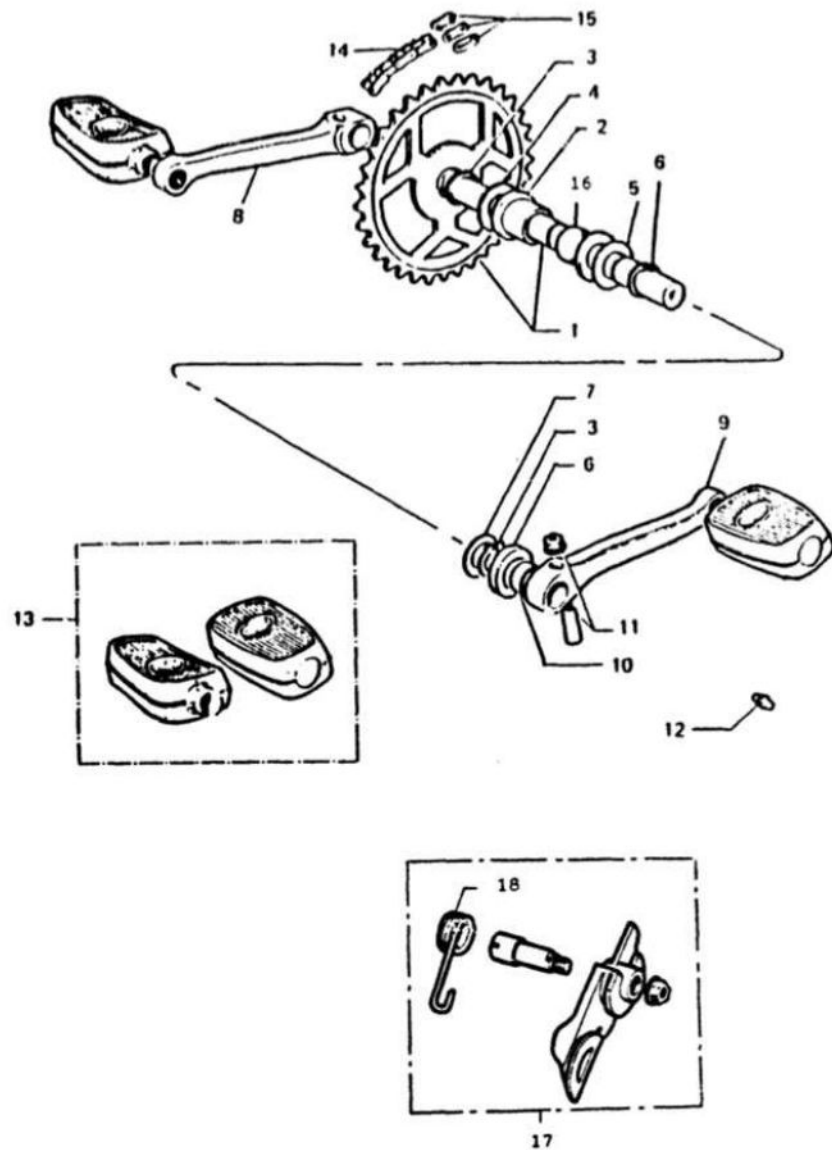
REP	N°PIECE	DESIGNATION	QTE	REMARQUE
1	32712	CARBURATEUR GURTNER AR1-13 192B	SE	
2	29334	BOITIER DE FILTRE A AIR	1	
3	29137	VIS EPAULEE L = 32	1	
4	18450	VIS FIX.PLATINE	1	
5	23199	COUVERCLE DE CUVE CPLT.	1	
6	13245	VIS 5x80x12	1	
7	24264	JOINT	1	
8	19143	FILTRE	1	
9	32941	PLATINE	1	
10	32624	JOINT DE CUVE	1	
11	32623	FLOTTEUR	1	
12	23194	VIS 4x70x22	1	
13	32320	CHAFEAU DE CHAMBRE	1	
15	14119	VOLET DE STARTER AVEC RESSORT	1	
16	14107	RESSORT VOLET GAZ	1	
17	32625	VOLET DES GAZ	1	
19	32319	VIS DE RALENTI CPLTE.	1	
20	23337	JOINT	1	
21	23134	COLLIER	1	
22	32765	GICLEUR 58	1	
23	32766	VIS BOUCHON	1	
24	20550	VIS 4X70X12	2	
25	20450	ROBINET ESSENCE	SE	

FIG.10 POULIE



RE <sup>2</sup>	N°PIECE	DESIGNATION	QTE	REMARQUE
1	27080	POULIE 10 DENTS	1	
2	27081	PIGNON 10 DENTS	1	
3	17353	ANNEAU CAOUTCHOUC	2	
4	14330	DOUILLE AIGUILLES 18x22x12	2	
5	24423	LEVIER DE VERROUILLAGE CPLT.	1	
6	24424	AXE ET BOUTON	1	
7	23472	AXE RESSORT	1	
8	24425	AXE LEVIER	1	
9	14147	ECROU 8x100	1	
10	32615	COURROIE	1	
11	32936	CHAINE 103M.RENFORCEE	1	

FIG.11 PEDALIER



REP	N°PIECE	DESIGNATION	QTE	REMARQUE
1	27082	AXE ET PLATEAU SOUDE 28 DENTS	1	
2	14179	BAGUE	1	
3	14158	CIRCLIP	2	
4	15998	JOUE 16,5x26x1	1	
5	15773	JOUE 16,5x26x0,8	1	
6	16566	TRUARC	1	
7	14153	JOUE 16,5x27x2	1	
8	32562	MANIVELLE DROITE CHROMEE	1	
9	32564	MANIVELLE GAUCHE CHROMEE	1	
10	21226	ENTRETOISE	1	
11	00006	CLAVETTE	2	
12	22868	GRAISSEUR	1	
13	32864	PAIRE PEDALES	1	
14	32940	CHAINE PEDALIER 99M	1	
15	14367	ATTACHE RAPIDE	1	
16	32890	BAGUE	1	
17	22943	TENDEUR DE CHAINE	1	
18	22914	RESSORT TENDEUR	1	

FIG.12 FOURCHE TELESCOPIQUE

REP	N°PIECE	DESIGNATION	QTE	REMARQUE
1	27229	FOURCHE TELESCOP. CPLTE.	SE	
	33054	FOURCHE TELESCOP. CPLTE.	SE	881U 1994
	33044	FOURCHE TELESCOP. CPLTE.	SE	881UP 1994
2	27230	FOURREAUX ASBLES.	1	
	33055	FOURREAUX ASBLES.	1	881U 1994
	33062	FOURREAUX ASBLES.	1	881UP 1994
3	32322	PLONGEUR DROIT (renforcé)	1	
4	32321	PLONGEUR GAUCHE (renforcé)	1	
5	14591	BAGUE	6	
6	14605	VIS PIVOT	1	
7	14606	FREIN DE VIS PIVOT	1	
8	15526	CONTRE-ECROU DIRECTION	1	
9	23993	BOUCHON DE PIVOT	1	
10	16789	ENTRETOISE L113	2	
11	16790	ENTRETOISE INF. L = 22	2	
12	18156	RESSORT RENFORT L = 243	2	
13	19712	CAGE A BILLES	2	
14	32942	ENVELOPPE CAOUTCHOUC	2	
15	19857	ECROU INF. DE FOURREAU	2	
16	19858	JOINT 15x23x3	2	
17	18945	RESSORT DE BUTEE	2	
18	18947	EMBOUT DE RESSORT	2	
19	19859	PIVOT DE FOURCHE	1	
20	18249	RONDELLE	1	
21	21103	CACHE SUP.CHROME	2	
22	21104	ENTRETOISE CACHE	2	
23	21105	ECROU ATTACHE SUP.	2	
24	18946	ATTACHE SUP.	2	
25	26796	JEU DIRECTION CPLT.	1	
26	23581	ENTRETOISE SUP.	2	
	27036	CATADIOPTRES	2	
	<u>NON REPRESENTE</u>			
	33052	CACHE EXTER D.	1	881UP
	33053	CACHE EXTER G.	1	881UP

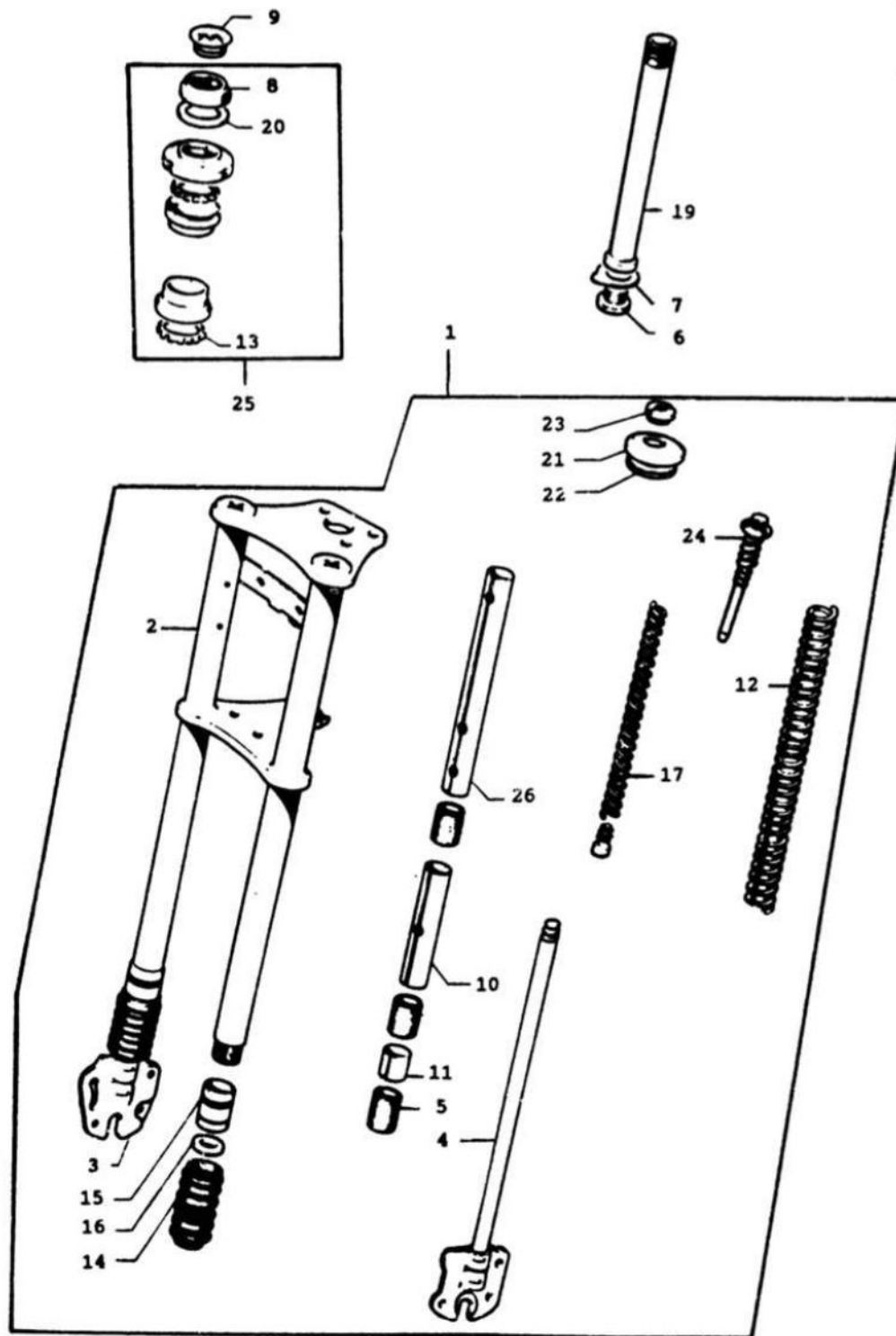
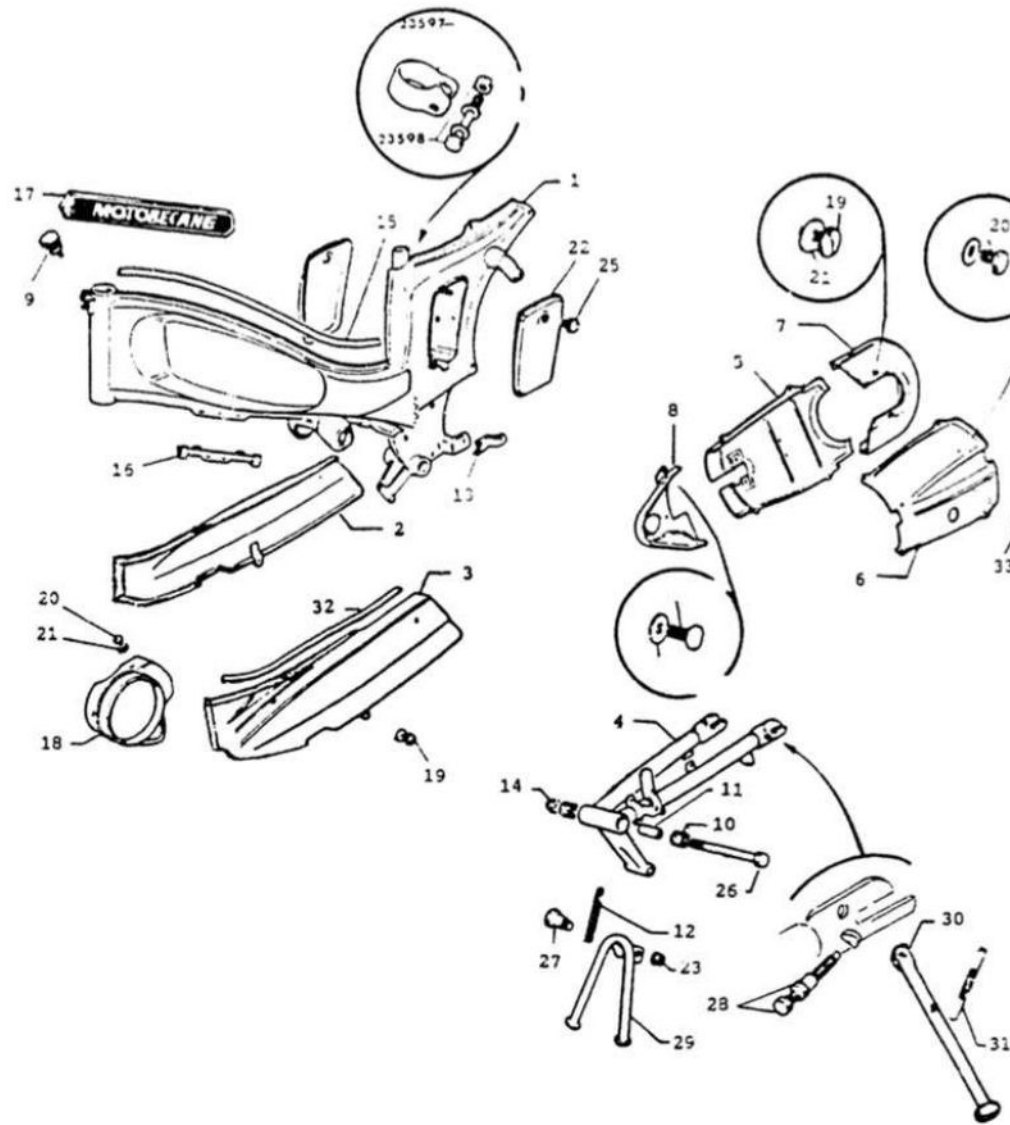


FIG.13 CADRE BRAS OSCILLANT-BEQUILLE



REP	N°PIECE	DESIGNATION	QTE	REMARQUE
1	32390	CADRE JAUNE PTT	1	
	33040	CADRE JAUNE PTT	1	881U-881UPUP 1994
2	27231	CARTER CHAINE DROIT JAUNE	1	
3	27232	CARTER CHAINE GAUCHE JAUNE	1	
4	26799	BRAS OSCILLANT JAUNE	1	
	33041	BRAS OSCILLANT JAUNE	1	881U 881UPUP 1994
5	26800	CARTER INTER.JAUNE	1	
6	26801	CARTER EXTER.JAUNE	1	
7	26802	CARTER ARRIERE JAUNE	1	
8	26803	CARTER AVANT JAUNE	1	
9	32389	BOUCHON DE RESERVOIR	1	
10	15870	SILENTBLOC DE BRAS	2	
11	15871	ENTRETOISE L=47	1	
12	15877	RESSORT BEQUILLE	1	
13	15928	PATTE FIX.CARTER	1	
14	16555	ECROU NYLSTOP 10x100	1	
15	17202	JONC POUTRE	1	
16	17260	PONT ATTACHE GAINES	1	
17	26793	MONOGRAMMES	2	
18	23588	CARTER VARIATEUR	1	
19	17424	VIS MOLETE	6	
20	17425	VIS	3	
21	17426	RONDELLE PLASTIQUE	6	
22	18114	COUVERCLE B.O. D+G	1	
23	20637	ECROU SERPRESS 8x100	2	
25	23981	BOUTON PLASTIQUE NOIR	2	
26	24514	AXE DE BRAS 10x100	1	
27	24838	AXE BEQUILLE 8x100	2	
28	23466	TENDEUR	2	
29	27090	BEQUILLE GRIS SILVER	1	
30	26776	BEQUILLE LATERALE G.SILVER	1	
31	19834	RESSORT DE BEQUILLE	1	
32	23003	JONC DE CARTERS	2	
33	00961	BOUCHON	1	
		<u>NON REPRESENTE</u>		
	32380	AXE BEQUILLE LATER. 8x125	1	



FIG.14 GARDE-BOUE

REP	N°PIECE	DESIGNATION	QTE	REMARQUE
1	26632	GARDE-BOUE AVANT INOX	1	
2	27779	GARDE-BOUE ARRIERE JAUNE PTT	1	
3	27038	PONT DE GB AVT.	1	
4	00010	ECROU 6x100	16	
5	00020	RONDELLE PLATE Ø6	8	
6	00679	BOULON 6x100x16	3	
7	01172	RONDELLE 6	16	
8	01545	RONDELLE PLATE 5	2	
9	13273	PASSE FILS	1	
10	18069	PATTE CARTER DROIT GRIS SILVER	1	
11	18070	PATTE CARTER GAUCHE GRIS SILVER	1	
13	20043	TRINGLE INF.GB	1	
14	20059	BARILLET 6x100	1	
15	20099	BARILLET SERRE TRINGLE 6x100	2	
1C	21858	CONTRE PLAQUE GB.AR.	1	
17	23660	PROTECTEUR GB.AVT.	1	
18	23958	RENFORT BAVETTE	2	
19	24325	BAVETTE GB.AVT.	1	
20	19302	BAVETTE GARDE BOUE ARRIERE	1	

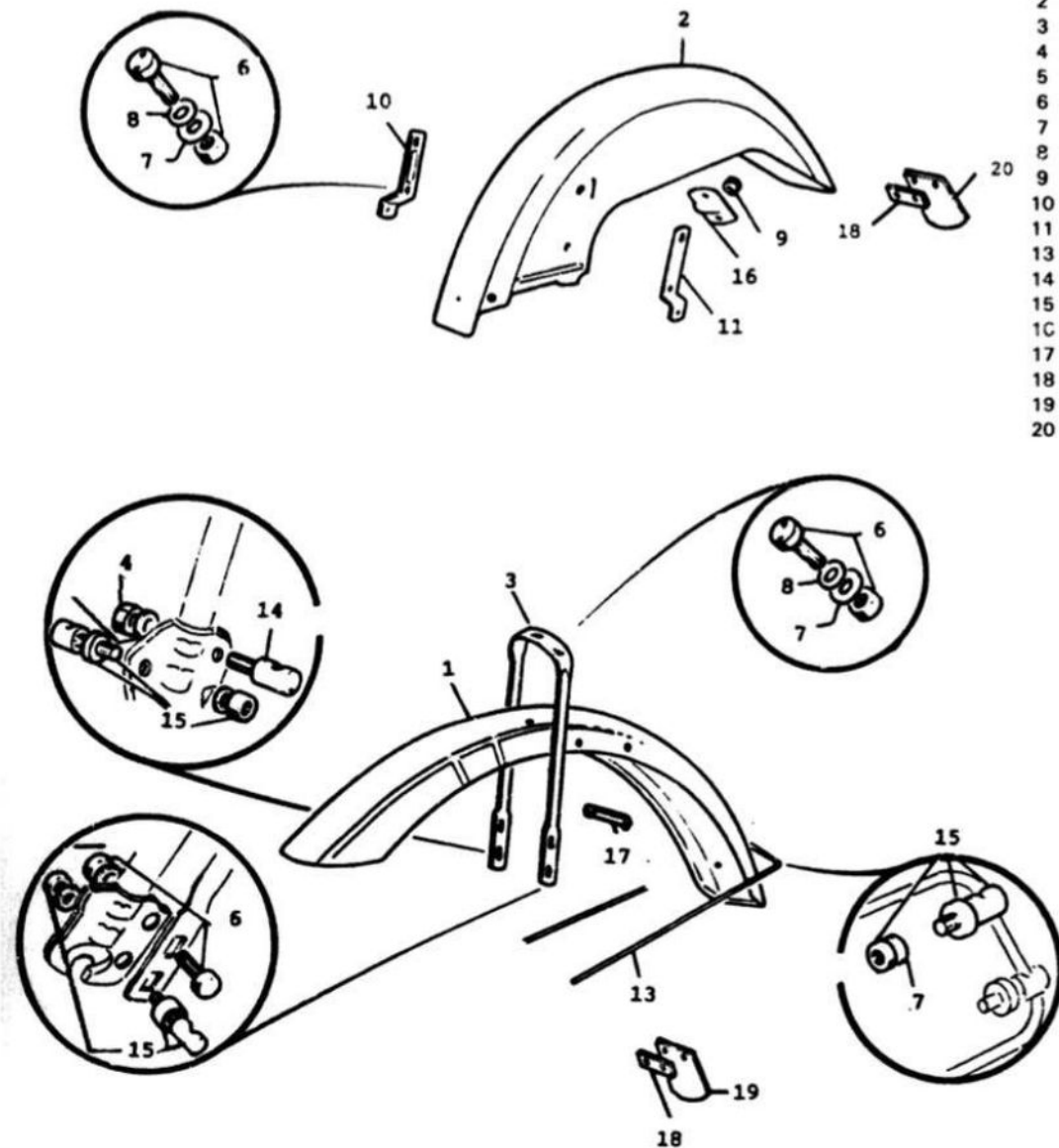
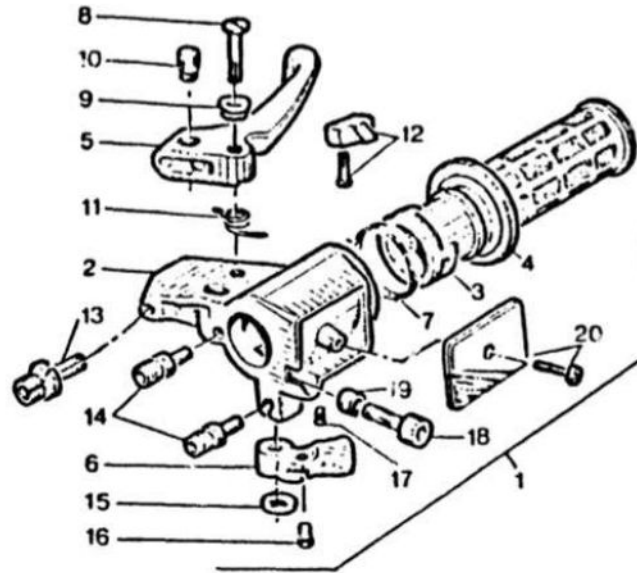
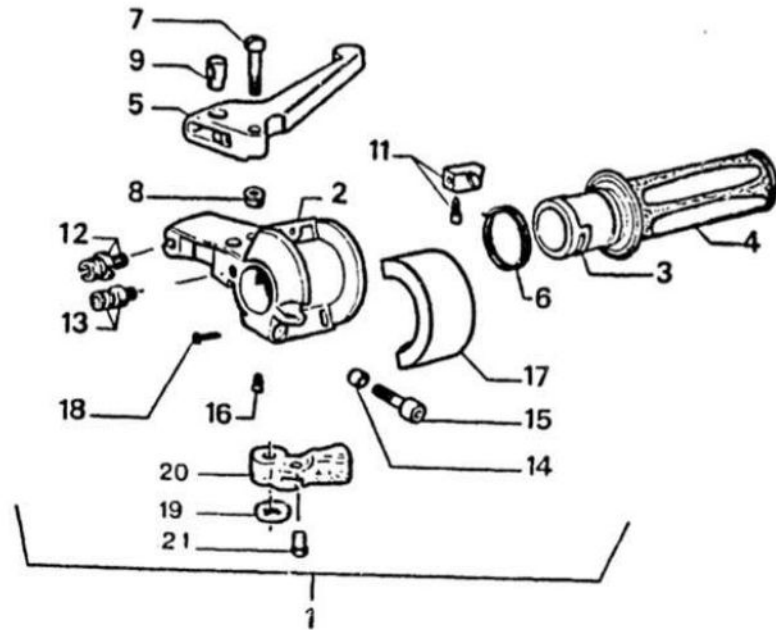


FIG. 15 POIGNEE DROITE



REP	N°PIECE	DESIGNATION	QTE	REMARQUE
1	27314	POIGNEE DROITE CPLTE	SE	
2	27635	CORPS DE POIGNEE	1	
3	27636	MANCHON	1	
4	27644	JEU DE POIGNEES D. + G.	1	
5	40790	LEVIER DE FREIN	1	
6	27952	LEVIER DECOMPRESSEUR	1	
7	27641	RESSORT RAPPEL MANCHON	1	
8	40792	AXE 6x100x25	1	
9	77794	ECROU NYLSTOP 6x100	1	
10	40794	BARILLET FENDU	1	
11	26606	RESSORT RAPPEL LEVIER	1	
12	27637	CURSEUR AVEC VIS	1	
13	26617	BARILLET	1	
14	23089	BARILLET	1	
15	40793	RONDELLE BLOCAGE	1	
16	27646	SERRE-CABLE	1	
17	27638	VIS POSITION 5x90	1	
18	21641	VIS CHC 6x100x20	1	
19	26609	ENTRETOISE BISEATEE	1	
20	27993	COUVERCLE + VIS	1	

FIG.15 POIGNEE DROITE



REP	N°PIECE	DESIGNATION	QTE	REMARQUE
1	32810	POIGNEE DROITE CPLTE	SE	(sans caoutchouc)
2	32855	CORPS DE POIGNEE	1	
3	27636	MANCHON	1	
4	32502	JEU DE POIGNEES D. + G.	1	
5	40790	LEVIER DE FREIN	1	
6	27641	RESSORT RAPPEL MANCHON	1	
7	40792	AXE 6x100x25	1	
8	77794	ECROU NYLSTOP 6x100	1	
9	40794	BARILLET FENDU	1	
11	27637	CURSEUR AVEC VIS	1	
12	26617	BARILLET	1	
13	23089	BARILLET	1	
14	26609	ENTRETOISE BISEAUTEE	1	
15	21641	VIS CHC 6x100x20	1	
16	27638	VIS POSITION 5x80	1	
19	40793	RONDELLE BLOCAGE	1	
20	32811	LEVIER DECOMPRESSEUR	1	
21	27646	SERRE-CABLE	1	

FIG.16 POIGNEE GAUCHE

REP	N°PIECE	DESIGNATION	QTE	REMARQUE
1	27953	POIGNEE GAUCHE CPLTE	SE	
2	27954	CORPS DE POIGNEE	1	
3	27644	JEU DE POIGNEES D+G	1	
4	40791	LEVIER DE FREIN	1	
5	27639	LEVIER DE STARTER	1	
6	27993	COUVERCLE + VIS	1	
7	40792	AXE 6x100x24	1	
8	40794	BARILLET FENDU	1	
9	26617	BARILLET	1	
10	23089	BARILLET	1	
11	26606	RESSORT LEVIER	1	
12	77794	ECROU NYLSTOP 6x100	1	
13	26609	ENTRETOISE BISEAUTEE	1	
14	21641	VIS CHC 6x100x20	1	
15	27646	SERRE-CABLE	1	
16	40793	RONDELLE BLOCAGE	1	

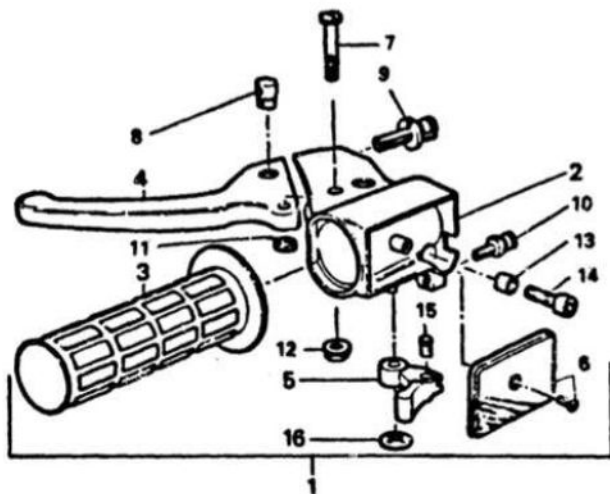


FIG.16 POIGNEE GAUCHE

REP	N°PIECE	DESIGNATION	QTE	REMARQUE
1	32733	POIGNEE GAUCHE CPLTE	SE	
2	32851	CORPS DE POIGNEE	1	
3	32502	JEU DE POIGNEES D + G	1	
4	40791	LEVIER DE FREIN	1	
5	32734	LEVIER DE STARTER	1	
6	40792	AXE 6x100x24	1	
7	40794	BARILLET FENDU	1	
8	26617	BARILLET	1	
9	23089	BARILLET	1	
10	26606	RESSORT LEVIER	1	
11	77794	ECROU NYLSTOP 6x100	1	
12	26609	ENTRETOISE BISEAUTEE	1	
13	21641	VIS CHC 6x100x20	1	
14	27646	SERRE-CABLE	1	

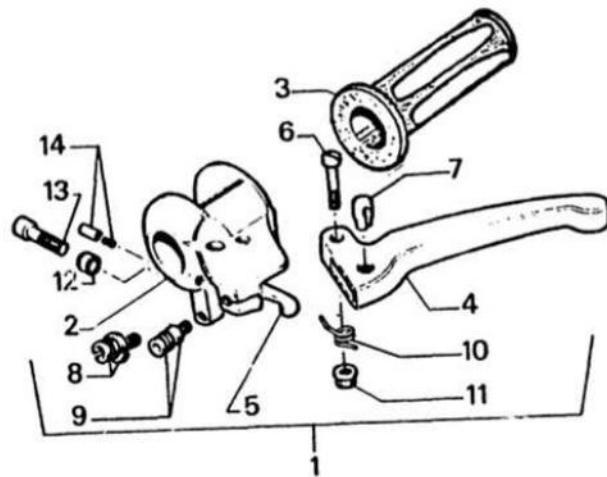
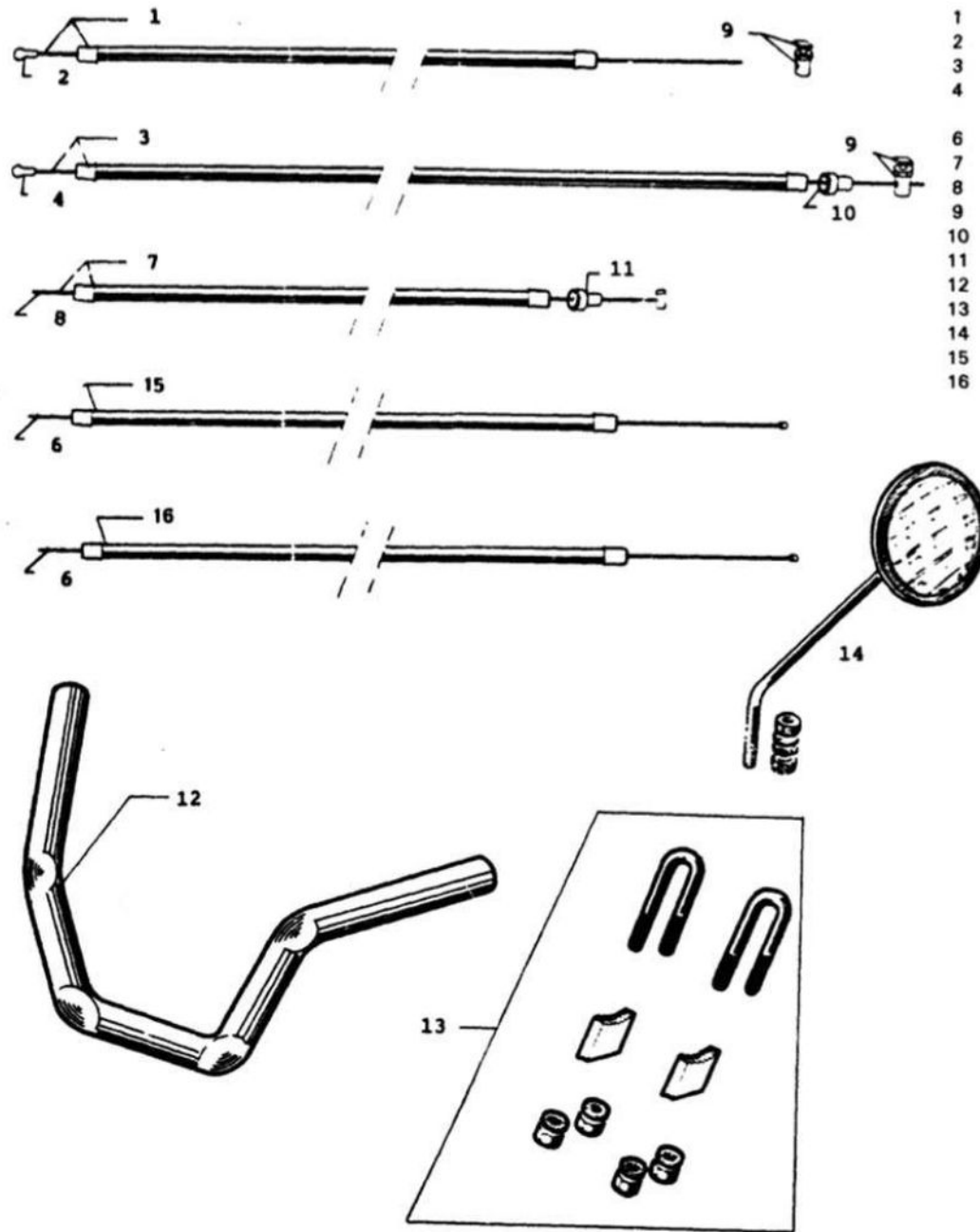


FIG.17 COMMANDES



REP	N°PIECE	DESIGNATION	QTE	REMARQUE
1	32847	COMMANDE FREIN AVT. (RILSAN)	1	
2	15600	CABLE FREIN AVT.	1	
3	29115	COMMANDE FREIN AR. (RILSAN)	1	
4	29197	CABLE FREIN AR.	1	
6	26469	CABLE GAZ OU STARTER	1	
7	27092	COMMANDE DECOMPRESSEUR	1	
8	22089	CABLE DECOMPRESSEUR	1	
9	00716	SERRE-CABLE	1	
10	26833	BUTEE DE GAINÉ	1	
11	26877	BUTEE DE GAINÉ	1	
12	26983	CINTRE GUIDON CHROME	1	
13	27249	FIXATION CPLTE.	1	
14	33086	RETROVISEUR	1	
15	32938	GAINÉ DE GAZ	1	
16	32939	GAINÉ DE STARTER	1	
		NON REPRESENTÉ		
	32229	AGRAFE FIX.CDE DE FREIN AR.	1	

FIG.18 MOYEU AVANT

REP	N°PIECE	DESIGNATION	QTE	REMARQUE
1	00223	BILLE 6,35	20	
2	19290	ECROU 12x100x10	2	
4	19292	RONDELLE PLATE	2	
5	14538	RESSORT DE MACHOIRES	2	
6	22346	PAIRE DE MACHOIRES Ø100	1	
7	26144	MOYEU AVANT LELEU Ø100	1	
8	26145	FLASQUE FREIN AVANT CPLT.	1	
9	26146	CUVETTE DE MOYEU AVANT	2	
10	26147	CONE 12x100x22	2	
11	26148	AXE NU 12x100x147	1	

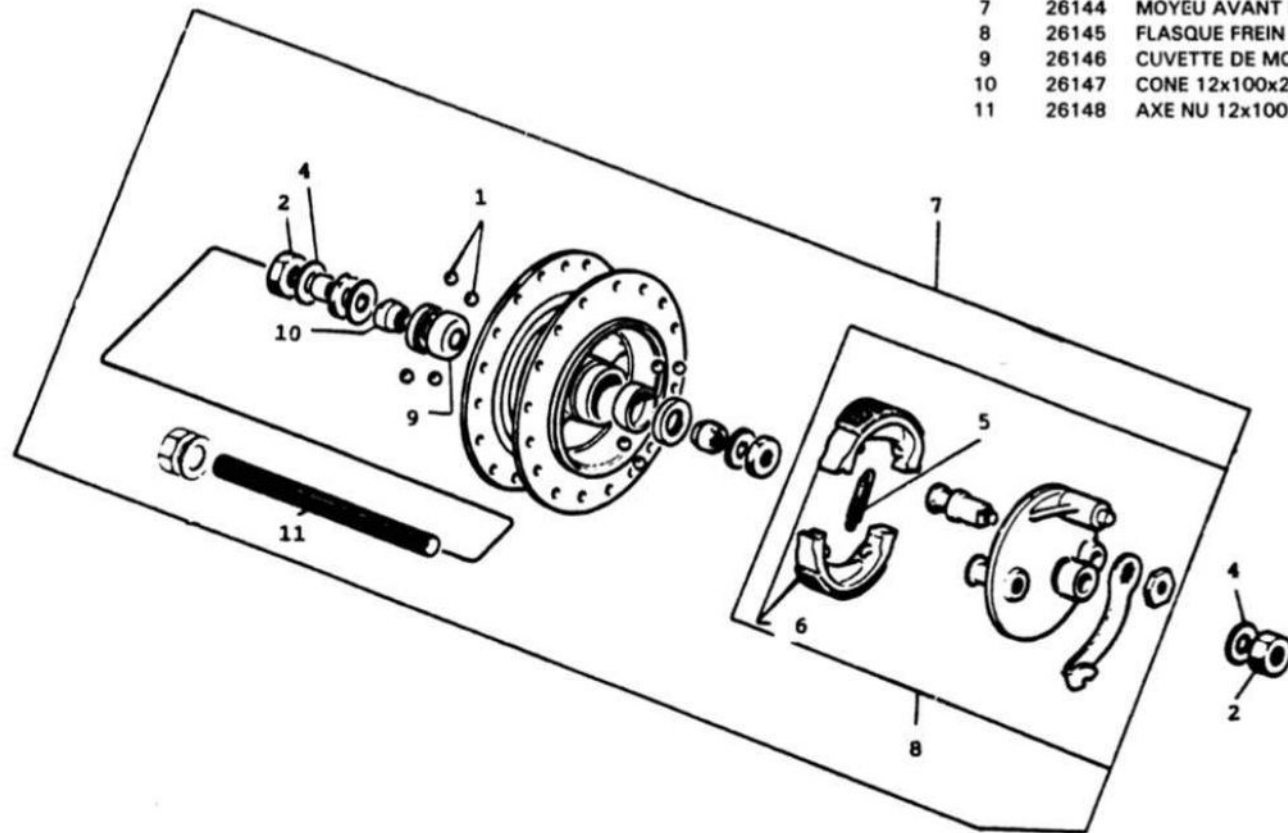


FIG.19 ROUE AVANT

REP	N°PIECE	DESIGNATION	QTE	REMARQUE
1	17851	RUBAN DE JANTE	1	
2	17859	ECROU DE RAYON J18	36	
3	27788	JANTE 2-3/4x17 36 TROUS	1	
4	19625	RAYON 17x17x18x166	36	
5	17852	CHAMBRE A AIR	1	
6	26143	ROUE AVANT CPLTE.2-3/4x17	1	
7	27120	PNEU DE 18	1	

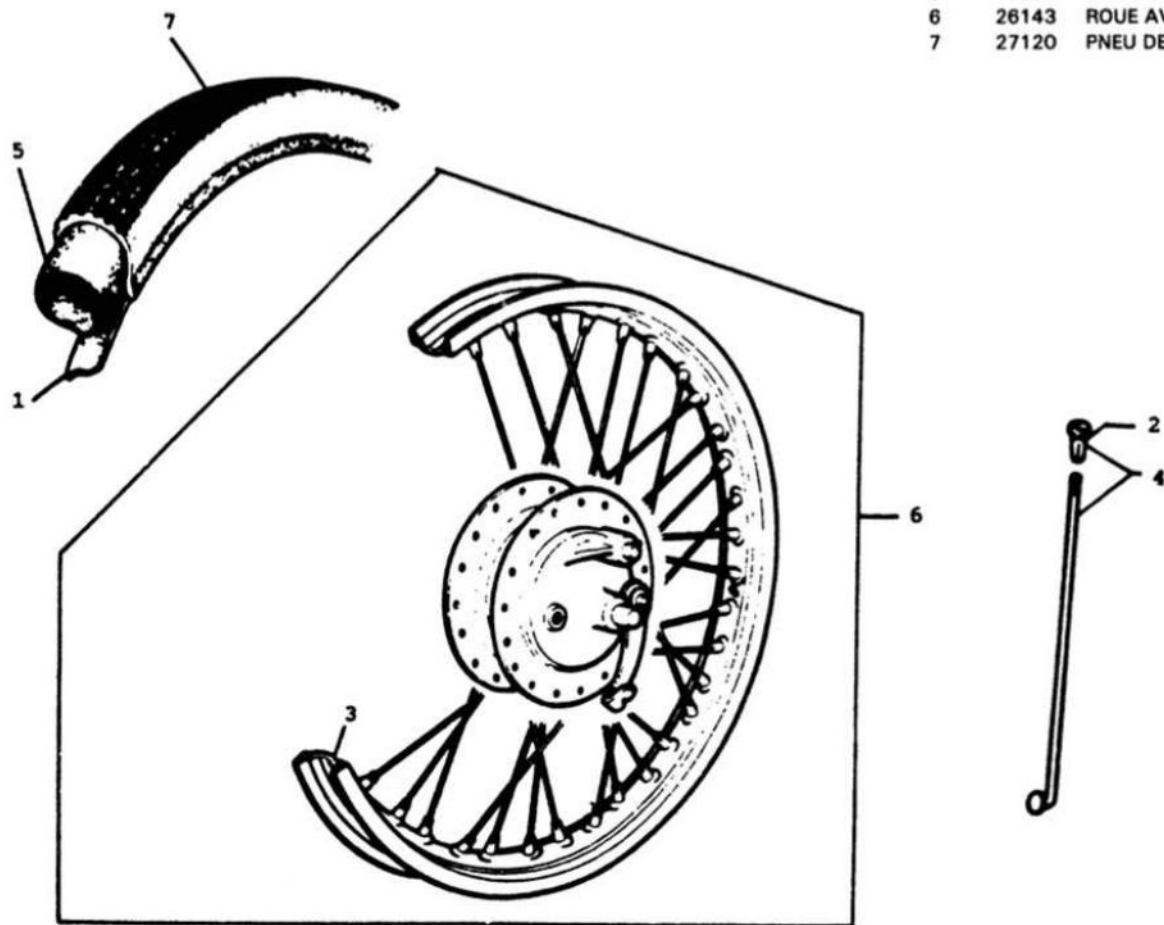
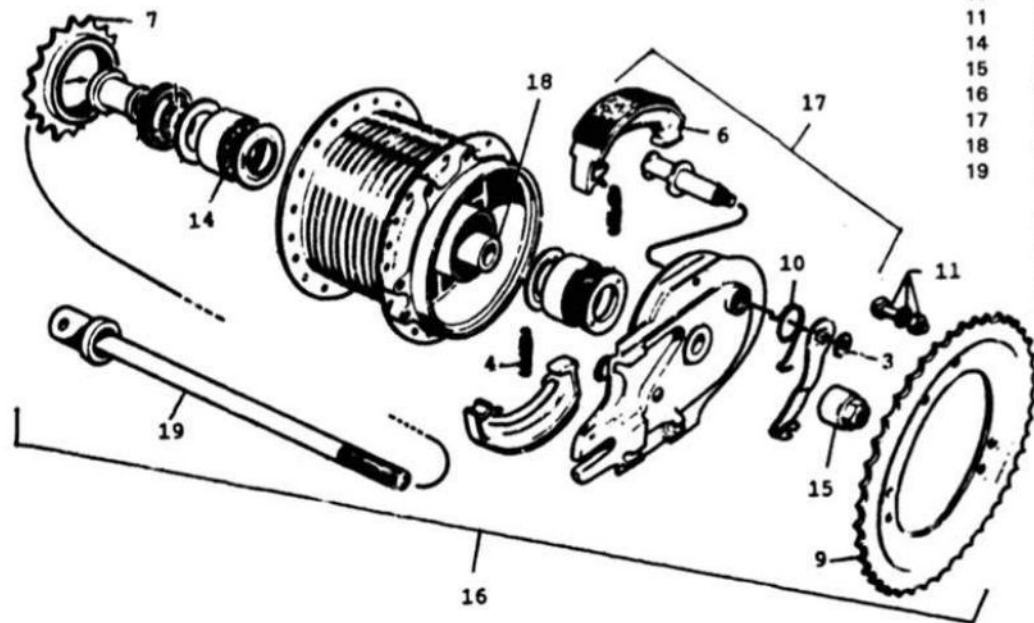




FIG.20 MOYEU ARRIERE



REP	N°PIECE	DESIGNATION	QTE	REMARQUE
3	14147	ECROU DE CAME	1	
4	14538	RESSORT MACHOIRES	1	
6	22346	PAIRE MACHOIRES Ø100	1	
7	14298	ROUE LIBRE 20 DTS 34,7x100	1	
9	19987	COURONNE 48 DENTS	1	
10	17050	RESSORT LEVIER CAME	1	
11	17052	BOULON TETE CARREE 6x100x27	6	
14	17863	ROULEMENT 12x32x10	2	
15	23514	ECROU DE BROCHE 12x100	1	
16	32566	MOYEU ARRIERE Ø100	1	
17	24925	FLASQUE ARRIERE CPLT.	1	
18	33069	ENTRETOISE 12x16x67	1	
19	24929	BROCHE	1	
		NON REPRESENTE		
	33068	ENTRETOISE COTE RL.	1	
	33066	BAGUE	1	
	24930	ENTRETOISE DE BROCHE	1	
	33067	PROTECTEUR PLASTIQUE	1	

FIG.21 ROUE ARRIERE

REP	N°PIECE	DESIGNATION	QTE	REMARQUE
1	24084	CHAMBRE A AIR 18	1	
2	16841	RUBAN DE JANTE	1	
3	17859	ECROU DE RAYON J18	36	
4	21060	JANTE DE 18.36 TROUS	1	
5	27679	RAYON 17x17x18x174	36	
6	21494	ROUE ARRIERE CPLTE.	1	
7	27121	PNEU DE 18	1	

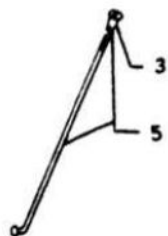
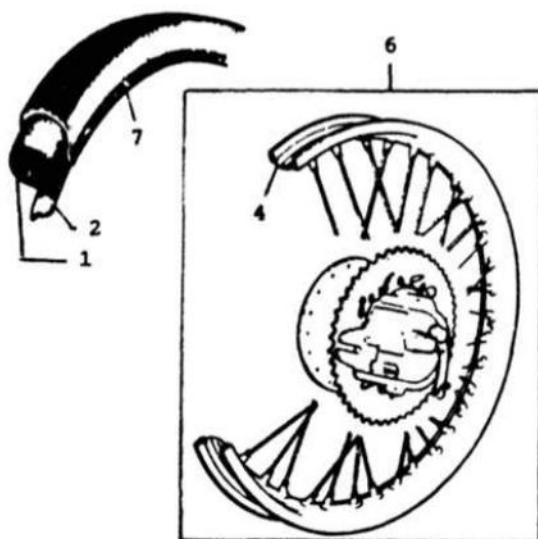
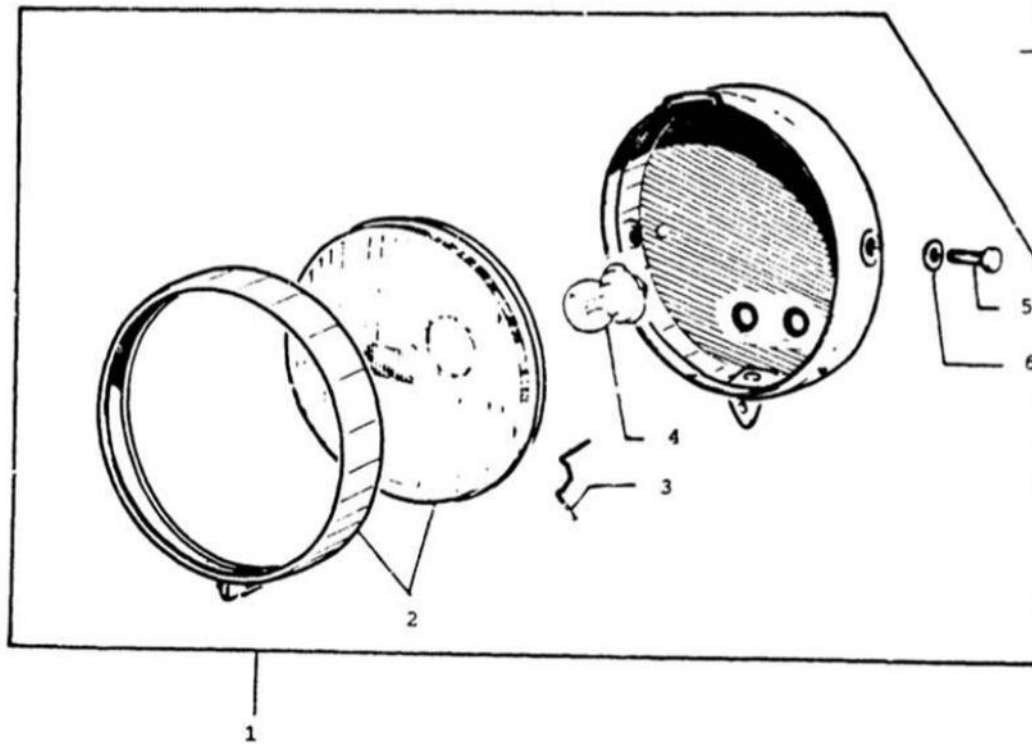


FIG.22 PROJECTEUR



REP	N°PIECE	DESIGNATION	QTE	REMARQUE
1	32935	PROJECTEUR CPLT.NOIR	1	
2	26814	ENSEMBLE OPTIQUE	1	
3	14940	RESSORT	6	
4	42382	LAMPE 12V-15W P26S.BLANCHE	1	
5	00679	PULON 6x100x20	2	
6	01172	RONDELLE Ø6	2	
9	32833	SUPPORT CIRCUIT	1	
10	32934	CACHE CONNEXIONS	1	
13	32719	AVERTISSEUR	1	
14	20674	VIS 5x80x8	1	
15	32739	CENTRALE	1	
		NON REPRESENTE		
	27138	PATTE FIX.CENTRALE	1	
	29832	PLASTI RIVET	1	
	29835	PASSE FILS A MEMBRANE	2	
	32937	COLLIER GUIDE	1	

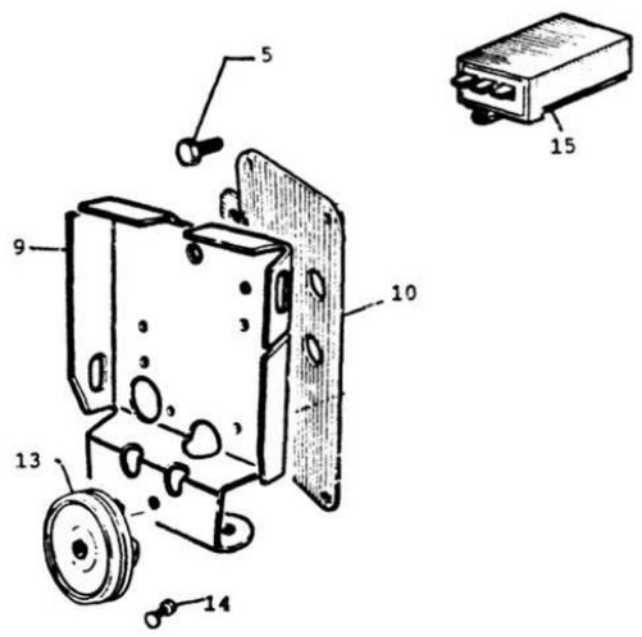


FIG.22 PROJECTEUR

REP	N°PIECE	DESIGNATION	QTE	REMARQUE
1	33050	PROJECTEUR COMPLET	1	JAUNE PTT
2	26494	OPTIQUE	1	
3	21206	VIS DE REGLAGE	2	
4	16715	VIS	2	
5	01172	RONDELLE Ø6	2	
6	24245	CACHE TROU DE COMPTEUR	1	
7	42389	LAMPE 12V-15W P26S BLANCHE	1	

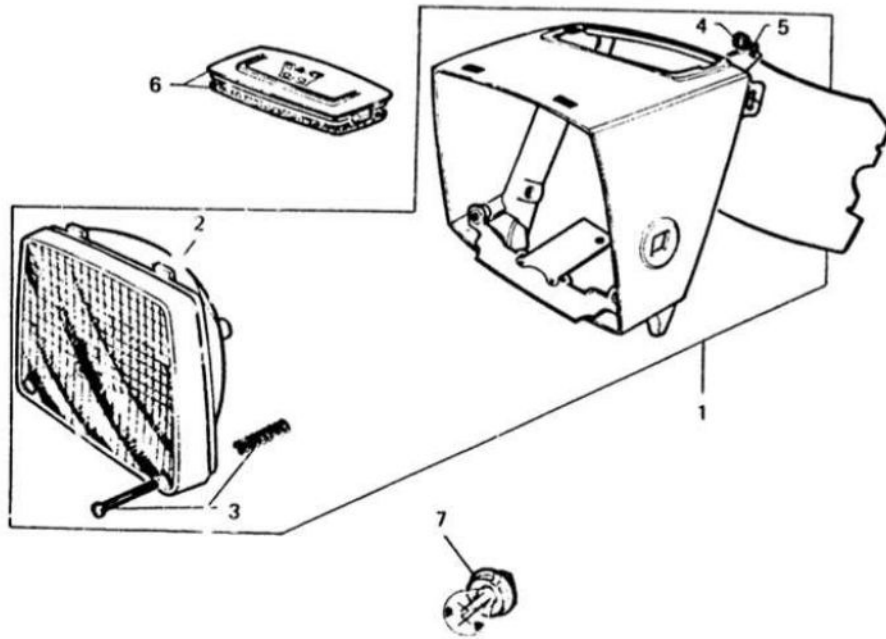
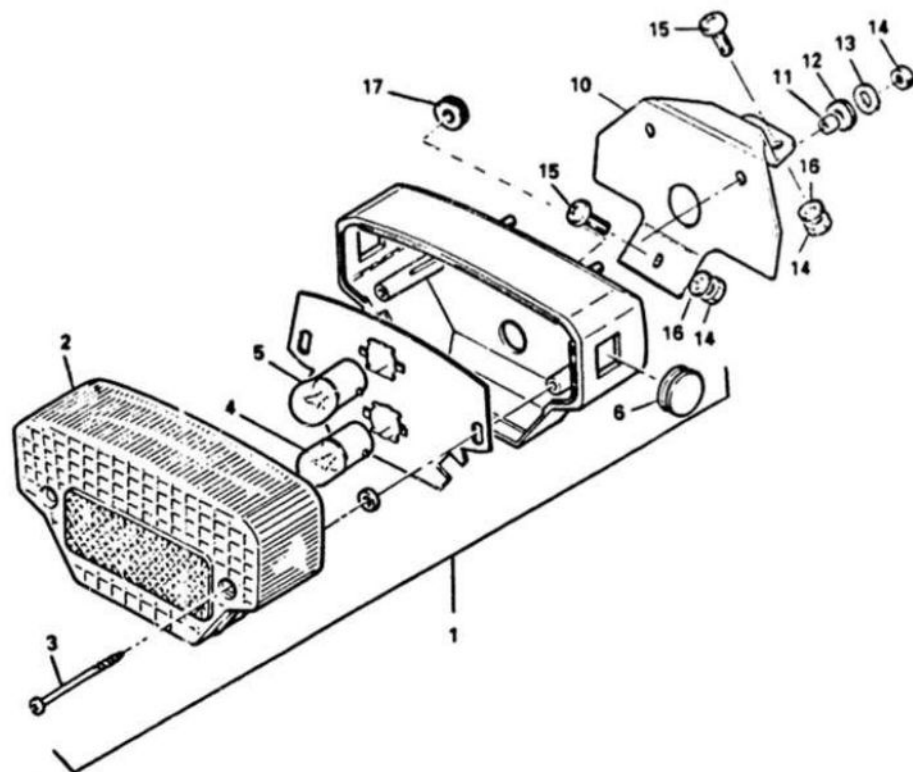


FIG.23 FEU ARRIERE



REP	N°PIECE	DESIGNATION	QTE	REMARQUE
1	32925	FEU ARRIERE CPLT	1	
2	32955	TRANSPARENT	1	
3	32956	VIS AUTOTARAUDEUSE	2	
4	26491	LAMPE 12V 4W	1	
5	26822	LAMPE 12V 10W	1	
6	32957	OBTURATEURS	2	
10	32720	PATTE SUPPORT FEU	1	
11	22910	ENTRETOISE	2	
12	32744	PASSE FILS	2	
13	01545	RONDELLE PLATE	2	
14	77794	ECROU 6x100	5	
15	20105	VIS 6x100	3	
16	01172	RONDELLE NOMEL	3	
17	32745	PASE FILS	1	

FIG.24 CLIGNOTANTS

REP	N°PIECE	DESIGNATION	QTE	REMARQUE
1	19249	VIS FIX.TRANSPARENT	1	
2	21650	TRANSPARENT	1	
3	21656	VIS FIX.TRANSPARENT	1	
4	25158	BRAS SUPPORT	1	
5	26822	LAMPE 12V-10W.BA15S	1	
		NON REPRESENTE		
	26827	BOITE DE 4 CLIGNOTANTS	1	
		1994		
	33057	CLIGNOTANT + BRAS	1	881U
	32927	CLIGNOTANT + BRAS	1	881UP
	33018	TRANSPARENT DE CLIGNOTANT	1	
	33019	PION DE VERROUILLAGE	1	

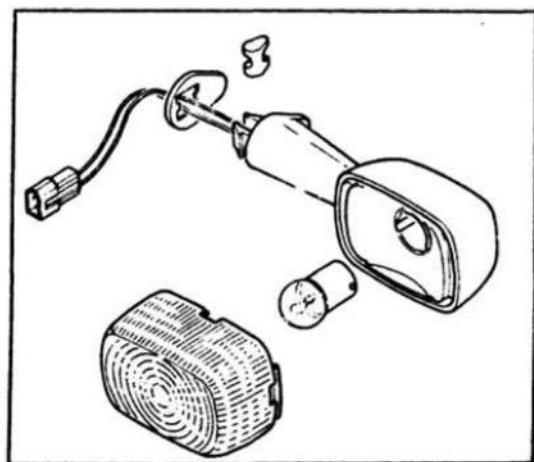
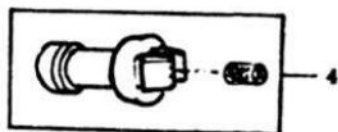
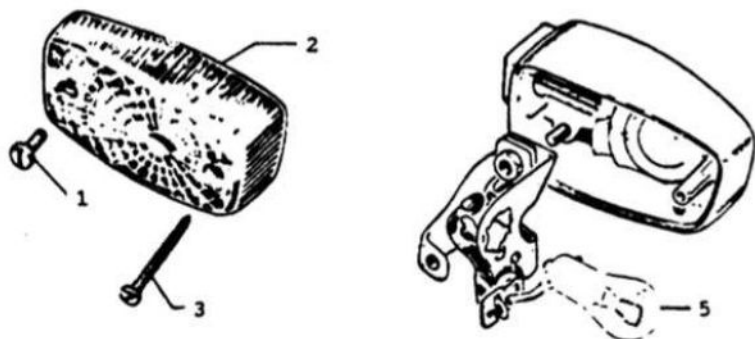


FIG.25 COMPTEUR

REP	N°PIECE	DESIGNATION	QTE	REMARQUE
1	27234	COMPTEUR CPLT.	1	881U
2	26333	DEMULTEPLICATEUR	1	881U-881UP
3	26037	COMMANDE DE COMPTEUR	1	881U
4	17793	JOINT MOUSSE	1	
5	27693	CABLE	1	
10	32186	LAMPE 12V-1,2W	1	
11	32187	PORTE LAMPE	1	
		<u>NON REPRESENTE</u>		
	23333	PATTE SUPPORT COMPTEUR 1994	1	
	33064	COMPTEUR	1	881UP
	24667	COMMANDE DE COMPTEUR	1	881UP

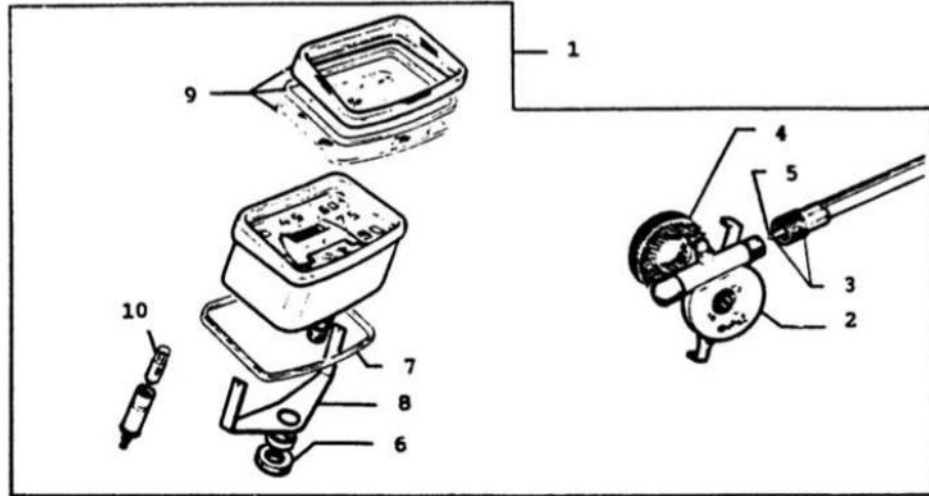


FIG.26 SELLE-

REP	N°PIECE	DESIGNATION	QTE	REMARQUE
1	32247	SELLE NOIRE	1	
2	18987	COLLIER	1	
3	15875	BOULON	1	
4	14147	ECROU 8x100	1	
5	16947	RONDELLE PLATE	1	
6	24180	TIGE DE SELLE	1	
7	24181	EXPANDEUR	1	
		<u>NON REPRESENTE</u>		
	25530	SUPPORT ANTIVOL	1	
	26428	SERRURE ANTIVOL	1	

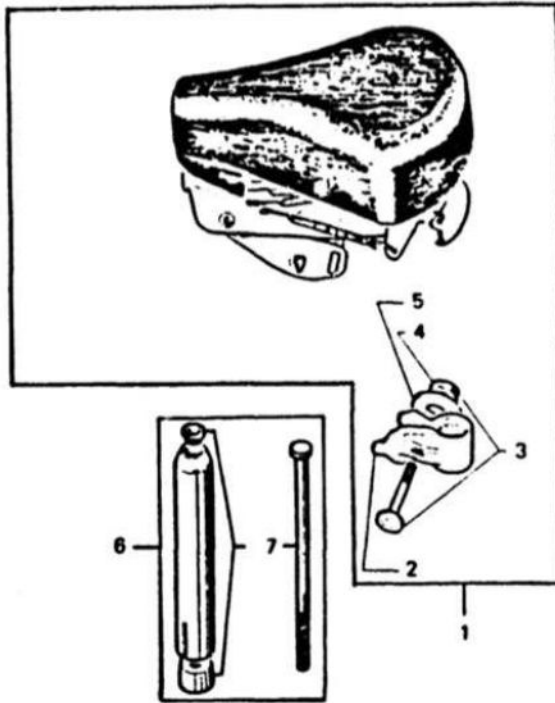
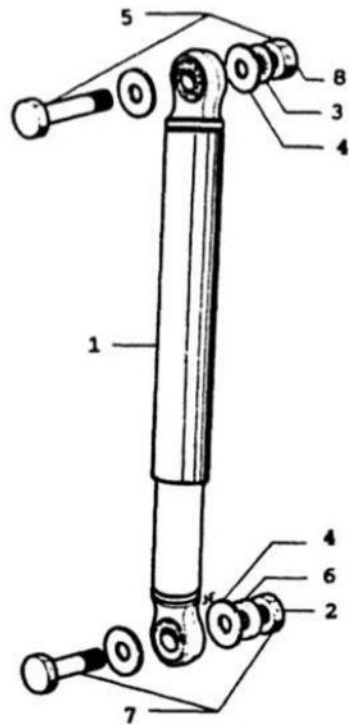
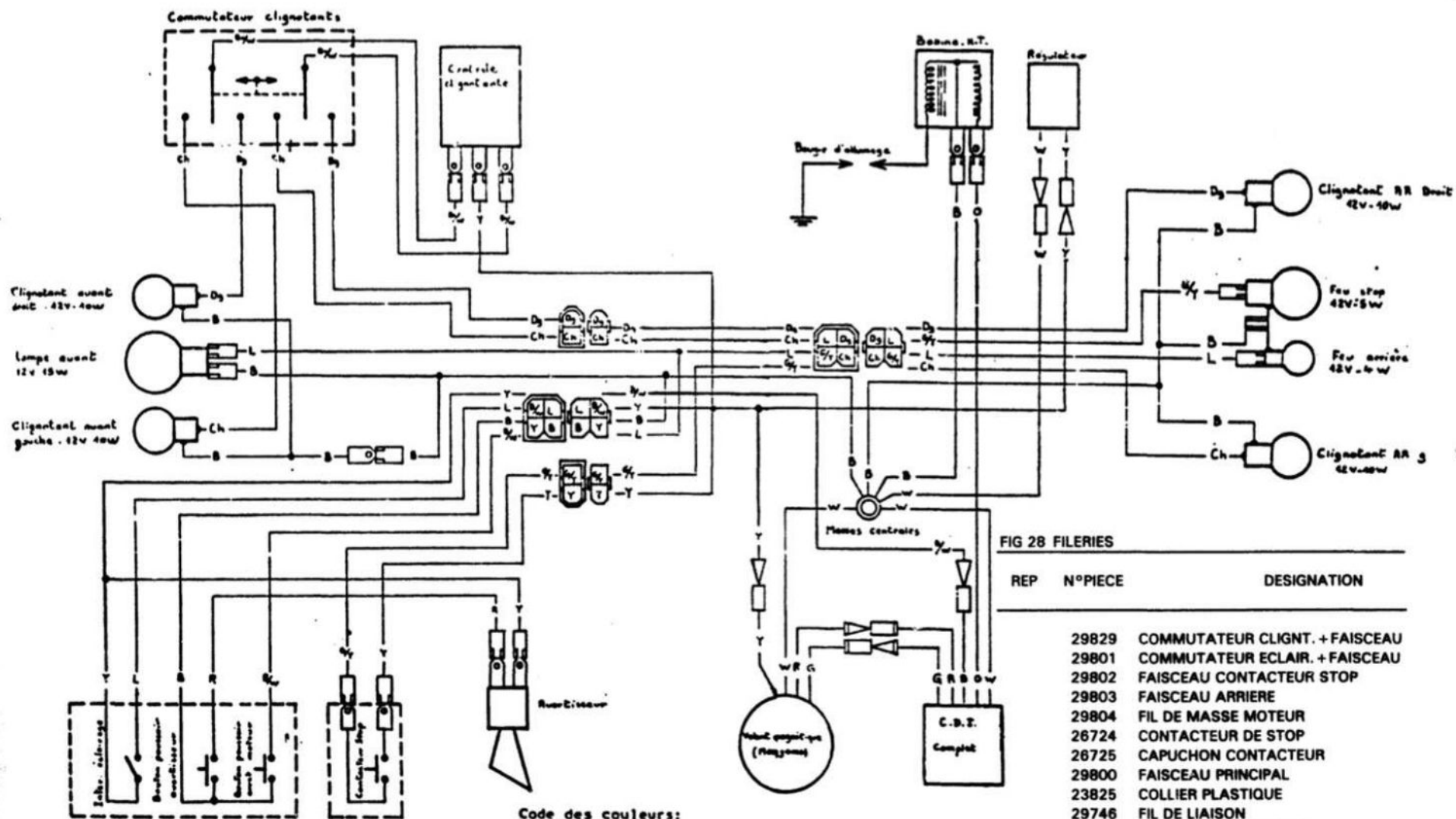




FIG.27 AMORTISSEUR

REP	N°PIECE	DESIGNATION	QTE	REMARQUE
1	16720	AMORTISSEUR	1	
	33076	AMORTISSEUR	1	881U -881UP 1994
2	00198	ECROU 8x100	2	
3	01422	RONDELLE Ø8	1	
4	16947	RONDELLE PLATE 8,5X24x1,5	4	
5	20369	AXE 8x100x51	1	
6	22674	ENTRETOISE 8x16x8	1	
7	24418	AXE AVEC ECROU 8x100x42	1	
8	14147	ECROU 8x100	2	





Code des couleurs:

B → Noir  
 B/W → Noir/Blanc  
 Br → Marron clair  
 Ch → Marron foncé  
 Br/W → Marron clair/Blanc  
 Dg → Vert foncé  
 G → Vert moyen

G/Y → Vert moyen/Jaune  
 L → Bleu foncé  
 O → Orange  
 P → Rose  
 R → Rouge  
 Y → Jaune  
 W → Blanc

FIG 28 FILERIES

REP N°PIECE DESIGNATION

29829	COMMUTATEUR CLIGNT. + FAISCEAU	
29801	COMMUTATEUR ECLAIR. + FAISCEAU	
29802	FAISCEAU CONTACTEUR STOP	
29803	FAISCEAU ARRIERE	
29804	FIL DE MASSE MOTEUR	
26724	CONTACTEUR DE STOP	
26725	CAPUCHON CONTACTEUR	
29800	FAISCEAU PRINCIPAL	
23825	COLLIER PLASTIQUE	
29746	FIL DE LIAISON	
29830	FAISCEAU PROJECTEUR	
	1994 (et poignees rondes)	
33047	FAISCEAU ARRIERE	881U - 881UP
33074	COMMUTATEUR ECLAIRAGE	881UP
32738	COMMUTATEUR CLIGNOTANTS	081UP
33048	COMMUTATEUR ECLAIRAGE	881U
	ET CLIGNOTANTS	

FIG.29 ACCESSOIRES

REP	N°PIECE	DESIGNATION	QTE	REMARQUE
1	27138	PARE JAMBES AVEC FIX.JAUNE PTT	1	
6	23104	VIS MOLETE	2	
8	27253	PORTE-BAG.AVT + FIX. NOIR	1	881U
	33056	PORTE-BAG.AVT	1	881UP
9	27098	PORTE-BAG.AR + FIX	1	881U -881UP
		NON REPRESENTE		
	24421	MANCHON DE GUIDON D+G JAUNE	1	
	24101	MANCHON DE GUIDON D+G NOIR	1	
	18417	OUTILLAGE DE BORD	1	

