

MOTOBECANE

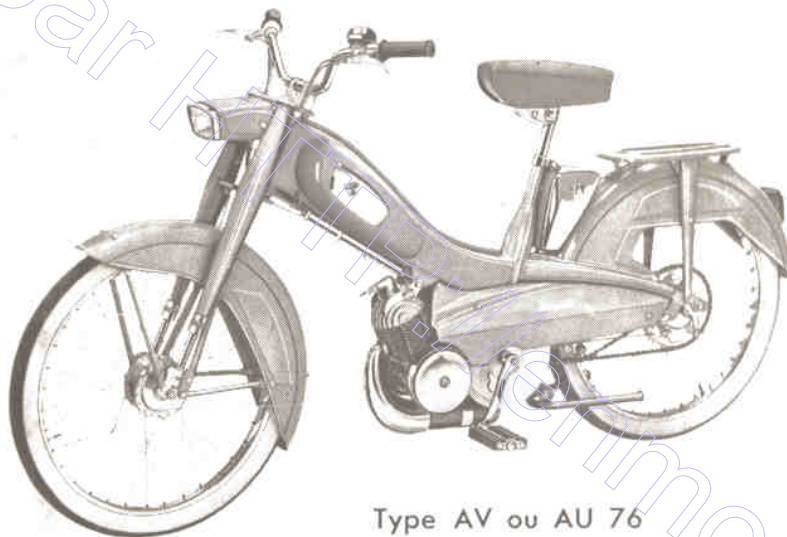


MOTOCONFORT



PIÈCES DÉTACHÉES

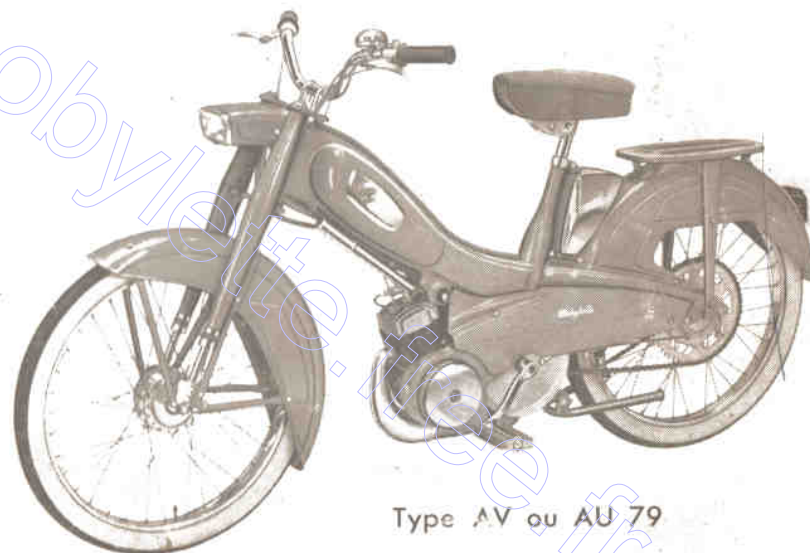
Mobylette



Type AV ou AU 76

Type AV ou AU 76

Type AV ou AU 79



Type AV ou AU 79

NOTES GÉNÉRALES

PRIX

Les prix appliqués sont en vigueur le jour de la livraison sans qu'aucune indication antérieure puisse être invoquée comme un engagement.

En conséquence, les prix portés au présent tarif ne sont donnés qu'à titre indicatif et peuvent être modifiés à tout moment sans préavis, suivant les cours de matières premières.

EXPÉDITIONS

Sauf ordre contraire, toutes nos expéditions sont faites, compte tenu de la valeur de la marchandise, en grande vitesse ou postales suivant le mode le plus économique et le plus rapide.

- Les frais de port et emballage sont toujours à la charge du destinataire.
- Les emballages ne sont jamais repris.

Quel que soit le mode de transport utilisé, nos marchandises voyagent aux risques et périls du destinataire. Nous déclinons donc toute responsabilité en cas de perte ou avarie. En conséquence, nous recommandons à nos clients de vérifier très attentivement leurs colis et d'en contrôler le poids avant d'en prendre livraison, afin de faire, le cas échéant, les réserves nécessaires vis-à-vis du transporteur.

DÉLAIS

Toute commande de pièces détachées établie correctement comme indiqué en fin de catalogue, sera livrée dans un délai très court. Toutefois, en ce qui concerne les pièces de fabrication ancienne hors-série, nous ne pouvons fixer de délai. Par ailleurs tout retard de livraison, quels qu'en soient les motifs et les conséquences pour le demandeur, ne pourra donner lieu à des dommages ou intérêts.

RETOURS

Les marchandises en retour éventuel doivent nous être adressées **franco de port à domicile après avis préalable**. Aucune marchandise ne sera reprise sans l'indication exacte du numéro de facture.

Aucune réclamation ne sera prise en considération passé un délai de huit jours suivant la réception.

CONDITIONS DE GARANTIE

1° La garantie de nos machines est de 6 mois, elle se limite exclusivement au remplacement ou à la remise en état à notre convenance, des pièces reconnues par notre Service Technique, comme étant défectueuses au point de vue fabrication ou défaut de matière. Cette garantie ne peut entraîner aucune responsabilité de notre part, à raison des accidents de personnes ou de choses ayant pu résulter de tels vices ou défauts.

2° Les frais de main-d'œuvre relatifs au démontage, remontage et essais, de même ceux d'entretien et de port aller et retour restent à la charge du client. Par ailleurs, nous ne participons pas, et en aucun cas, aux frais et conséquences dus à l'immobilisation du véhicule.

3° Les échanges et les remises en état, faits au titre de la garantie, ne peuvent avoir la conséquence de prolonger la durée de celle-ci.

4° Les machines transformées, modifiées ou réparées en dehors de nos Ateliers, ou par des tiers autres que nos agents officiels perdront le bénéfice de la garantie. Il en sera de même si les instructions d'utilisation, de graissage et d'entretien mentionnées sur les notices fournies avec chaque machine, n'ont pas été suivies.

5° En ce qui concerne les organes et accessoires qui ne sont pas de notre fabrication, la garantie se limite intégralement à celle du fournisseur intéressé.

6° Les ressorts, lampes, verres et commandes (câbles et gaines) ne sont ni garantis, ni échangés.

7° Lors d'envoi de pièces ou d'organes à échanger ou à réparer sous garantie, il est nécessaire de nous indiquer :

- a) les numéros cadre et moteur de la machine.
- b) la date de mise en circulation.
- c) le kilométrage effectué.
- d) la marque et la qualité d'huile employée.

NOTA. Un manque de graissage, même momentané, soit par insuffisance, soit par emploi d'huile de mauvaise qualité, un rodage effectué en de mauvaises conditions, de même qu'une utilisation anormale de la machine, et un montage d'une ou plusieurs pièces adaptables sur la machine sont les causes principales de perte du bénéfice de la garantie.

Nous recommandons instamment à nos clients de prendre la pièce détachée et de faire réparer leur machine exclusivement chez nos agents officiels. Par ailleurs d'exiger des pièces d'origine (à faire certifier sur les factures qui leur seront remises) car le montage d'une ou plusieurs pièces adaptables sur leur machine entraînera indiscutablement la perte totale du bénéfice de la garantie.

S O M M A I R E

Type AV ou AU 76

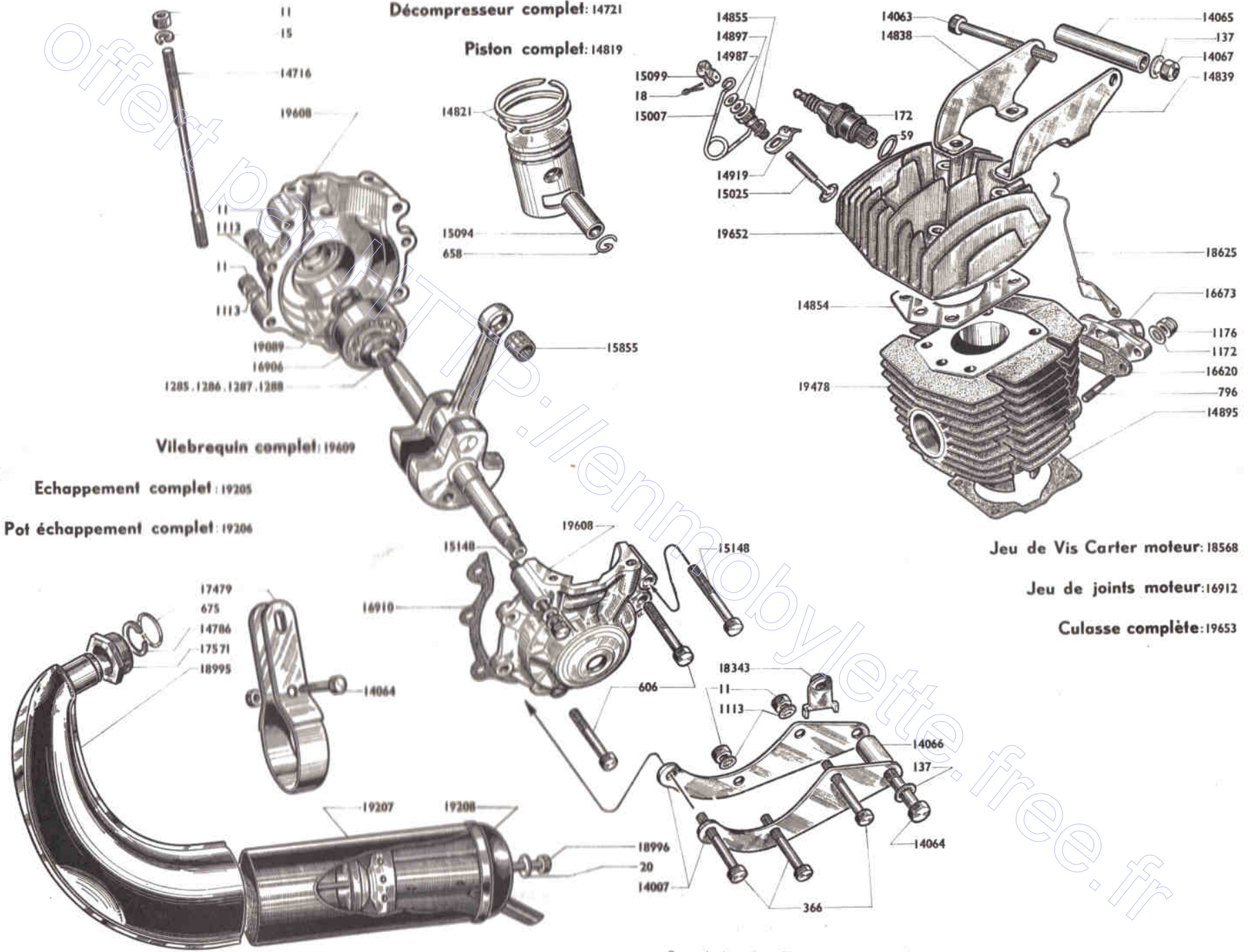
DÉSIGNATION	PAGE	DÉSIGNATION	PAGE
Moteur - Fixation - Echappement	2 A	Selle.....	9 A
Embrayage "DIMOBY"	3 A	Roue et moyeu AV "LELEU" Ø 80	10 A
Carburateur AR 2-10 - Réglage 664 - Robinet essence	4 A	Roue et moyeu AR "LELEU" Ø 80 (44 dents) .	11 A
Volant magnétique 8 watts.....	5 A	Roue et moyeu AV "PRIOR" Ø 80	12 A
Fourche télescopique - Jeu de direction	6 A	Roue et moyeu AR "PRIOR" Ø 80 (44 dents) .	13 A
Cadre - Garde boue - Carters - Boîte à outils - Porte bagages - Béquille - Boulonnerie cycle..	7 A	Guidon - Commandes - Poignée tournante....	14 A
Pédalier - Tendeur - chaînes	8 A	Eclairage	15 A
		Tablier - Fixation.....	20 A

Type AV ou AU 79

Moteur - Articulation - Echappement	16 A	Roue et moyeu AV "LELEU" Ø 80	10 A
Changement de vitesses.....	17 A	Roue et moyeu AR "LELEU" Ø 80 (54 dents) .	11 A
Carburateur AR 2-10 - réglage 664 - Robinet essence	4 A	Roue et moyeu AV "PRIOR" Ø 80	12 A
Volant magnétique 8 watts	5 A	Roue et moyeu AR "PRIOR" Ø 80 (54 dents) .	13 A
Fourche télescopique - Jeu de direction	6 A	Selle	9 A
Pédalier - Tendeur - chaînes.....	18 A	Guidon - Commandes - Poignée tournante....	14 A
Cadre - Garde boue - Carters - Boîte à outils - Porte bagages - Béquille - Boulonnerie cycle..	19 A	Eclairage	15 A
		Tablier - Fixation.....	20 A

MOBYLETTE

Types AV ou AU 76



Reproduction interdite

MOBYLETTE Types AV ou AU 76

MOTEUR - EMBIELLAGE - FIXATION MOTEUR - ECHAPPEMENT

Numéro pièces	Nbre de pièces	DÉSIGNATION	Prix unitaire Vente détail	Numéro pièces	Nbre de pièces	DÉSIGNATION	Prix unitaire Vente détail
MOTEUR-FIXATION							
				15025	1	Soupape de décompresseur (Conditionné)	
				15094	1	Axe de piston	
11	6	Ecrou de 7x100 (Conditionné)		15099	1	Chape de soupape décompresseur... (Cond.)	
15	6	Rondelle « Grower » ø 7 ^m / _m (Conditionné)		15148	2	Vis de 7x125 L = 45 ^m / _m	
18	1	Goupille de décompresseur ø 1,5 L = 15 ^m / _m (C.)		15779		Plaque matricule AV 7	
59	1	Joint de bougie (Conditionné)		15780		Plaque matricule AU 7	
137	2	Rondelle « Blocfor » ø 8 ^m / _m (Conditionné)		15855	1	Cage d'aiguilles pied de bielle (Conditionné)	
172	1	Bougie ø 14 avec joint		16620	1	Joint de pipe admission..... (Conditionné)	
366	3	Boulon de 7x100 L = 47 ^m / _m (Conditionné)		16623	S.E.	Embiellage complet - Nota 2	
606	2	Boulon de 7x100 L = 35 ^m / _m (Conditionné)		16624	1	Cage à galets tête de bielle.....	
655	2	Flasque de tête de bielle		16673	1	Pipe admission	
658	2	Frein d'axe de piston (Conditionné)		16906	2	Roulement de vilebrequin 16x42x13.....	
796	2	Goujon de pipe admission 6x100 L = 30 ^m / _m (Cond.)		16910	1	Joint de carter moteur (papier) (Cond.)	
1113	7	Rondelle « Nomel » ø 7 ^m / _m (Conditionné)		16912	S.E.	Jeu de joints moteur	
1172	2	Rondelle « Nomel » ø 6 ^m / _m (Conditionné)		16949	2	Clou cannelé ø 2,5	
1176	2	Ecrou « Nylstop » ø 6x100 (Conditionné)		16967		Cale alu de cylindre 2/10	
1285		Cale réglage vilebrequin ø 18,9x24x1/10 (Cond.)		16968		Cale alu de cylindre 4/10	
1286		Cale réglage vilebrequin ø 18,9x24x2/10 (Cond.)		18343	1	Patte formant écrou fix. inf. moteur	
1287		Cale réglage vilebrequin ø 18,9x24x3/10 (Cond.)		18568	S.E.	Jeu de vis carter moteur	
1288		Cale réglage vilebrequin ø 18,9x24x5/10 (Cond.)		18625	1	Guide canalisation H.T. (Conditionné)	
14007	2	Gousset fixation inférieure moteur		19089	2	Joint anti-fuite de carter moteur (Conditionné)	
14063	1	Axe sup. fix. moteur a/écrou 8x100 L = 72 ^m / _m (Cond.)		19478	S.E.	Cylindre avec piston complet (sans pipe).....	
14064	1	Axe inf. fix. moteur a/écrou 8x100 L = 56 ^m / _m (Cond.)		19608	1	Carter moteur avec joints anti-fuite	
14065	1	Entretoise de l'axe sup. moteur L = 53 ^m / _m		19609	S.E.	Vilebrequin complet	
14066	1	Entretoise de l'axe inf. moteur L = 30 ^m / _m		19652	1	Culasse nue	
14067	1	Ecrou de l'axe sup. moteur ø 8x100 (Cond.)		19653	S.E.	Culasse avec décompresseur monté.....	
14716	4	Goujon cylindre - culasse ø 7 L = 128 ^m / _m (Cond.)		ECHAPPEMENT			
14721	S.E.	Décompresseur complet		20	1	Rondelle plate ø 6	
14819	1	Piston complet (39,00) - Nota 1		675	1	Joint d'échappement	
14821	2	Segment		14064	1	Boulon fix. collier échapt. ø 8x100x56. (Cond.)	
14838	1	Patte de culasse droite		14786	1	Anneau de butée d'écrou	
14839	1	Patte de culasse gauche		17479	1	Collier d'échappement	
14854	1	Joint de culasse		17671	S.E.	Ecrou d'échappement	
14855	1	Douille (ou corps) de décompresseur		18995	1	Cintre tromblon	
14895	1	Joint de cylindre		18996	1	Vis fix. pot sur tromblon (filetage 6x100 L=200 ^m / _m)	
14897	1	Joint de soupape décompresseur (Cond.)		19205	S.E.	Echappement complet (sans collier)	
14919	1	Patte d'ancrage de décompresseur		19206	1	Pot d'échappement complet (sans collier).....	
14957	1	Rondelle plate ø 7 boulon de carter (Cond.)		19207	1	Corps de pot	
14987	1	Rondelle du joint soupape décompresseur (Cond.)		19208	1	Sortie embout avec chicane soudée	
15007	1	Ressort de décompresseur					

NOTA - Piston - Le piston Mobylette est fourni complet. Pour toute commande, nous préciser la lettre frappée sur la partie supérieure du cylindre lui appartenant.

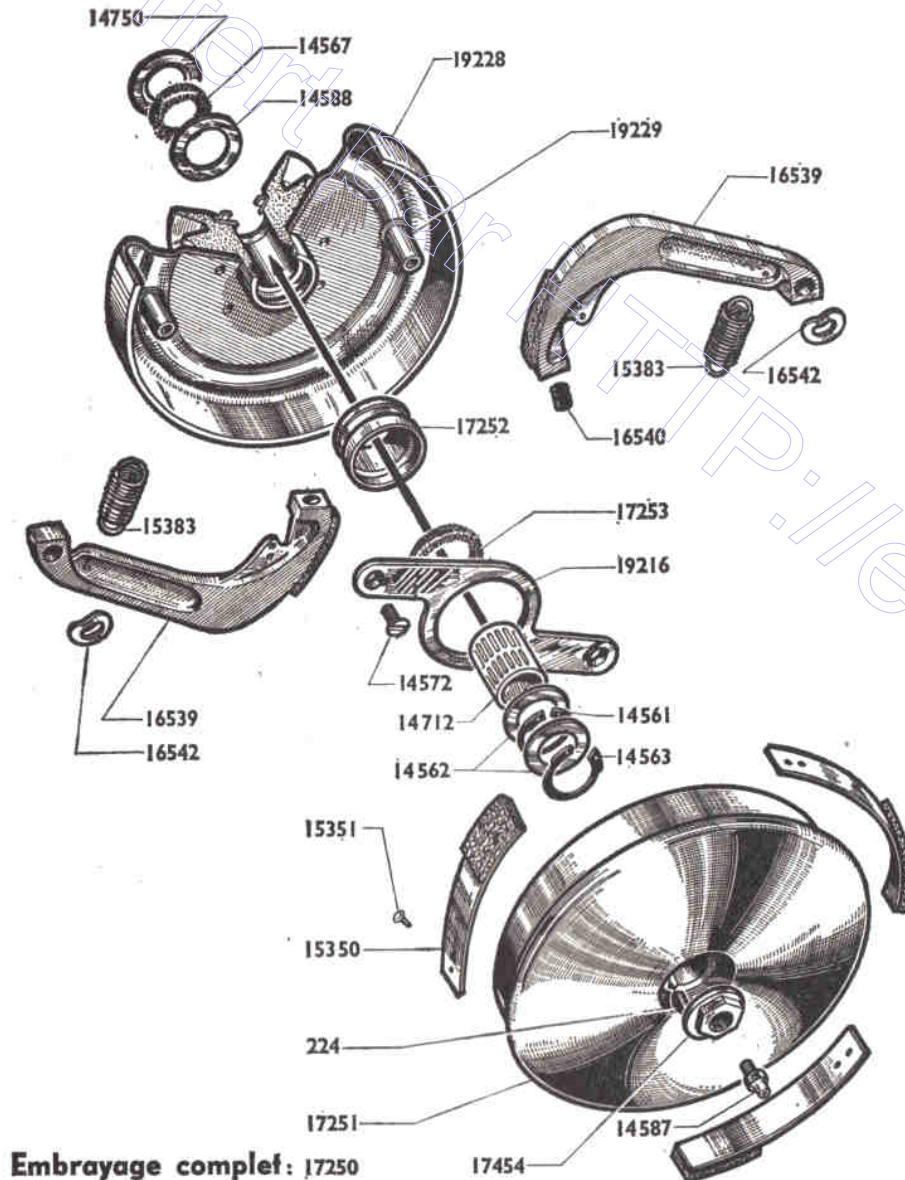
NOTA 2 - Bielle - Compte-tenu de la précision des montages des embiellages, la bielle seule n'est pas détaillée. Nous commander l'embiellage complet réf. 16623.

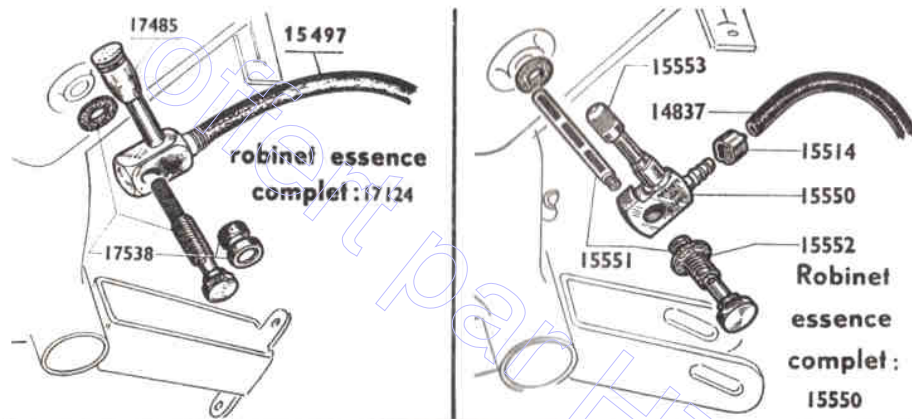
EMBRAYAGE "DIMOBY" (Modèle à 2 colonnettes)

Montage Février 1966

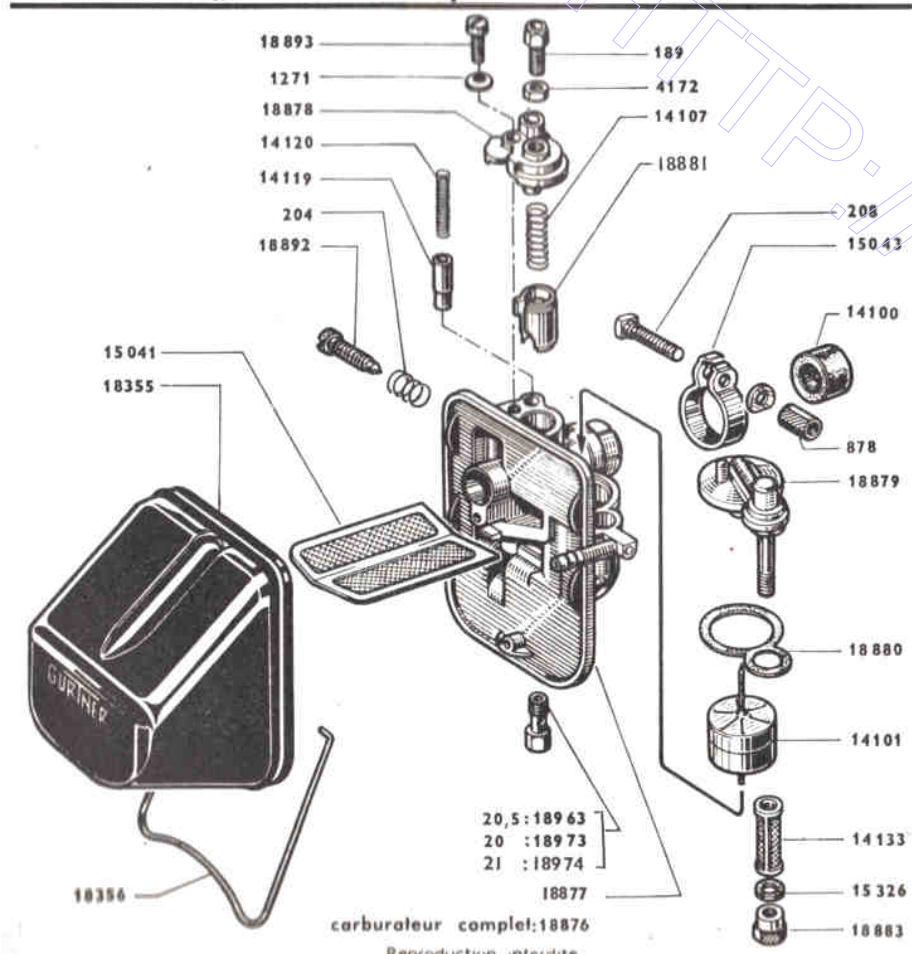
Numéro pièces	Nbre de pièces	DÉSIGNATION	Prix unitaire Vente détail
224	1	Clavette disque de moyeu (Conditionné)	
14561	1	Truarc extérieur Ø 15 (Conditionné)	
14562	2	Joue latérale embrayage (Conditionné)	
14563	1	Truarc intérieur Ø 22 (Conditionné)	
14567	1	Feutre intérieur d'embrayage (Conditionné)	
14572	2	Vis de contre flasque embrayage 4×75×10 (Cond)	
14587	1	Graisseur Ø 4×75 (Conditionné)	
14588	1	Rondelle derrière feutre	
14712	1	Cartouche d'aiguilles 15×19 L = 22	
14750	1	Cache poussière intérieur embrayage 8/10	
14931	1	Cale d'embrayage 10/100 (Conditionné)	
14932	1	Cale d'embrayage 25/100 (Conditionné)	
14933	1	Cale d'embrayage 40/100 (Conditionné)	
15350	3	Ressort avec férodo	
15351	6	Rivet de ressort (Conditionné)	
15383	2	Ressort de masselotte (Conditionné)	
16539	2	Masselotte avec garniture	
16540	2	Butée de masselotte (Conditionné)	
16542	2	Rondelle ressort de colonnette Ø int = 8 ^m / _m	
17250	S.E.	Embray, compl. (poulie pour cour. 14×7) NOTA	
17251	1	Tambour avec moyeu et ressorts	
17252	1	Pare huile	
17253	1	Feutre extérieur d'embrayage ... (Conditionné)	
17454	1	Ecrou de blocage tambour Ø 11 ^m / _m	
19216	1	Contre flasque	
19228	1	Flasque avec moyeu, colonnettes et poulie Ø 83 (courroie de 14×7)	
19229	2	Colonnette à rivet. Long. sous collerette = 13 ^m / _m	

NOTA - Cet embrayage à 2 colonnettes est monté sur les machines à embrayage depuis février 1966. Il se monte en lieu et place du modèle à 4 colonnettes sans transformation. Le même n° PD = 17250 est donc conservé.





ROBINET ET CARBURATEUR AR 2.10 - 664



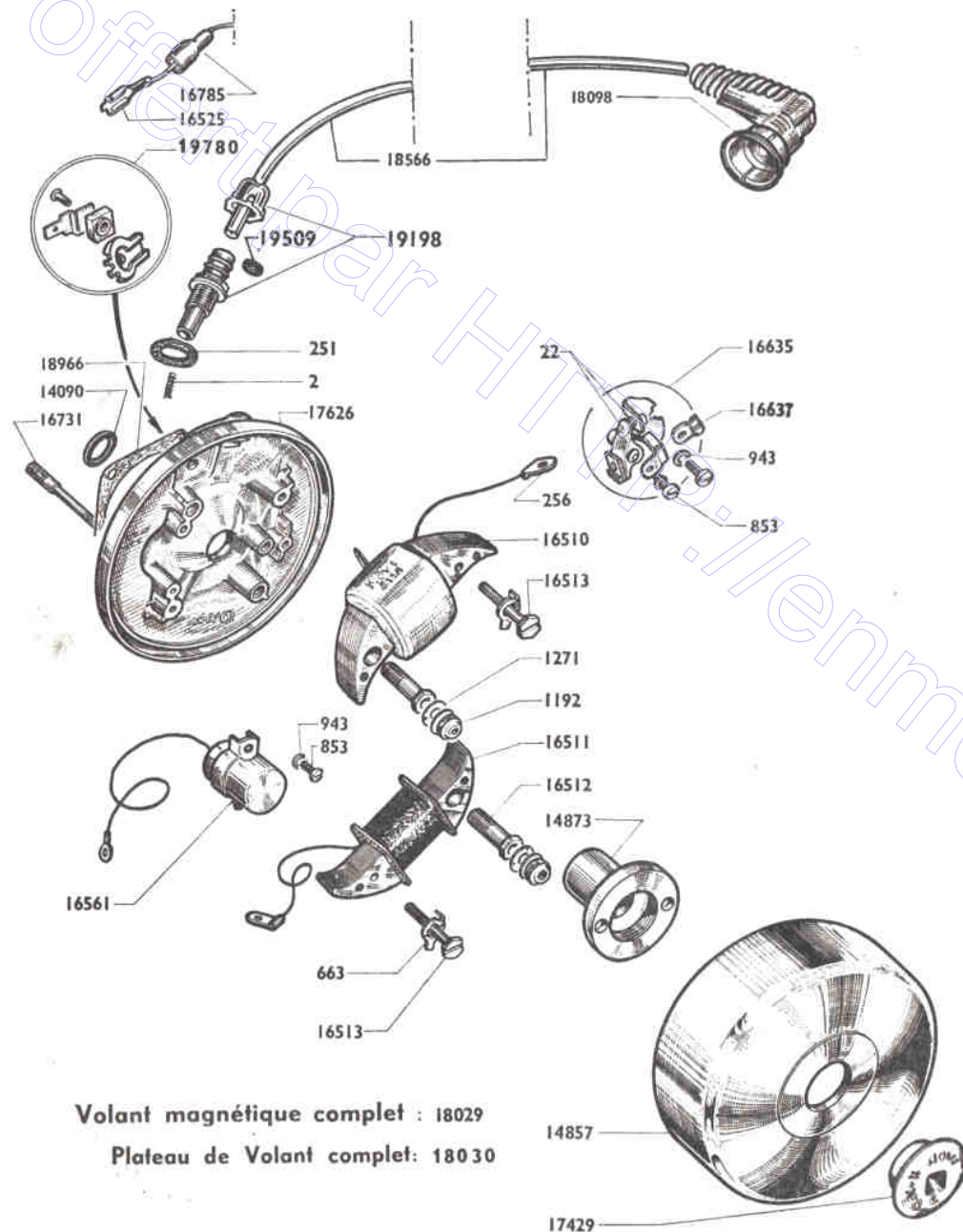
Numéro pièces	Nbre de pièces	DÉSIGNATION	Prix unitaire Vente détail
TUBULURE ESSENCE			
14837		Tubulure essence nylon	
15497	1	Tubulure essence caoutchouc	
15514	2	Collier de tubulure essence sur robinet	
ROBINET ESSENCE (Modèle à visser)			
15550	S.E.	Robinet essence complet avec fixation et tubulure	
15551	1	Vis avec filtre de fixation de robinet (Conditionné)	
15552	2	Joint de la vis de fixation	
15553	1	Bouton plastique de robinet (Conditionné)	
ROBINET ESSENCE (Modèle à pousser)			
17124	S.E.	Robinet essence complet a/fixation et tubulure ...	
17485	1	Bouton plastique de robinet (Cond.)	
17538	1	Vis a/filtre coupelle et joint fix. robinet .. (Cond.)	
CARBURATEUR TYPE AR 2.10 RÉGLAGE 664			
189	1	Vis tend. sur chap. de chamb. Ø 6x75 L= 17,5 (Cond.)	
204	1	Ressort de la vis butée de volet	
208	1	Vis de collier avec écrou et plaquette Ø 6x100 (C.)	
878	1	Écrou de la vis de collier Ø 6x100 (Conditionné)	
1271	1	Rond. „Belleville” Ø 5 vis chapeau chambre (C.)	
4172	1	Écrou de la vis tendeur Ø 6x75 .. (Conditionné)	
14100	1	Bague de réduction carburateur .. (Conditionné)	
14101	1	Flotteur de carburateur	
14107	1	Ressort de volet des gaz	
14119	1	Volet de starter	
14120	1	Ressort de volet de starter	
14133	1	Filtre à essence	
15041	1	Treillis filtre du boîtier	
15043	1	Collier de serrage carburateur ... (Conditionné)	
15326	1	Joint fibre de l'écrou borgne (Conditionné)	
18355	1	Capot bakélite de filtre à air	
18356	1	Ressort de fixation du capot bakélite .. (Cond.)	
18876	S.E.	Carburateur complet AR 2.10 - régl. 664	
18877	1	Corps de carburateur AR 2.10 - régl. 664	
18878	1	Chapeau de chambre de mélange	
18879	1	Couvercle de cuve	
18880	1	Joint de couvercle de cuve (Conditionné)	
18881	1	Volet des gaz	
18883	1	Écrou borgne fixation inférieure couvercle cuve	
18892	1	Vis butée de volet des gaz	
18893	1	Vis de chapeau de chambre Ø 5x80 L= 17,5	
18963		Cicleur de 20,5	
18973		Cicleur de 20	
18974		Cicleur de 21	

MOBYLETTE

Types AV ou AU 76 - AV ou AU 79

VOLANT MAGNÉTIQUE

(sans bobine extérieure)



Volant magnétique complet : 18029

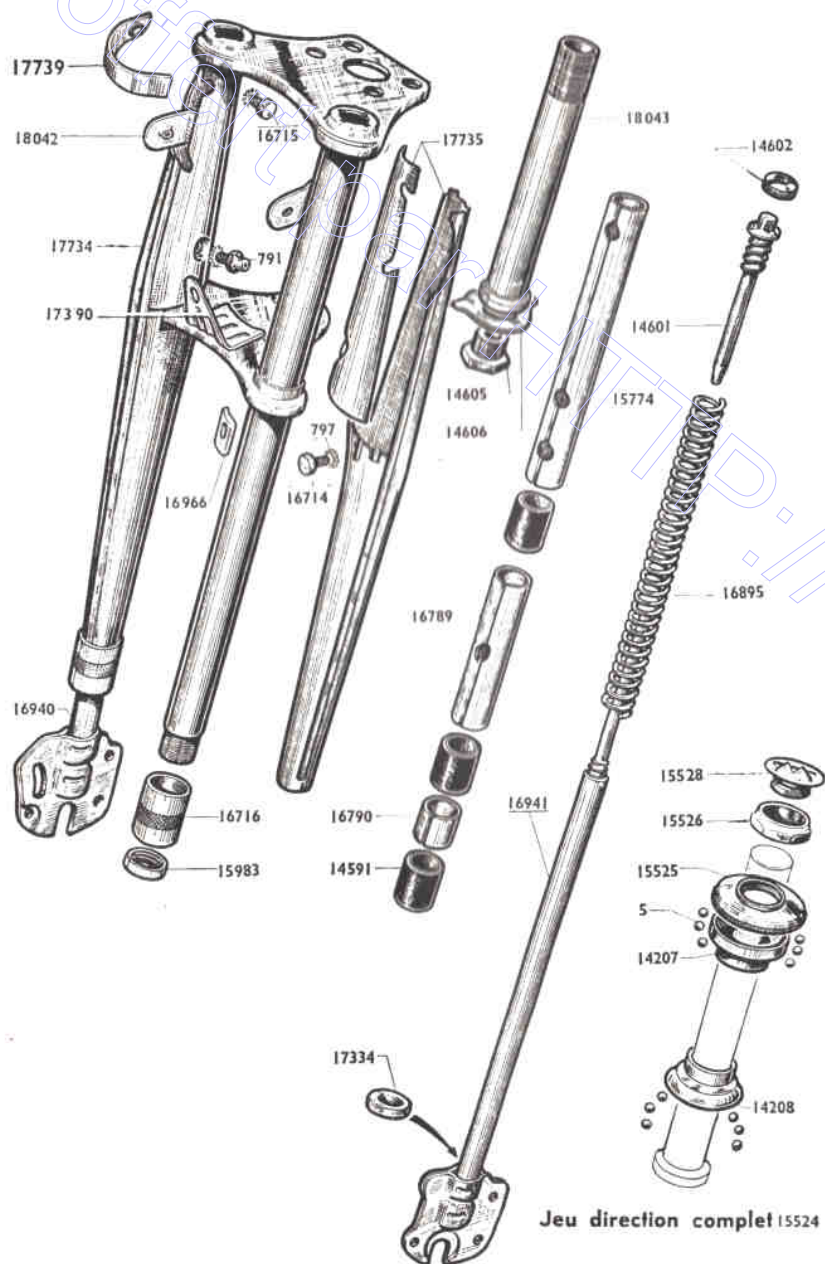
Plateau de Volant complet: 18030

Numéro pièces	Nbre de pièces	DÉSIGNATION
2	1	Ressort de masse (Conditionné)
22	2	Grain tungstène à river (Conditionné)
251	1	Joint de prise de courant (Conditionné)
256	3	Cosse d'induit (Conditionné)
663	2	Frein d'écrou de vis blocage induit (Conditionné)
853	4	Vis de 4×75 L = 10
943	3	Rondelle grower Ø 4 (Conditionné)
1192	2	Ecrou "Nylstop" Ø 5×75 (Conditionné)
1271	4	Rondelle "Belleville" Ø 5 (Conditionné)
14090	1	Rondelle étanchéité de volant (Conditionné)
14857	1	Rotor (épais. = 40 ^m)
14873	1	Came
16510	1	Induit d'allumage
16511	1	Induit d'éclairage
16512	2	Vis creuse Ø 7,5×100 L = 24 blocage induit
16513	2	Vis Ø 4×75×23 blocage induit
16525	1	Cosse pour borne éclairage (Conditionné)
16561	1	Condensateur
16635	1	Rupteur complet
16637	1	Levier de réglage rupteur
16731	2	Goujon plat. de volant L = 59 ^m épaulé à 22 ^m (Cd.)
16785	1	Embout caoutchouc de borne éclairage (Cond.)
17429	1	Ecrou de blocage volant Ø 11×100 à gauche
17626	1	Plateau volant nu (recouvrant)
18029	S.E.	Volant magnétique complet (recouvrant)
18030	S.E.	Plateau de volant complet (recouvrant)
18098	1	Anti-parasite "NOVI"
18566	1	Câble H.T. nu (L = 275 ^m) Ø 5 ^m
18966	1	Joint papier carter volant (Cond.)
19198	1	Prise de courant avec écrou Ø 12 (Cond.)
19509	1	Rondelle étanchéité pour fil H.T. (Cond.)
19780	1	Borne éclairage complète

FOURCHE TELESCOPIQUE (pour phare rectangulaire)

JEU DE DIRECTION

avec support timbrelec }
 sans support timbrelec } **NOTA**



Reproduction interdite

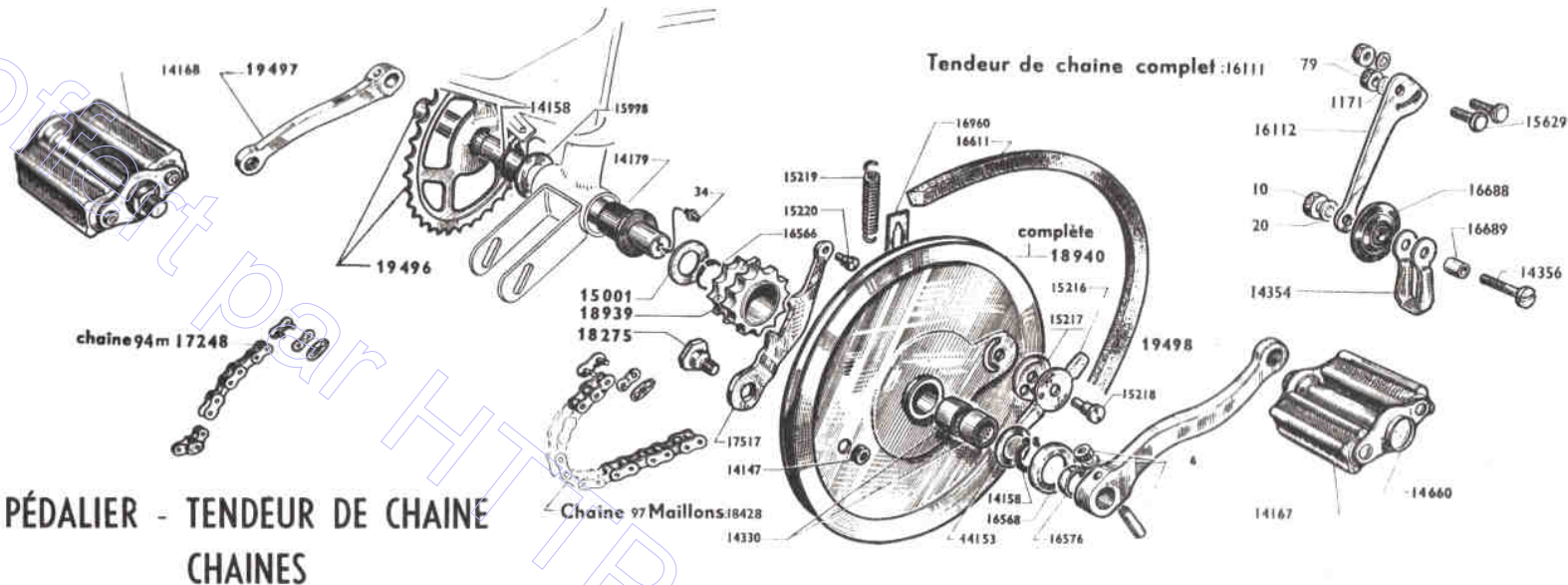
Numéro pièces	Nbre de pièces	DÉSIGNATION	Prix unitaire Vente détail
FOURCHE			
791	2	Graisser de 6x100 (Conditionné)	
797	6	Rondelle Nomel Ø 8 (Conditionné)	
14591	6	Bague de fourche (Conditionné)	
14601	2	Attache supérieure de ressort	
14602	2	Écrou de l'attache supérieure (Conditionné)	
14605	1	Vis de pivot	
14606	1	Frein de vis de pivot	
15528	1	Bouchon (nylon) supérieur de pivot	
15774	2	Entretoise supérieure L = 243 ^m	
15983	2	Joint anti-fuite	
16714	2	Vis de 6x100x9 fix. caches de fourche	
16715	2	Vis de 6x100x6,5 fix. caches de fourche	
16716	2	Écrou inf. de fourreau	
16789	2	Entretoise milieu L = 113 ^m	
16790	2	Entretoise inf. L = 22 ^m	
16895	2	Ressort de fourche (renforcé fil de 30/10)	
16940	1	Plongeur droit avec guide ressort	
16941	1	Plongeur gauche avec guide ressort	
16966	2	Entretoise de cache fourreau (Conditionné)	
17334	2	Butée de plongeur (Conditionné)	
17390	1	Support de timbrelec (à souder)	
17732	S.E.	Fourche téles. complète avec support timbrelec ..	
17733	S.E.	Fourreau assemblé a/caches avec sup. timbrelec...	
17734	1	Ensemble droit de caches de fourche	
17735	1	Ensemble gauche de caches de fourche	
17739	2	Patte attache gaines	
18042	2	Support de phare (à souder)	
18043	1	Pivot de fourche (avec cône)	
18077	S.E.	Fourche téles. complète sans support timbrelec ..	
18078	S.E.	Fourreau assemblé a/ caches sans sup. timbrelec...	
JEU DE DIRECTION			
5	48	Bille de 3,96 (Conditionné)	
14207	1	Cône supérieur	
14208	1	Cuvette inférieure	
15524	S.E.	Jeu de direction complet	
15525	1	Cuvette supérieure	
15526	1	Contre-écrou de direction	
18249	1	Rondelle de contre-écrou direction (Cond.)	

NOTA. - La fourche avec support timbrelec n'est pas montée de série sur les types AV ou AU 76 - AV ou AU 79.

Reproduction interdite

CADRE - GARDE-BOUE - CARTERS - BOITE A OUTILS - PORTE-BAGAGES BÉQUILLE - BOULONNERIE CYCLE

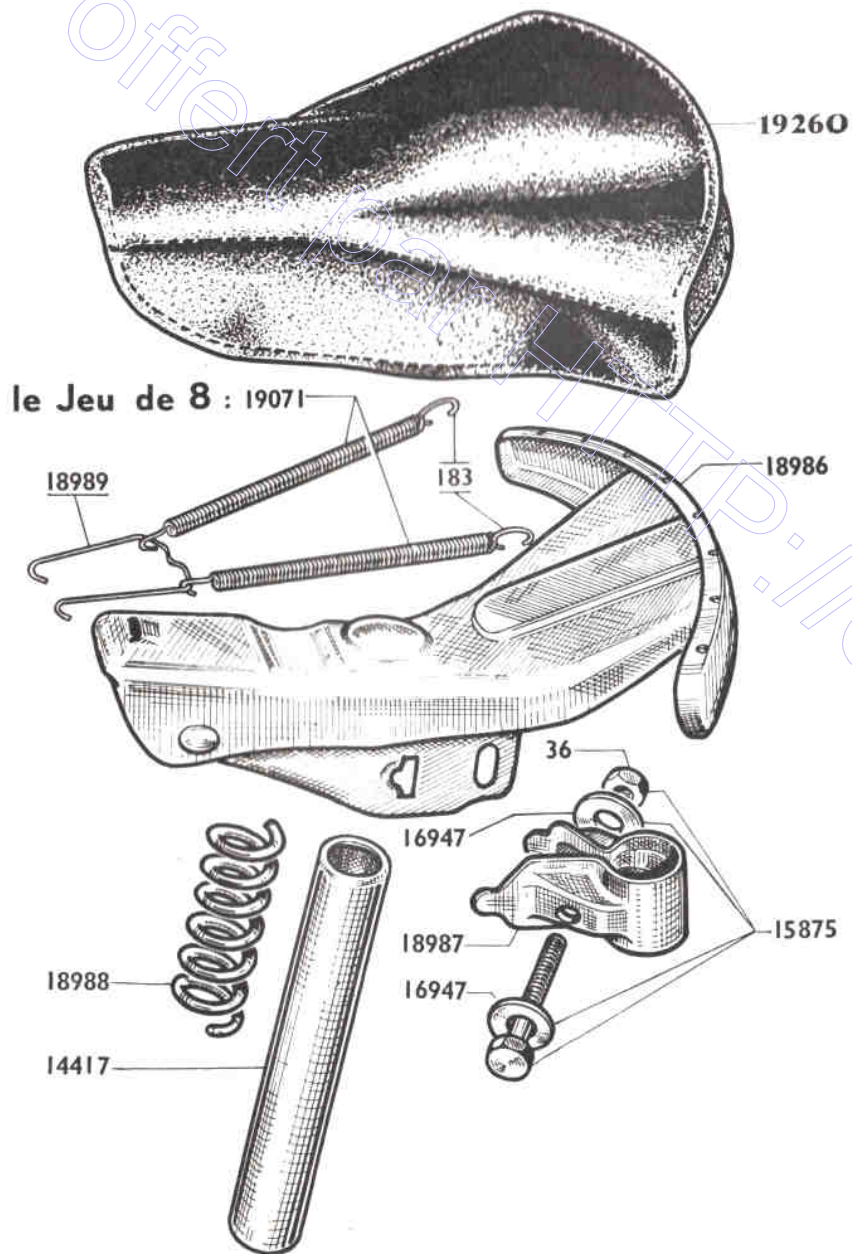
Numéro pièces	Nbre de pièces	DÉSIGNATION	Prix unitaire Vente détail	Numéro pièces	Nbre de pièces	DÉSIGNATION	Prix unitaire Vente détail
CADRE - RÉSERVOIR - BOITE A OUTILS				BÉQUILLE			
14991	1	Boulon de collier tige de selle $\varnothing 8 \times 100$ L = 46 ^m (C.)		15306	1	Boulon de béquille $\varnothing 7 \times 100$ L = 68,5 (Cond.)	
15452	2	Monogramme de réservoir "Mobylette" (Cond.)		15307	1	Entretoise du boulon de béquille $\varnothing 10,5 \times 7$ L = 50 ^m ... (Cond.)	
15547	1	Bouchon de réservoir avec jauge		15877	1	Ressort de béquille (Cond.)	
15563	1	Pompe à air L = 250 ^m		17259	1	Support béquille (à souder)	
15892	2	Vis fix. enjoliveur réservoir $\varnothing 3 \times 60 \times 9$ (Cond.)		18486	1	Béquille contrale	
15894	2	Vis fix. monogramme réservoir $\varnothing 3 \times 60 \times 11$ (C.)					
15954	2	Plaquette posit. monogramme (Cond.)					
16580	1	Jonc de poutre réservoir L = 545					
16943	2	Agrafe pour jonc de poutre (Cond.)	80				
17157	1	Collier de serrage tige de selle	14544				
17260	1	Pont attache-gaines	17424				
18076	1	Jeu d'enjoliveurs réservoir	17426				
18383	2	Patte AR mobile	18376				
18497	1	Cadre (pattes AR mobiles)	18483				
18886	1	Boîte à outils complète	18484				
18887	1	Couvercle de boîte à outils					
19223	1	Décalque auto-collant MOTOBECANE (Cond.)					
19243	1	Décalque auto-collant MOTOCONFORT (Cond.)					
GARDE-BOUE				CARTERS			
16948	1	Passe fil caoutchouc sur garde-boue AR			4	Rivet de marque MOBYLETTE des carters (Cond.)	
16973	1	Tringle sup. garde-boue AV			2	Marque MOBYLETTE des carters (Cond.)	
17725	1	Garde-boue avant nu	52		6	Vis molotée fix carters chaîne $\varnothing 5 \times 90$ (Cond.)	
17726	1	Tringle inf. de garde-boue AV	79		6	Rondelle plastique des vis carters (Cond.)	
17727	1	Pont de garde-boue AV	137		1	Carter de protection poulie	
17731	S.E.	Jeu de tringle pour garde-boue AV	968		1	Carter de chaîne côté droit	
18567	1	Garde-boue AR			1	Carter de chaîne côté gauche	
PORTE-BAGAGES				BOULONNERIE - CYCLE			
17420	2	Entretoise haubans porte-bagages $\varnothing 7,5 \times 10,5$ L = 19,5... (Cond.)	10		4	Ecrou $\varnothing 6 \times 100$ (Cond.)	
17675	2	Plaque renfort sous garde-boue (fix porte-bagages)	20		10	Rondelle plate $\varnothing 6$ (Cond.)	
18082	S.E.	Porte-bagages complet	46		2	Boulon fix plateau porte-bagages $\varnothing 6 \times 100 \times 11$ (C.)	
18083	1	Plateau de porte-bagages	50		2	Boulon $\varnothing 6 \times 100 \times 32$ fix boulons sur garde-boue AR... (Cond.)	
18084	2	Hauban de porte-bagages			10	Rondelle plate $\varnothing 5$ (Cond.)	
					16	Ecrou de $\varnothing 5 \times 90$ (Cond.)	
					1	Rondelle "BLOCFOR" $\varnothing 8$ (Cond.)	
					2	Boulon $\varnothing 6 \times 100 \times 20$ fix. inf. hauban porte-bagages... (Cond.)	
					1	Rondelle "NOMEL" $\varnothing 7$ (Cond.)	
					10	Rondelle "NOMEL" $\varnothing 5$ (Cond.)	
					4	Rondelle "NOMEL" $\varnothing 6$ (Cond.)	
					2	Ecrou faux-borgne $\varnothing 8 \times 100$ (Cond.)	
					8	Boulon $\varnothing 5 \times 90$ L = 15 (Cond.)	
					12	Boulon $\varnothing 5 \times 90 \times 10$ (Cond.)	
					1	Barillet support embout gaine frein AV (Cond.)	
					3	Vis fix patte AR mobile (avec écrou) (Cond.)	
					1	Vis faisant point fixe avec écrou (Cond.)	
					4	Rondelle "NOMEL" $\varnothing 8 \times 22$ fix. pattes mobiles (C.)	



**PÉDALIER - TENDEUR DE CHAÎNE
CHAINES**

Número pièces	Nbre de pièces	DÉSIGNATION	Prix unitaire Vente détail	Número pièces	Nbre de pièces	DÉSIGNATION	Prix unitaire Vente détail
PÉDALIER							
6	2	Clavette de pédalier (Conditionné)		18940	S.E.	Poulie de pédalier av. pignon et douille d'aiguilles	
34	1	Graisseur (Conditionné)		19496	1	Axe de pédalier avec plato au soudé	
14139	S.E.	Paire de pédales		19497	1	Manivelle droite	
14147	1	Ecrou de l'axe de levier poulie		19498	1	Manivelle gauche	
14153	1	Joue de pédalier 16,5 x 27 x 20/10 ... (Conditionné)		TENDEUR DE CHAÎNE			
14158	2	Circlips de pédalier (Conditionné)		10	1	Ecrou de 6 x 100	(Cond)
14167	1	Pédale gauche		20	1	Rondelle plate Ø 8	(Conditionné)
14168	1	Pédale droite		79	2	Ecrou du boulon de fix. tendeur	(Cond.)
14179	2	Bague de pédalier		1171	2	Rondelle Nomel Ø 5	(Cond.)
14330	2	Douille d'aiguilles (L = 12 ^m)		14354	1	Pont de galet tendeur	
14660	2	Bouchon de pédale (Conditionné)		14356	1	Axe de galet tendeur avec écrou	
14833		Bague de pédalier cote réparation		15629	2	Boulon de fixation du tendeur	
15001	1	Joue de pédalier 16,5 x 30 x 8/10 ... (Conditionné)		16111	S.E.	Tendeur de chaîne complet	
15216	1	Bouton de verrouillage		16112	1	Bras du tendeur	
15217	1	Rondelle de friction du bouton		16688	1	Galet tendeur (RILSAN)	
15218	1	Axe du bouton		16689	1	Entretoise de galet Ø 8 L = 10,5	
15219	1	Ressort du levier de verrouillage ... (Conditionné)		CHAINES			
15220	1	Axe de ressort sur levier		14364		Faux maillon de transmission moteur Yellow ... (C)	
15998	1	Joue de pédalier 16,5 x 26 x 10/10 ... (Conditionné)		14365		Faux maillon de transmission pédalier Yellow . (C)	
16566	1	Truarc de pédalier (Conditionné)		14367		Attache rapide de transmission moteur Yellow . (C)	
16568	1	Pare-huile de pédalier (Conditionné)		14368		Attache rapide de transmission pédalier Yellow (C)	
16576	1	Entretoise de manivelle gauche (épais. 8 ^m) .. (C)		14565		Faux maillon de transmission moteur Brampton . (C)	
16611	1	Courroie de 14 x 7		14875		Attache rapide de transmission moteur Brampton (C)	
16960	1	Limiteur de course ressort poulie		17248	1	Chaîne de transmission pédalier 94 maillons	
17517	1	Levier de verrouillage nu		17590		Faux maillon de transmission pédalier Brampton (C)	
17518	S.E.	Levier de verrouillage complet		17591		Attache rapide de transmission pédalier Brampt. (C)	
18275	1	Axe avec écrou de levier de verrouillage		18428	1	Chaîne de transmission moteur 97 maillons	
18939	1	Pignon pédalier 12 dents, alés. int. 26 ^m					

SELLE (dessus Gris Bleu)



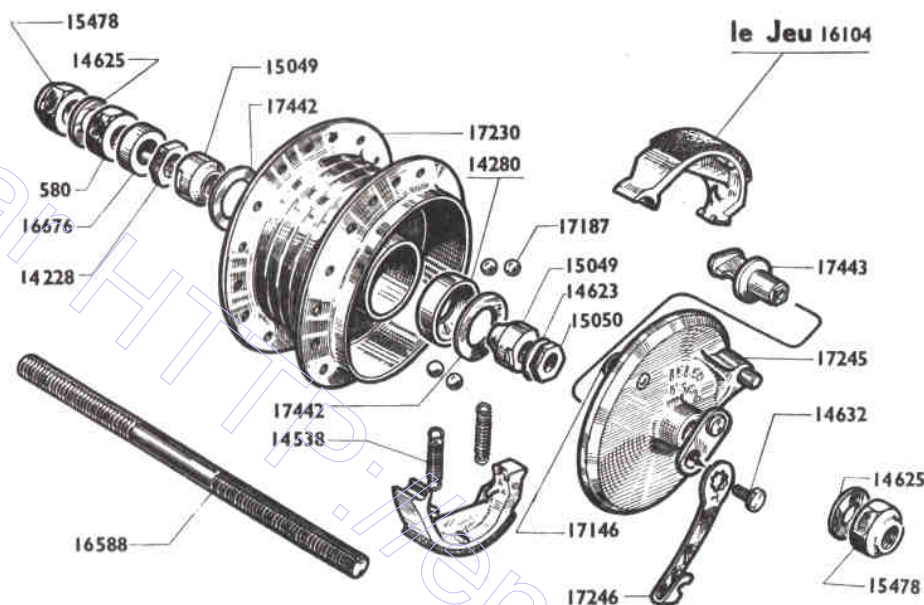
Selle complète: 19259

Numéro pièces	Nbre de pièces	DÉSIGNATION	Prix unitaire Vente détail
36	1	Écrou \varnothing 8x100 (Conditionné)	
183	8	Crochet de ressort (court)..... (Conditionné)	
14417	1	Tige de selle \varnothing 25,5 $\frac{mm}{m}$	
15875	1	Boulon de chariot de selle 8x100 L=56... (Cond.)	
16947	2	Rondelle pour boulon 15875 (Conditionné)	
18986	1	Bâti de selle	
18987	1	Chariot de selle	
18988	1	Ressort central de selle	
18989	1	Crochet (avant) nez de selle	
19071	1	Jeu de 8 ressorts horizontaux	
19259	S.E.	Selle complète à bascule	
19260	1	Dessus de selle plastique gris bleu avec intercal.	

MOBYLETTE

Types AV ou AU 76 - AV ou AU 79

moyeu AV complet 17229



ROUE ET MOYEU AVANT MONOBLOC "LELEU" Ø 80

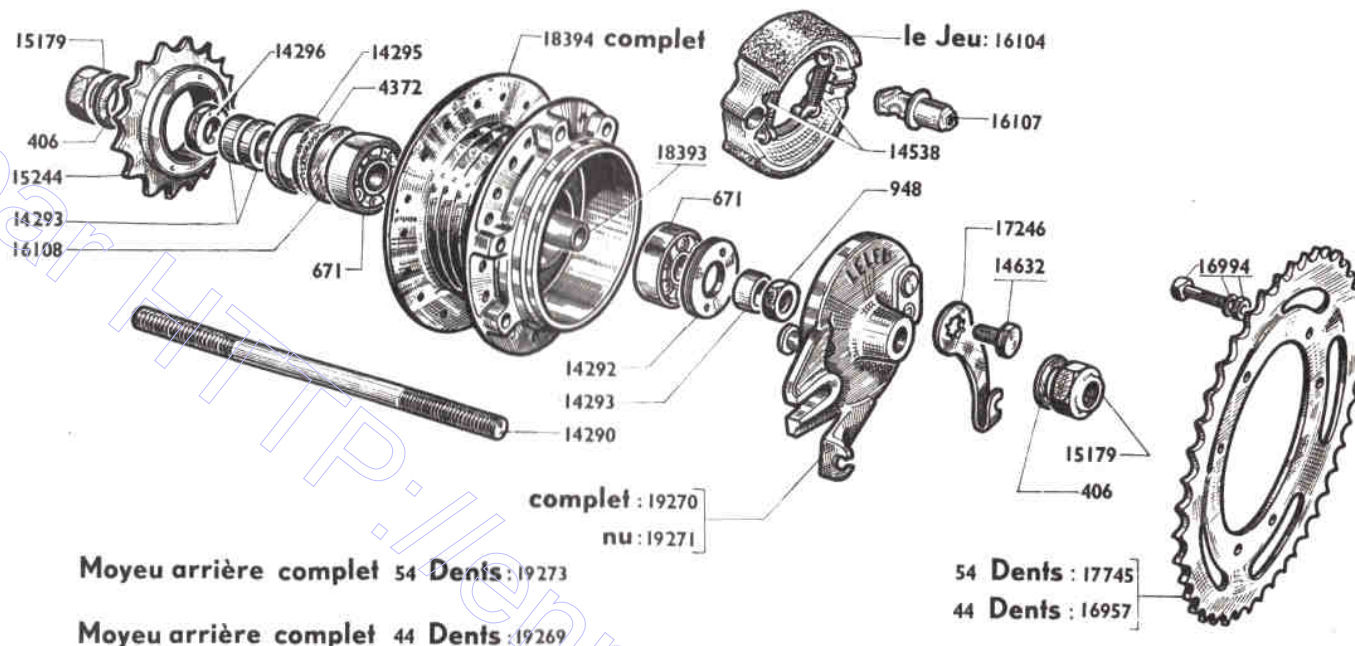
Numéro Pièces	Nbre de pièces	DESIGNATION	Prix unitaire Vente détail	Numéro Pièces	Nbre de pièces	DÉSIGNATION	Prix unitaire Vente détail
ROUE							
15536	1	Enveloppe de 23×2 bicolore		14632	1	Vis de fixation levier de came	
15537	1	Chambre à air de 23×2		15049	2	Cône fixe ou réglable de roue AV..... (Cond.)	
15538	1	Ruban de jante		15050	1	Contre-écrou de cône.....	
15904	36	Ecrou de rayon, jauge 17..... (Cond.)		15478	2	Ecrou de roue	(Cond.)
17228	S.E.	Roue AV complète		16104	1	Paire de mâchoires Ø 80.....	
17344	1	Jante de 23×2		16588	1	Axe de moyeu AV nu.....	
19212	36	Rayon de 16×16×17 L = 198	(Cond.)	16676	1	Entretoise Ø 11×14 épais. = 6,5 (ou 11×16 épais. 6,5)	
MOYEU							
580	1	Ecrou de moyeu		17146	1	Point fixe de frein AV (à river).....	
14228	2	Contre-écrou		17187	20	Bille de 5,55..... (Cond.)	
14280	2	Cuvette de moyeu Ø ext. = 29 ^m		17229	S.E.	Moyeu AV complet	
14538	2	Ressort des mâchoires..... (Cond.)		17230	1	Corps de moyeu AV nu	
14623	1	Rondelle à ergot.....		17244	S.E.	Flasque des mâchoires complet	
14625	2	Rondelle Ø int. = 11 ^m		17245	1	Flasque des mâchoires nu	
				17246	1	Levier de came de frein AV	
				17442	2	Rondelle cache Ø 29,15	
				17443	1	Came de frein	(Cond.)

MOBYLETTE Types AV ou AU 76 - AV ou AU 79

ROUE ET MOYEU ARRIÈRE "LELEU"

Ø 80 ^m/_m

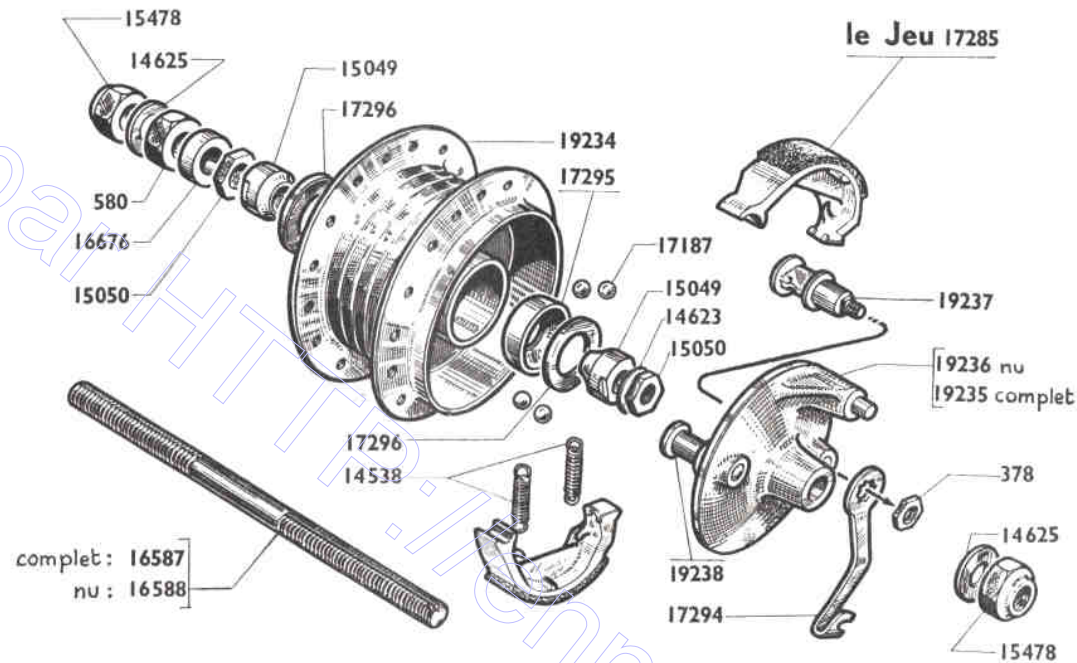
patte d'ancrage
raccourcie



Numéro pièces	Nbre de pièces	DÉSIGNATION	Prix unitaire Vente détail	Numéro pièces	Nbre de pièces	DÉSIGNATION	Prix unitaire Vente détail
ROUE							
15536	1	Enveloppe de 23×2 Hutchinson bicolore		14296	1	Ecrou de moyeu	
15537	1	Chambre à air 23×2 Hutchinson		14538	2	Ressorts de mâchoires	(Cond.)
15538	1	Ruban de jante		14632	1	Vis de fixation levier de came	
17344	1	Jante de 23×2		15179	2	Ecrou de roue AR Ø 10	(Cond.)
17859	36	Ecrou de rayon jauge 18	(Cond.)	15244	1	Roue libre 18 dents 34,7×100	
19268	S.E.	Roue AR complète a/pignon 44 dts (AV ou AU 76)		16104	1	Paire de mâchoires Ø 80	
19272	S.E.	Roue complète a/pignon 54 dts (AV ou AU 79)		16107	1	Came de frein AR	(Cond.)
19595	36	Rayon de 17×17×18 L = 198	(Cond.)	16108	1	Joue de feutre	
MOYEU							
406	2	Rondelle lisse de moyeu	(Cond.)	16957	1	Pignon AR 44 dts (AV ou AU 76)	
671	2	Roulement de 10×30×9	(Cond.)	16994	6	Boulon fix. pignon AR 6×100×20	(Cond.)
948	1	Ecrou de moyeu épais. = 5 ^m / _m		17246	1	Levier de came AR	
4372	1	Feutre		17745	1	Pignon AR 54 dents (AV ou AU 79)	
14290	1	Axe de moyeu AR nu Ø = 10 ^m / _m		18393	1	Entretoise des roulements L = 57,5 ^m / _m	
14292	1	Ecrou de blocage roulement		18394	S.E.	Corps de moyeu AR complet (sans le pignon)	
14293	3	Entretoise Ø 10×16×6		19269	S.E.	Moyeu AR complet 44 dents (AV ou AU 76)	
14295	1	Cache poussière Ø ext. = 30 ^m / _m		19270	S.E.	Flasque de frein AR complet	
				19271	1	Flasque de frein AR nu	
				19273	S.E.	Moyeu AR complet 54 dents (AV ou AU 79)	

MOBYLETTE Types AV ou AU 76 - AV ou AU 79

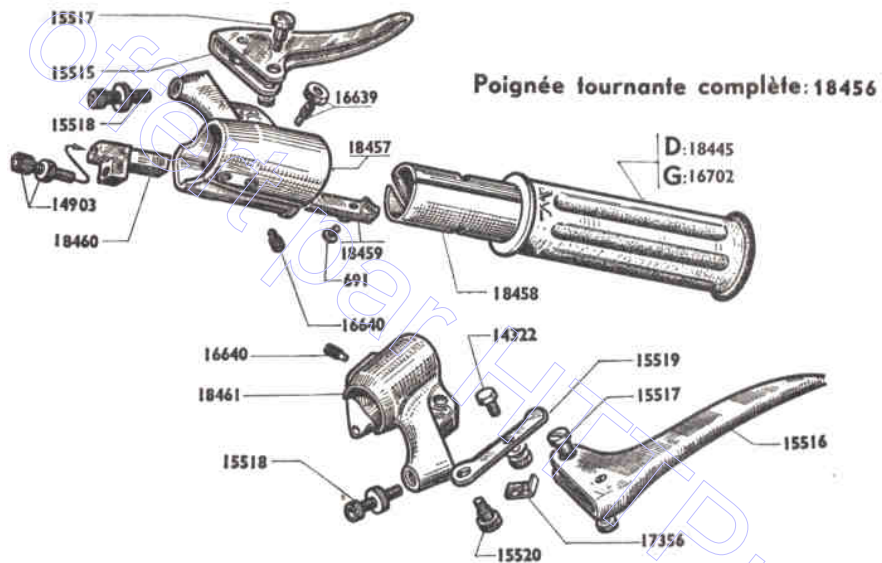
moyeu AV complet : 19233



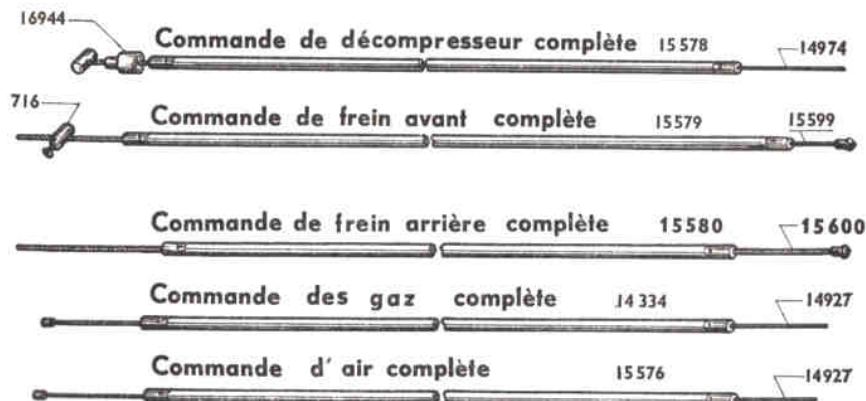
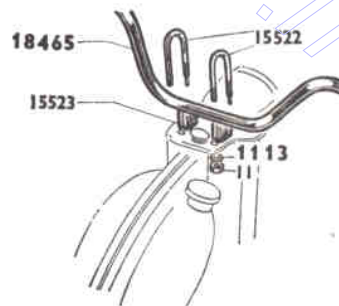
ROUE ET MOYEU AVANT "PRIOR" Ø 80 mm

Numéro pièces	Nbre de pièces	DÉSIGNATION	Prix unitaire Vente détail	Numéro pièces	Nbre de pièces	DÉSIGNATION	Prix unitaire Vente détail
ROUE							
15536	1	Enveloppe de 23×2 bicoloré		15050	2	Ecrou de cône	
15537	1	Chambre à air de 23×2		15478	2	Ecrou de roue	(Cond.)
15538	1	Ruban de jante		16587	S.E.	Axe de moyeu AV complet	
15904	36	Ecrou de rayon, jauge 17	(Cond.)	16588	1	Axe de moyeu AV nu	
17283	S.E.	Roue AV complète		16676	1	Entretoise Ø 11 ^m / _m × 14 ^m / _m épais. 6,5 ^m / _m (cowel)..	
17344	1	Jante de 23×2		17187	22	Bille Ø 5,55 ^m / _m	(Cond.)
19212	36	Rayon 16×16×17 L = 198 ^m / _m	(Cond.)	17285	S.E.	Jeu de mâchoires Ø 80	
MOYEU							
378	1	Ecrou de came des mâchoires Ø 7 ^m / _m × 100		17294	1	Lever de came frein AV	
580	1	Ecrou de moyeu		17295	2	Cuvette Ø ext. = 29,8 ^m / _m	
14538	2	Ressort des mâchoires	(Cond.)	17296	2	Pare-huile Ø int. = 18,5 ^m / _m Ø ext. = 29,8 ^m / _m	
14623	1	Rondelle à ergot		19233	S.E.	Moyeu AV complet	
14625	2	Rondelle plate Ø int. = 11 ^m / _m		19234	1	Corps de moyeu AV nu	
15049	2	Cône fixe ou réglable	(Cond.)	19235	S.E.	Flasque des mâchoires complet	
				19236	1	Flasque des mâchoires nu	
				19237	1	Came de frein AV	(Cond.)
				19238	1	Point fixe à river	

MOBYLETTE Types AV ou AU 76 - AV ou AU 79



Fixation complète de
Guidon sur Fourche : 15521



Reproduction interdite

GUIDON - POIGNEE TOURNANTE - COMMANDES

Numéro pièces	Nbre de pièces	DESIGNATION	Prix unitaire Vente détail
GUIDON - POIGNEE TOURNANTE			
11	4	Ecrou de 7x100 fixation étrier de guidon (Cond.)	
691	2	Vis de curseur $\varnothing 4 \times 75$ L = 9 (Conditionné)	
1113	4	Rondelle NOMEI $\varnothing 7$ (Conditionné)	
14322	1	Serre-câble de starter (Conditionné)	
14903	1	Barillet réglage décompresseur ... (Conditionné)	
15515	1	Levier de frein avant au guidon	
15516	1	Levier de frein arrière au guidon	
15517	2	Axe de levier de frein avec écrou .. (Conditionné)	
15518	2	Barillet de réglage frein avec écrou . (Conditionné)	
15519	1	Levier de starter	
15520	1	Axe de levier de starter	
15521	S.E.	Fixation complète de guidon sur fourche	
15522	2	Etrier de fixation guidon	
15523	2	Cale d'étrier	
15712	S.E.	Levier de starter complet	(Conditionné)
16639	1	Vis de position, avec écrou $\varnothing 5 \times 90$ L = $12,5 \frac{m}{m}$ (C.)	
16640	2	Vis de fix. corps de poign. tour. $\varnothing 6 \times 100$ L = $11 \frac{m}{m}$ (C.)	
16702	1	Poignée caoutchouc guidon côté gauche	
17356	1	Protecteur de câble de starter ... (Conditionné)	
18445	1	Poignée caoutchouc guidon côté droit	
18456	S.E.	Poignée tournante complète	
18457	1	Corps de poignée tournante	
18458	1	Manchon de poignée tournante	
18459	1	Curseur des gaz	(Conditionné)
18460	1	Curseur de décompresseur	(Conditionné)
18461	1	Corps de poignée gauche	
18462	S.E.	Corps poign. gauche compl. a/leviers start. et frein .	
18464	S.E.	Complément pour guidon nu	NOTA
18465	1	Cintre de guidon nu	
COMMANDES			
152	1	Attache gaine de frein avant	
716	2	Serre-câble de frein avant et arrière (Cond.)	
14334	1	Commande des gaz complète	
14762	2	Isogaine des commandes	
14927	1	Câble des gaz	(Conditionné)
14927	1	Câble d'air	(Conditionné)
14974	1	Câble de décompresseur	(Conditionné)
15576	1	Commande d'air complète	
15578	1	Commande de décompresseur complète	
15579	1	Commande de frein avant complète	
15580	1	Commande de frein arrière complète	
15599	1	Câble de frein avant	(Conditionné)
15600	1	Câble de frein arrière	(Conditionné)

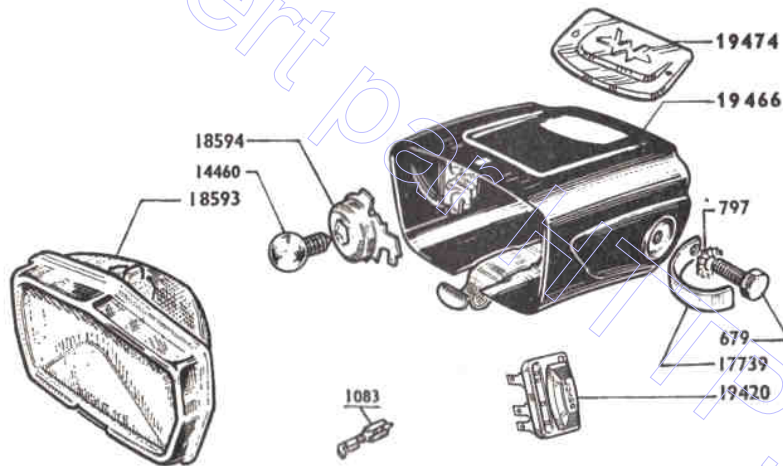
NOTA. - Complément pour guidon nu. Pièces nécessaires pour composer un guidon complet. Pour une demande de guidon complet, nous commander le cintre nu N° 18465, plus le complément : 18464.

Reproduction interdite

PHARE RECTANGULAIRE "LUXOR"

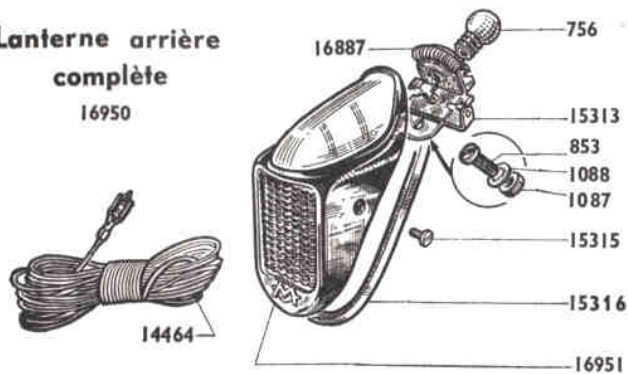
(prévu pour compteur panoramique)

FEU ARRIÈRE

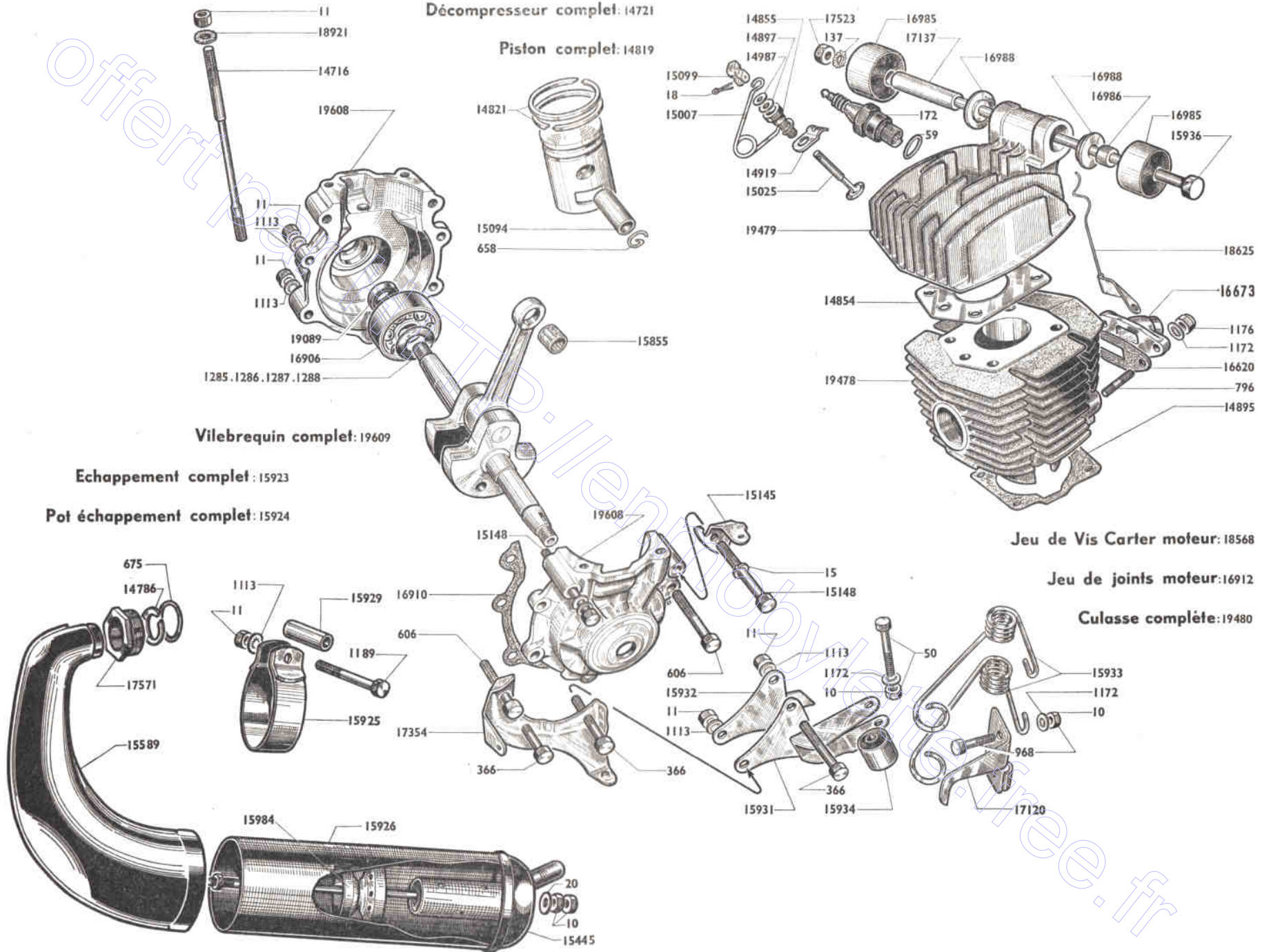


Phare LUXOR complet: 19465

Lanterne arrière
complète
16950



Numéro Pièces	Nbre de pièces	DÉSIGNATION	Prix unitaire Vente détail
PHARE LUXOR			
679	2	Vis de fix. latérale $\varnothing 6\frac{m}{m} \times 100 \times 15\frac{m}{m}$	(Cond.)
797	2	Rondelle « Blocfor » $6\frac{m}{m}$	(Cond.)
1083	2	Cosse clips largeur $5\frac{m}{m}$	(Cond.)
14460	1	Lampe 6 V. 1 A.	
18593	1	Ensemble optique complet	
18594	1	Douille porte lampe	
19420	1	Commutateur complet	
19465	S.E.	Phare complet	
19466	1	Corps de phare	
LANTERNE ARRIERE			
756	1	Lampe AR 12 V - 0,5 Amp.	
853	1	Vis de fix. socle de lanterne AR $\varnothing 4 \times 75 \times 10\frac{m}{m}$ (Cd.)	
1087	1	Ecrou $\varnothing 4 \times 75$	(Cond.)
1088	1	Rondelle éventail $\varnothing 4\frac{m}{m}$	(Cond.)
15313	1	Socle de lanterne AR	
15315	2	Vis de capot $\varnothing 3 \times 60 L = 8\frac{m}{m}$	(Cond.)
15316	1	Joint de lanterne AR	
16887	1	Ressort de maintien porte lampe AR	(Cond.)
16950	1	Lanterne AR complète	
16951	S.E.	Capot de lanterne AR avec joint	
CANALISATION ELECTRIQUE			
14464	S.E.	Canalisation complète	
CACHE TROU DE COMPTEUR			
19474	1	Cache trou de compteur	



MOTEUR - ARTICULATION - ÉCHAPPEMENT

Numéro pièces	Nbre de pièces	DÉSIGNATION	Prix unitaire Vente détail	Numéro pièces	Nbre de pièces	DÉSIGNATION	Prix unitaire Vente détail
MOTEUR - ARTICULATION							
10	2	Ecrou de 6×100 (Cond.)		15936	1	Boulon articul. sup. moteur 8×100×146.....	
11	6	Ecrou de 7×100 (Cond.)		16620	1	Joint de pipe admission (Cond.)	
15	6	Rondelle Grower ø7 (Cond.)		16623	S.E.	Embiellage complet	
18	1	Goupille de décompresseur 1,5×15..... (Cond.)		16624	1	Cage à galets de tête de bielle	
20	2	Rondelle plate ø6 (Cond.)		16673	1	Pipe admission	
50	1	Boulon axe silentbloc de ressort 6×100×32 (Cond.)		16906	2	Roulement de vilebrequin 16×42×13.....	
59	1	Joint de bougie (Cond.)		16910	1	Joint de carter moteur (papier) (Cond.)	
137	1	Rondelle Blocfor ø8 (Cond.)		16912	S.E.	Jeu de joints moteur	
172	1	Bougie de 14 avec joint		16949	2	Clou cannelé ø2,5 (Cond.)	
366	3	Boulon de 7×100×47 (Cond.)		16967		Cale alu de cylindre 2/10 (Cond.)	
606	2	Boulon de 7×100×35 (Cond.)		16968		Cale alu de cylindre 4/10 (Cond.)	
655	2	Flasque de tête de bielle.....		16985	2	Flexibloc d'articulat. sup. moteur 8×32×23,2×18.	
658	2	Frein d'axe de piston (Cond.)		16986	1	Entretoise gauche d'articulation sup. moteur L=3 ^m / _m	
796	2	Goujon de pipe d'admission 6×100×30 .. (Cond.)		16988	2	Rondelle épaulée d'articulation sup. moteur.....	
968	2	Boulon fix. des ressorts 6×100×20..... (Cond.)		17120	1	Patte de butée de ressorts tendeur	
1113	5	Rondelle « Nomel » ø 7 ^m / _m (Cond.)		17137	1	Entretoise droite d'articulat. sup. L=32 ^m / _m	
1172	2	Rondelle Nomel ø6 (Cond.)		17354	1	Patte double fix. carter protection "DIMOBY"	
1176	2	Ecrou Nylstop ø6×100 (Cond.)		17523	1	Ecrou Nylstop ø8×100 du boulon articul. sup. moteur	
1285		Cale régl. vilebrequin ø18,9×24×1/10.. (Cond.)		18568	S.E.	Jeu de vis et boulons carter moteur	
1286		Cale régl. vilebrequin ø18,9×24×2/10.. (Cond.)		18625	1	Guide canalisation H.T. (Cond.)	
1287		Cale régl. vilebrequin ø18,9×24×3/10.. (Cond.)		18921	4	Rondelle de contact culasse 7,2×14×10/10. (Cond.)	
1288		Cale régl. vilebrequin ø18,9×24×5/10.. (Cond.)		19089	2	Joint anti-fuite carter moteur..... (Cond.)	
14716	4	Goujon assembl. cylindre et culasse ø7 L=128 (C.)		19478	S.E.	Cylindre avec piston complet ajusté (sans pipe adm.)	
14721	S.E.	Décompresseur complet		19479	1	Culasse nue à bossage d'articulation	
14819	S.E.	Piston complet ø 39,00.....		19480	S.E.	Culasse complète avec décompresseur	
14821	2	Segment largeur =2 ^m / _m (Cond.)		19608	1	Carter moteur avec joints anti fuite	
14854	1	Joint de culasse (Cond.)		19609	S.E.	Vilebrequin complet	
14855	1	Douille ou corps de décompresseur.....					
14895	1	Joint de cylindre..... (Cond.)					
14897	1	Joint de soupape décompresseur (Cond.)					
14919	1	Patte d'ancrage (câble décompresseur)		10	2	Ecrou de 6×100 (Cond.)	
14957	1	Rondelle plate ø7 boulon de carter (Cond.)		11	1	Ecrou de 7×100 (Cond.)	
14987	1	Rondelle du joint de soupape (Cond.)		20	1	Rondelle plate ø6 (Cond.)	
15007	1	Ressort de décompresseur		675	1	Joint de tromblon échappement..... (Cond.)	
15025	1	Soupape de décompresseur (Cond.)		1113	1	Rondelle Nomel ø 7..... (Cond.)	
15094	1	Axe de piston		1189	1	Boulon fix. pot d'échappement 7×100×52 (Cond.)	
15099	1	Chape de soupape décompresseur (Cond.)		14786	1	Anneau de butée d'écrou échappement	
15145	1	Patte supérieure de carter de protection "DIMOBY"		15445	1	Sortie embout d'échappement.....	
15148	2	Vis de 7×125×45		15589	1	Cintre tromblon d'échappement	
15779	1	Plaque matricule AV 7		15923	S.E.	Echappement complet	
15780	1	Plaque matricule AU 7		15924	S.E.	Pot d'échappement complet	
15855	1	Douille d'aiguilles pied de bielle (Cond.)		15925	1	Collier de pot d'échappement.....	
15931	1	Patte inférieure fix. moteur côté gauche.....		15926	1	Corps de pot d'échappement	
15932	1	Patte inférieure fix. moteur côté droit		15929	1	Entretoise inf. gousset pot échappement L=30 ^m / _m	
15933	1	Jeu de deux ressorts tendeurs		15984	1	Chicane de pot d'échappement.....	
15934	1	Flexibloc de ressort 6×20×22×16		17571	1	Ecrou échappement	
ÉCHAPPEMENT							

MOBYLETTE

Type AV ou AU 79

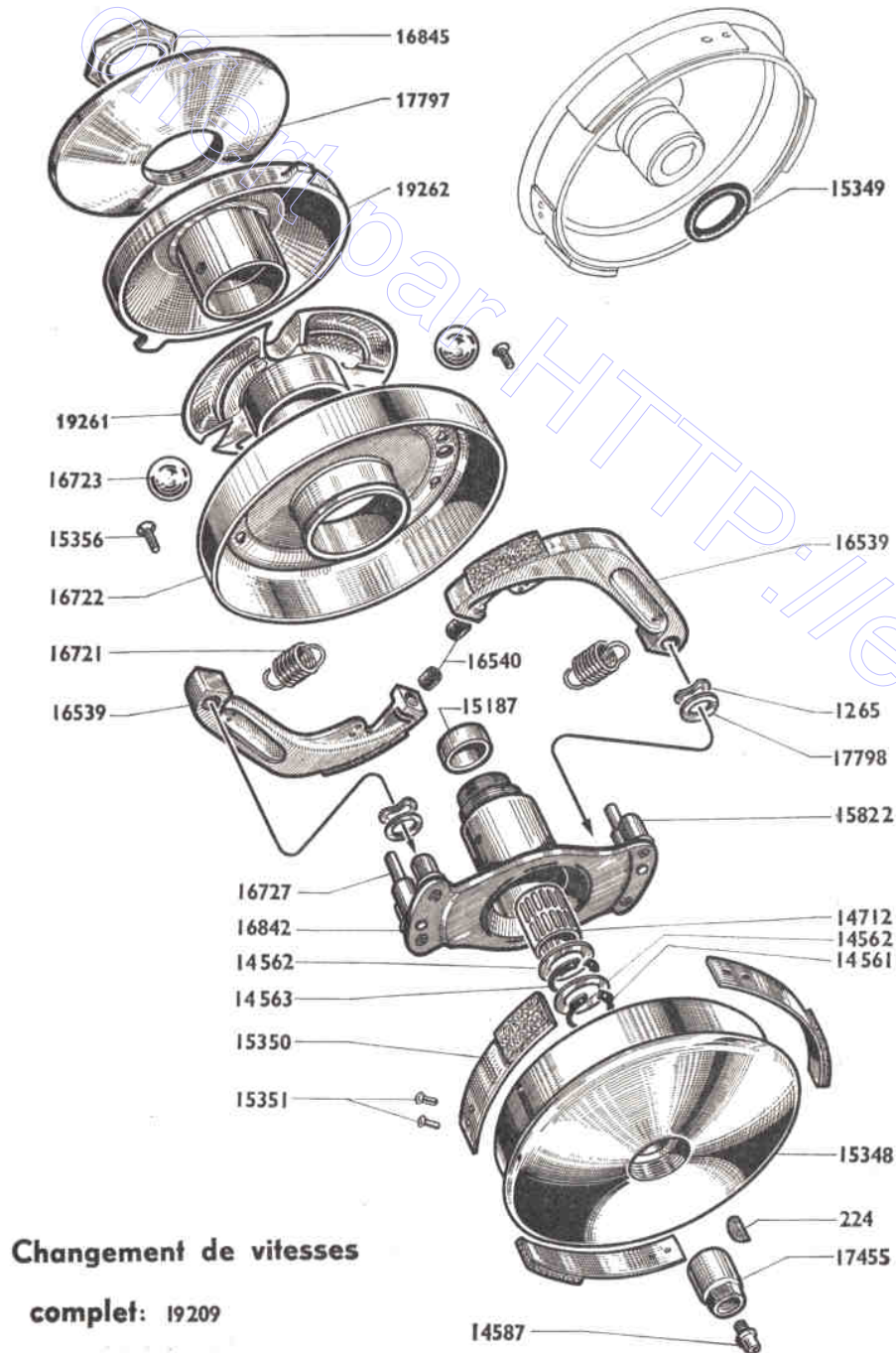
CHANGEMENT DE VITESSES

" 3 billes "

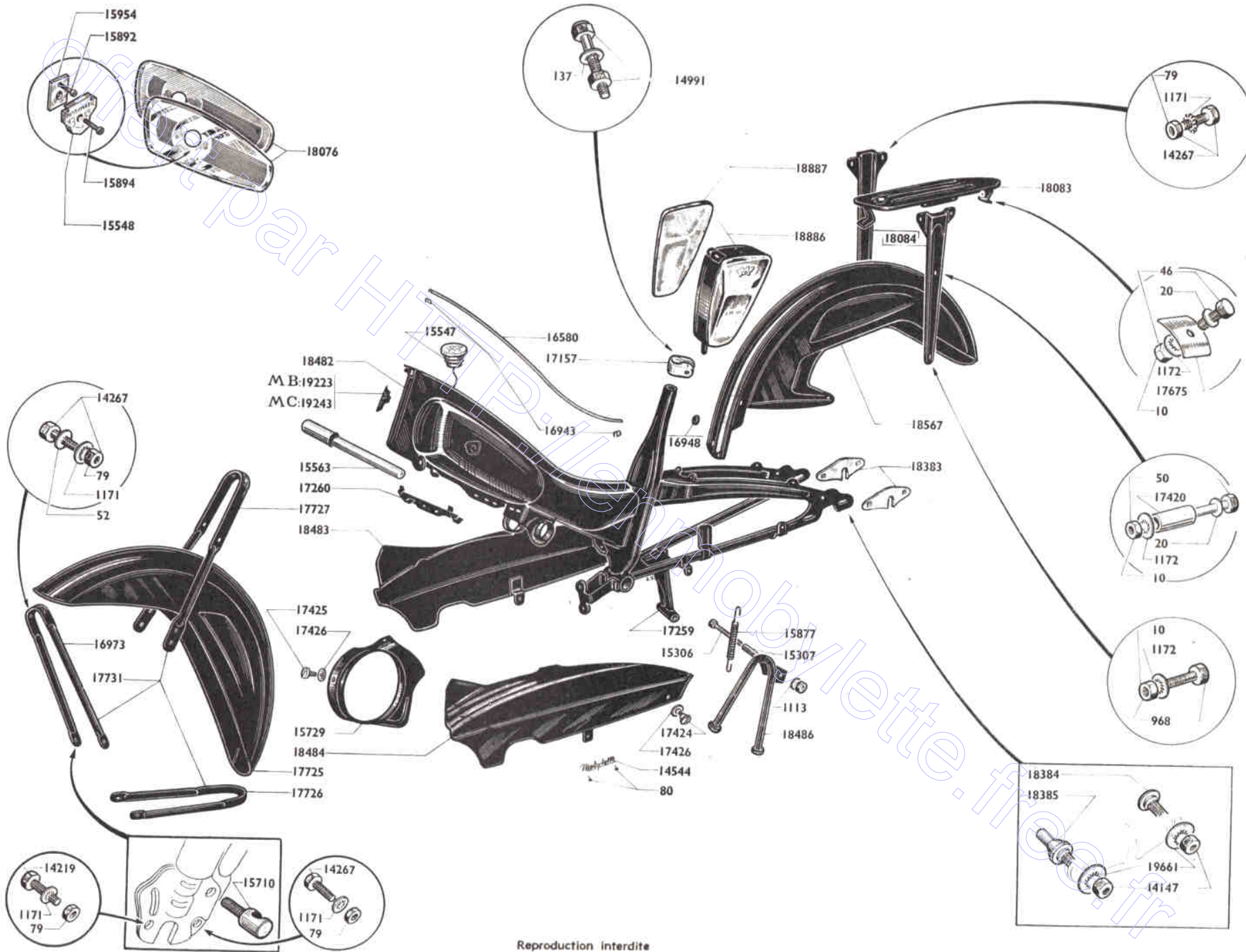
AVEC "DIMOBY"

pour cage alésage = 37,5

montage Juin 1966

**Changement de vitesses****complet: 19209**

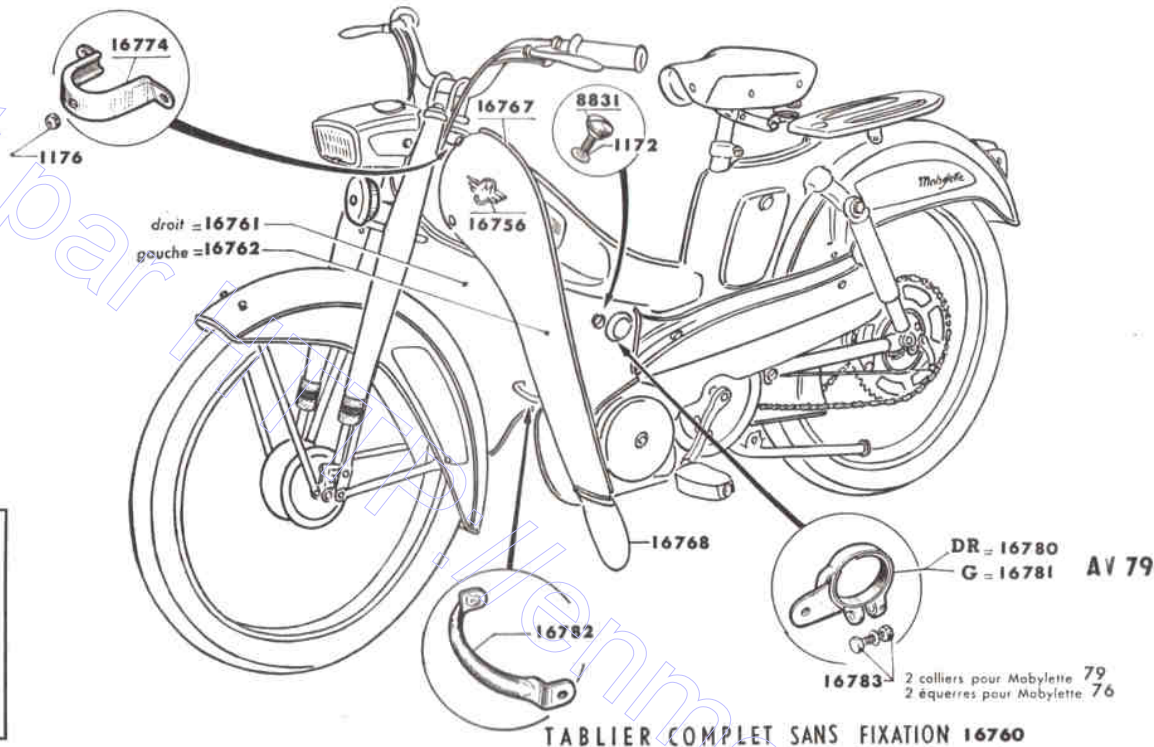
Numéro Pièces	Nbre de pièces	DESIGNATION	Prix unitaire Vente détail
224	1	Clavette disque tambour embrayage..... (Cond.)	
1265	2	Rondelle ressort de colonnette Ø int. = 10 ^{mm}	
14561	1	Truarc extérieur Ø 15 (Cond.)	
14562	2	Joue latérale embrayage (Cond.)	
14563	1	Truarc intérieur Ø 22... (Cond.)	
14587	1	Graisseur (Cond.)	
14712	1	Cartouche d'aiguilles 15x19 L = 22.....	
15187	1	Bouchon de moyeu d'embrayage.....	
15348	1	Tambour avec ressorts.....	
15349	1	Joint du tambour.....	
15350	3	Ressort avec Ferodo.....	
15351	6	Rivet de ressort..... (Cond.)	
15356	4	Vis de fix. de la Joue 4x75x14..... (Cond.)	
15822	4	Colonnette à river - long. sous collerette 13,5	
16539	2	Masselotte avec garniture.....	
16540	2	Butée de masselotte..... (Cond.)	
16721	2	Ressort de masselotte..... (Cond.)	
16722	1	Joue avec cloche et pare-huile.....	
16723	3	Bille de variateur Ø 13,49..... (Cond.)	
16727	2	Butée de joue mobile Ø 6 L. 33.....	
16842	1	Moyeu d'embrayage.....	
16845	1	Contre-écr. blocage joue fixe Ø 25x100 (à gauche) ..	
17455	1	Ecrou de blocage tambour ø 11x100 (à droite)..	
17797	1	Joue fixe de poulie (vissée) FINT. = 27x100 (à droite)	
17798	2	Rondelle de colonnette Ø 10x15x2..... (Cond.)	
19209	S.E.	Changement de vitesse complet.....	
19261	1	Cage des billes (nylon).....	
19262	1	Joue mobile de poulie nue.....	



Reproduction interdite

MOBYLETTE

Types AV ou AU 76 - AV ou AU 79



Reproduction interdite

NOTA

La machine représentée ci-contre est une AV 88, néanmoins la fixation du tablier reste valable pour AV 79 et AV 76.

VOIR TEXTE.

TABLIER COMPLET SANS FIXATION 16760

TABLIER ET FIXATION

Número pièces	Nbre de pièces	DESIGNATION	Prix unitaire Vente détail	Número pièces	Nbre de pièces	DESIGNATION	Prix unitaire Vente détail
1172	8	Rondelle « NOMEL » \varnothing 6 (Conditionné)		16767	S.E.	Jeu de joncs enjoliveurs tablier avec agrafes	
1176	1	Ecrou « NYLSTOP » \varnothing 6x100 (Conditionné)		16768	S.E.	Jeu de bavettes tablier avec rivets	
8831	8	Vis moletée fix. tablier \varnothing 6x100 ... (Conditionné)		16774	1	Collier amovible fix. supérieure tablier	
10443	1	Décalcomanie sous monogramme		16778	1	Equerre inf. droite fix. tablier AV 76	
10457	2	Rivet de monogramme		16779	1	Equerre inf. gauche fix. tablier AV 76	
16756	1	Monogramme de tablier (côté gauche)		16780	1	Collier amovible côté droit AV 79	
16760	S.E.	Tablier complet sans fixation AV 76-79		16781	1	Collier amovible côté gauche AV 79	
16761	1	Demi-tablier côté droit		16782	1	Tringle assemblage tablier	
16762	1	Demi-tablier côté gauche		16783	2	Boulon à ergot 6x100x32 AV 79	
16764	S.E.	Fixation complète de tablier AV 76		16784	1	Boulon articul. moteur 8x100x78 AV 76	
16766	S.E.	Fixation complète de tablier AV 79		16943	6	Agrafe pour jonc de tablier (Conditionné)	

Reproduction interdite

offert par [HTTP://lenmobyette.free.fr](http://lenmobyette.free.fr)

nomenculture
par
ordre numérique

Référence	Page	Prix	Référence	Page	Prix	Référence	Page	Prix	Référence	Page	Prix	Référence	Page	Prix	Référence	Page	Prix
2 =	5		658 =	2		14065 =	2		14562 =	17		14987 =	2		15523 =	14	
5 =	6		658 =	16		14066 =	2		14563 =	3		14987 =	16		15524 =	6	
6 =	8		663 =	5		14067 =	2		14563 =	17		14991 =	7		15525 =	6	
6 =	18		671 =	11		14090 =	5		14565 =	8		14991 =	19		15526 =	6	
10 =	7		671 =	13		14100 =	4		14565 =	18		15001 =	8		15528 =	6	
10 =	8		675 =	2		14101 =	4		14567 =	3		15001 =	18		15536 =	10	
10 =	16		675 =	16		14107 =	4		14572 =	3		15007 =	2		15536 =	11	
10 =	18		679 =	15		14119 =	4		14587 =	3		15007 =	16		15536 =	12	
10 =	19		691 =	14		14120 =	4		14587 =	17		15025 =	2		15536 =	13	
11 =	2		716 =	14		14133 =	4		14588 =	3		15025 =	16		15537 =	10	
11 =	14		756 =	15		14139 =	8		14591 =	6		15041 =	4		15537 =	11	
11 =	16		775 =	12		14139 =	18		14601 =	6		15043 =	4		15537 =	12	
15 =	2		796 =	2		14147 =	7		14602 =	6		15049 =	10		15537 =	13	
15 =	16		796 =	16		14147 =	8		14605 =	6		15049 =	12		15538 =	10	
18 =	2		797 =	6		14147 =	18		14606 =	6		15050 =	10		15538 =	11	
18 =	16		797 =	15		14147 =	19		14623 =	10		15050 =	12		15538 =	12	
20 =	2		853 =	15		14153 =	8		14623 =	12		15094 =	2		15538 =	13	
20 =	7		878 =	4		14153 =	18		14625 =	10		15094 =	16		15547 =	7	
20 =	8		943 =	5		14158 =	8		14625 =	12		15099 =	2		15547 =	19	
20 =	16		946 =	13		14167 =	8		14626 =	13		15099 =	16		15548 =	19	
20 =	18		948 =	11		14167 =	18		14632 =	10		15145 =	16		15550 =	4	
20 =	19		948 =	13		14179 =	8		14632 =	11		15148 =	2		15551 =	4	
22 =	5		968 =	7		14179 =	18		14648 =	13		15148 =	16		15552 =	4	
34 =	8		968 =	16		14207 =	6		14660 =	8		15179 =	11		15553 =	4	
34 =	18		968 =	19		14208 =	6		14660 =	18		15179 =	13		15563 =	7	
36 =	9		1083 =	15		14219 =	7		14712 =	3		15187 =	17		15563 =	19	
46 =	7		1087 =	15		14219 =	19		14712 =	17		15216 =	8		15576 =	14	
46 =	19		1088 =	15		14228 =	10		14716 =	2		15216 =	18		15578 =	14	
50 =	7		1113 =	2		14267 =	7		14716 =	16		15217 =	8		15579 =	14	
50 =	16		1113 =	7		14267 =	19		14721 =	2		15217 =	18		15580 =	14	
50 =	19		1113 =	14		14280 =	10		14721 =	16		15218 =	8		15589 =	16	
52 =	7		1113 =	16		14290 =	11		14750 =	3		15218 =	18		15599 =	14	
52 =	19		1113 =	19		14290 =	13		14756 =	18		15219 =	8		15600 =	14	
59 =	2		1171 =	7		14292 =	11		14762 =	14		15219 =	18		15629 =	8	
59 =	16		1171 =	8		14292 =	13		14786 =	2		15220 =	8		15629 =	18	
79 =	7		1171 =	18		14293 =	11		14786 =	16		15220 =	18		15710 =	7	
79 =	8		1171 =	19		14293 =	13		14819 =	2		15244 =	11		15710 =	19	
79 =	18		1172 =	2		14295 =	11		14819 =	16		15244 =	13		15712 =	14	
79 =	19		1172 =	7		14295 =	13		14821 =	2		15306 =	7		15729 =	19	
80 =	7		1172 =	16		14296 =	11		14821 =	16		15306 =	19		15774 =	6	
80 =	19		1172 =	19		14322 =	14		14833 =	8		15307 =	7		15779 =	2	
137 =	2		1172 =	20		14330 =	8		14833 =	18		15307 =	19		15779 =	16	
137 =	7		1176 =	2		14330 =	18		14837 =	4		15313 =	15		15780 =	2	
137 =	16		1176 =	16		14334 =	14		14838 =	2		15315 =	15		15780 =	16	
137 =	19		1176 =	20		14354 =	8		14839 =	2		15316 =	15		15822 =	17	
152 =	14		1189 =	16		14354 =	18		14854 =	2		15326 =	4		15855 =	2	
172 =	2		1192 =	5		14356 =	8		14854 =	16		15348 =	17		15855 =	16	
172 =	16		1265 =	17		14356 =	18		14855 =	2		15349 =	17		15875 =	9	
183 =	9		1271 =	4		14364 =	8		14855 =	16		15350 =	3		15892 =	7	
189 =	4		1271 =	5		14364 =	18		14857 =	5		15350 =	17		15892 =	19	
204 =	4		1285 =	2		14365 =	8		14873 =	5		15351 =	3		15894 =	7	
208 =	4		1285 =	16		14365 =	18		14875 =	8		15351 =	17		15894 =	19	
224 =	3		1286 =	2		14367 =	8		14875 =	18		15356 =	17		15904 =	10	
224 =	17		1286 =	16		14367 =	18		14895 =	2		15383 =	3		15904 =	12	
251 =	5		1287 =	2		14368 =	8		14895 =	16		15445 =	16		15923 =	16	
256 =	5		1287 =	16		14368 =	18		14897 =	2		15452 =	7		15924 =	16	
366 =	2		1288 =	2		14417 =	9		14897 =	16		15478 =	10		15925 =	16	
366 =	16		1288 =	16		14460 =	15		14903 =	14		15478 =	12		15926 =	16	
378 =	12		1309 =	13		14464 =	15		14916 =	13		15497 =	4		15929 =	16	
378 =	13		4172 =	4		14538 =	10		14919 =	2		15514 =	4		15931 =	16	
406 =	11		4372 =	11		14538 =	11		14919 =	16		15515 =	14		15932 =	16	
406 =	13		4372 =	13		14538 =	12		14927 =	14		15516 =	14		15933 =	16	
580 =	10		8831 =	20		14538 =	13		14931 =	3		15517 =	14		15934 =	16	
580 =	12		10443 =	20		14544 =	7		14932 =	3		15518 =	14		15936 =	16	
606 =	2		10457 =	20		14544 =	19		14933 =	3		15519 =	14		15983 =	6	
606 =	16		14007 =	2		14561 =	3		14957 =	2		15520 =	14		15984 =	16	
655 =	2		14063 =	2		14561 =	17		14957 =	16		15521 =	14		15998 =	8	
655 =	16		14064 =	2		14562 =	3		14974 =	14		15522 =	14		15998 =	18	

Référence	Page	Prix	Référence	Page	Prix	Référence	Page	Prix	Référence	Page	Prix	Référence	Page	Prix	Référence	Page	Prix
16104 =	10		16774 =	20		17252 =	3		17798 =	17		18883 =	4		19479 =	16	
16104 =	11		16778 =	20		17253 =	3		17859 =	11		18886 =	7		19480 =	16	
16107 =	11		16779 =	20		17259 =	7		18000 =	13		18886 =	19		19496 =	8	
16108 =	11		16780 =	20		17260 =	7		18029 =	5		18887 =	7		19496 =	18	
16108 =	13		16781 =	20		17260 =	19		18030 =	5		18887 =	19		19497 =	8	
16111 =	8		16782 =	20		17282 =	13		18042 =	6		18892 =	4		19497 =	18	
16111 =	18		16783 =	20		17283 =	12		18043 =	6		18893 =	4		19498 =	8	
16112 =	8		16784 =	20		17285 =	12		18076 =	7		18921 =	16		19498 =	18	
16112 =	18		16785 =	5		17285 =	13		18076 =	19		18939 =	8		19509 =	5	
16510 =	5		16789 =	6		17294 =	12		18077 =	6		18940 =	8		19595 =	11	
16511 =	5		16790 =	6		17295 =	12		18078 =	6		18962 =	13		19595 =	13	
16512 =	5		16842 =	17		17296 =	12		18082 =	7		18963 =	4		19608 =	2	
16513 =	5		16845 =	17		17334 =	6		18082 =	19		18966 =	5		19608 =	16	
16525 =	5		16887 =	15		17344 =	10		18083 =	7		18973 =	4		19609 =	2	
16539 =	3		16888 =	18		17344 =	11		18083 =	19		18974 =	4		19609 =	16	
16539 =	17		16889 =	18		17344 =	12		18084 =	7		18986 =	9		19652 =	2	
16540 =	3		16895 =	6		17344 =	13		18084 =	19		18987 =	9		19653 =	2	
16540 =	17		16906 =	2		17352 =	18		18098 =	5		18988 =	9		19661 =	7	
16542 =	3		16906 =	16		17353 =	18		18249 =	6		18989 =	9		19661 =	19	
16561 =	5		16910 =	2		17354 =	16		18257 =	13		18993 =	11		19780 =	5	
16566 =	8		16910 =	16		17356 =	14		18258 =	13		18994 =	11				
16566 =	18		16912 =	2		17390 =	6		18275 =	8		18995 =	2				
16568 =	8		16912 =	16		17420 =	7		18275 =	18		18996 =	2				
16568 =	18		16940 =	6		17420 =	19		18343 =	2		19071 =	9				
16576 =	8		16943 =	7		17424 =	7		18355 =	4		19089 =	2				
16576 =	18		16943 =	19		17424 =	19		18356 =	4		19089 =	16				
16580 =	7		16943 =	20		17425 =	19		18376 =	7		19198 =	5				
16580 =	19		16947 =	9		17426 =	7		18383 =	7		19205 =	2				
16587 =	12		16948 =	7		17426 =	19		18383 =	19		19206 =	2				
16588 =	10		16948 =	19		17429 =	5		18384 =	7		19207 =	2				
16588 =	12		16949 =	2		17443 =	10		18384 =	19		19208 =	2				
16611 =	8		16949 =	16		17444 =	10		18385 =	7		19209 =	17				
16620 =	2		16950 =	15		17454 =	3		18385 =	19		19212 =	10				
16620 =	16		16951 =	15		17455 =	17		18428 =	8		19212 =	12				
16623 =	2		16957 =	11		17479 =	2		18445 =	14		19216 =	3				
16623 =	16		16960 =	8		17485 =	4		18456 =	14		19223 =	7				
16624 =	2		16960 =	18		17515 =	18		18457 =	14		19223 =	19				
16624 =	16		16966 =	6		17516 =	18		18458 =	14		19228 =	3				
16635 =	5		16967 =	2		17517 =	8		18459 =	14		19229 =	3				
16637 =	5		16967 =	16		17518 =	8		18460 =	14		19233 =	12				
16639 =	14		16968 =	2		17523 =	16		18461 =	14		19234 =	12				
16640 =	14		16968 =	16		17538 =	4		18462 =	14		19235 =	12				
16653 =	18		16973 =	7		17571 =	2		18464 =	14		19236 =	12				
16673 =	2		16973 =	19		17571 =	16		18465 =	14		19237 =	12				
16673 =	16		16985 =	16		17590 =	8		18482 =	19		19238 =	12				
16676 =	10		16986 =	16		17590 =	18		18483 =	7		19243 =	7				
16676 =	12		16988 =	16		17591 =	8		18483 =	19		19243 =	19				
16688 =	8		16994 =	11		17591 =	18		18484 =	7		19259 =	9				
16689 =	8		16994 =	13		17626 =	5		18484 =	19		19260 =	9				
16702 =	14		17120 =	16		17675 =	7		18486 =	7		19261 =	17				
16714 =	6		17124 =	4		17675 =	19		18486 =	19		19262 =	17				
16715 =	6		17137 =	16		17716 =	13		18497 =	7		16268 =	11				
16716 =	6		17146 =	10		17725 =	7		18497 =	19		19269 =	11				
16721 =	17		17157 =	7		17725 =	19		18566 =	5		19270 =	11				
16722 =	17		17157 =	19		17726 =	7		18567 =	7		19271 =	11				
16723 =	17		17187 =	10		17726 =	19		18567 =	19		19271 =	11				
16727 =	17		17187 =	12		17727 =	7		18568 =	2		19272 =	11				
16731 =	5		17228 =	10		17727 =	19		18568 =	16		19273 =	11				
16756 =	20		17229 =	10		17731 =	7		18593 =	15		19456 =	13				
16760 =	20		17230 =	10		17731 =	19		18594 =	15		19457 =	13				
16761 =	20		17244 =	10		17732 =	6		18625 =	2		19458 =	13				
16762 =	20		17245 =	10		17733 =	6		18625 =	16		19459 =	13				
16764 =	20		17246 =	10		17734 =	6		18876 =	4		19460 =	13				
16766 =	20		17246 =	11		17735 =	6		18877 =	4		19461 =	13				
16767 =	20		17248 =	8		17739 =	6		18878 =	4		19465 =	15				
16768 =	20		17248 =	18		17745 =	11		18879 =	4		19466 =	15				
16772 =	2		17250 =	3		17786 =	18		18880 =	4		19474 =	15				
16773 =	2		17251 =	3		17797 =	17		18881 =	4		19478 =	2				
												19478 =	16				



SOCIÉTÉ ANONYME AU CAPITAL DE 35.793.300 Frs
R.C. SEINE 54 B 7011 — C. C. P. PARIS 1597-97



SOCIÉTÉ ANONYME AU CAPITAL DE 6.629.050 Frs
R.C. SEINE 54 B 7009 — C. C. P. PARIS 1597-98

Siège Social : **16, Rue Lesault** - 93 - PANTIN
Tél. : 845-27-94 - 845-27-67

Adresser la correspondance Boite Postale N° 202 PANTIN

MAGASIN PIÈCES DÉTACHÉES :

13, Rue Beaurepaire — 93 - PANTIN

ATELIER DE RÉPARATIONS ET GARANTIE :

35, Rue Baudin — 93 - LE PRÉ-SAINTE-GERVAIS

L'atelier de réparations, 35, rue Baudin, 93 - Le Pré-Saint-Gervais, est ouvert tous les jours, sauf le Samedi, de 8 h. à 11 h. 30 et de 13 h. 30 à 17 h. Le Vendredi fermeture à 15 heures.

Le service Pièces Détachées, 13, rue Beaurepaire à 93 - Pantin est ouvert tous les jours, sauf le Samedi, de 8 h. à 11 h. 30 et de 13 h. 30 à 17 h. Le Vendredi fermeture à 15 heures.