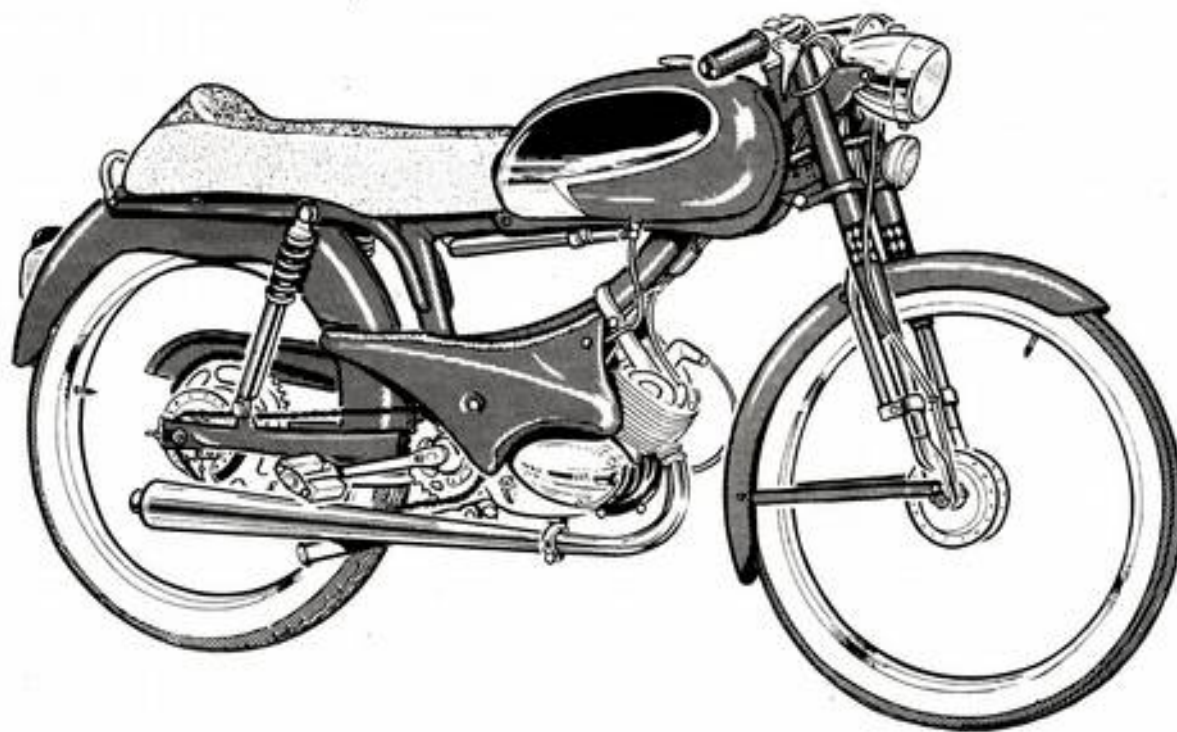


# CYCLOMOTEUR 3 VITESSES

*Sport et  
Tourisme*



ADDITIF AU CATALOGUE PIÈCES DÉTACHÉES  
ET ACCESSOIRES (Edition Avril 1961)

## TABLE DES MATIÈRES

---

### MOTEUR

### BB3SP - Partie cycle

### BB3T - Partie cycle

Désignation	N° de page	Désignation	N° de page	Désignation	N° de page
Appariage .....	3	Avertisseur .....	11	Moyeu .....	12
Boîte de vitesses .....	4	Béquille centrale .....	7	Roue libre .....	12
Bougie .....	5	Cadre .....	7		
Carter-moteur .....	4	Capotages .....	7		
Carburateur .....	5	Feu-rouge .....	11		
Cylindre .....	3	Fourche télescopique .....	7 et 8		
Décompresseur .....	3	Garde-boue .....	9		
Dispositif antiparasite .....	5	Moyeux .....	10		
Echappement .....	6	Outillage .....	11		
Embiellage .....	4	Pédalier .....	7		
Volant magnétique .....	5	Roue libre .....	11		
		Selle .....	11		
		Suspension arrière .....	7		

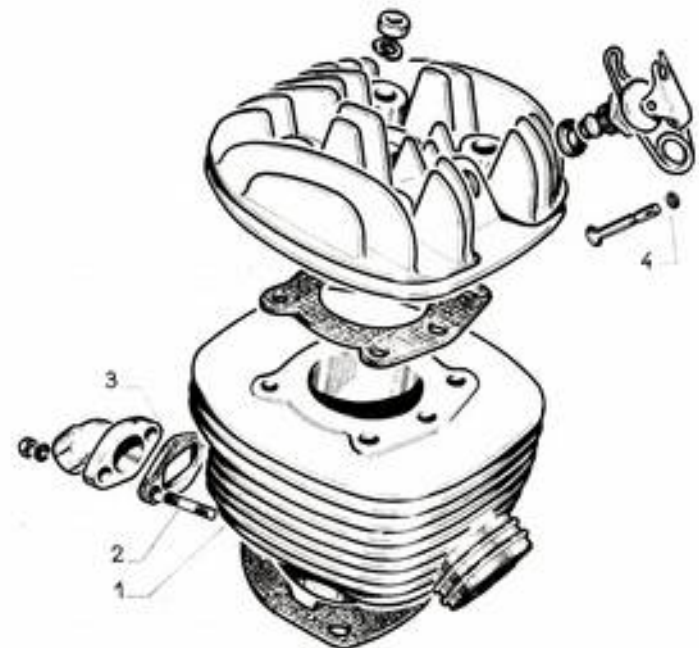
# PARTIE MOTEUR

## APPARIAGE CYLINDRES ET PISTONS JEU 0.0.3

Tableau de correspondance. La lettre repère du cylindre est frappée sur le plan de joint de culasse.

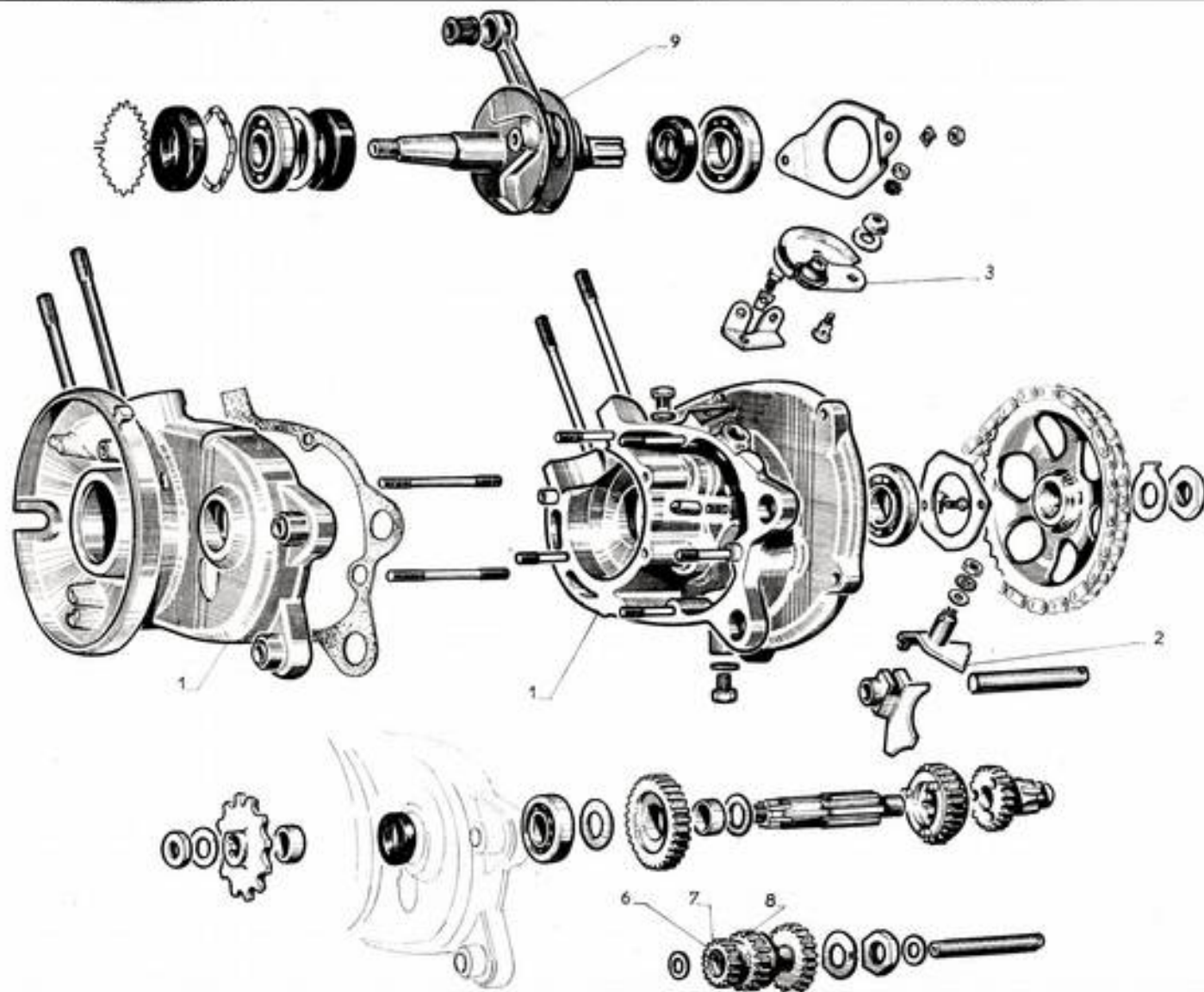
CYLINDRES		PISTONS	
Lettre repère	Diamètre alésage	Lettre repère	Diamètre alésage
A	39,91	A	39,88
B	39,92	B	39,89
C	39,93	C	39,90
D	39,94	D	39,91
E	39,95	E	39,92
F	39,96	F	39,93
G	39,97	G	39,94
H	39,98	H	39,95
I	39,99	I	39,96

N° de dessin	N° des pièces	Nbre	DÉSIGNATION
<b>CYLINDRE</b>			
1	<b>39585 E</b>	1	Cylindre avec goujons (monté à partir du numéro 515.713)
2	<b>G 5-18-10</b>	2	Goujon de fixation du carburateur
3	<b>41119</b>	1	Joint du raccord de carburateur ép. = 6 mm.
<b>DÉCOMPRESSEUR</b>			
4	<b>40594</b>	1	Joint de soupape



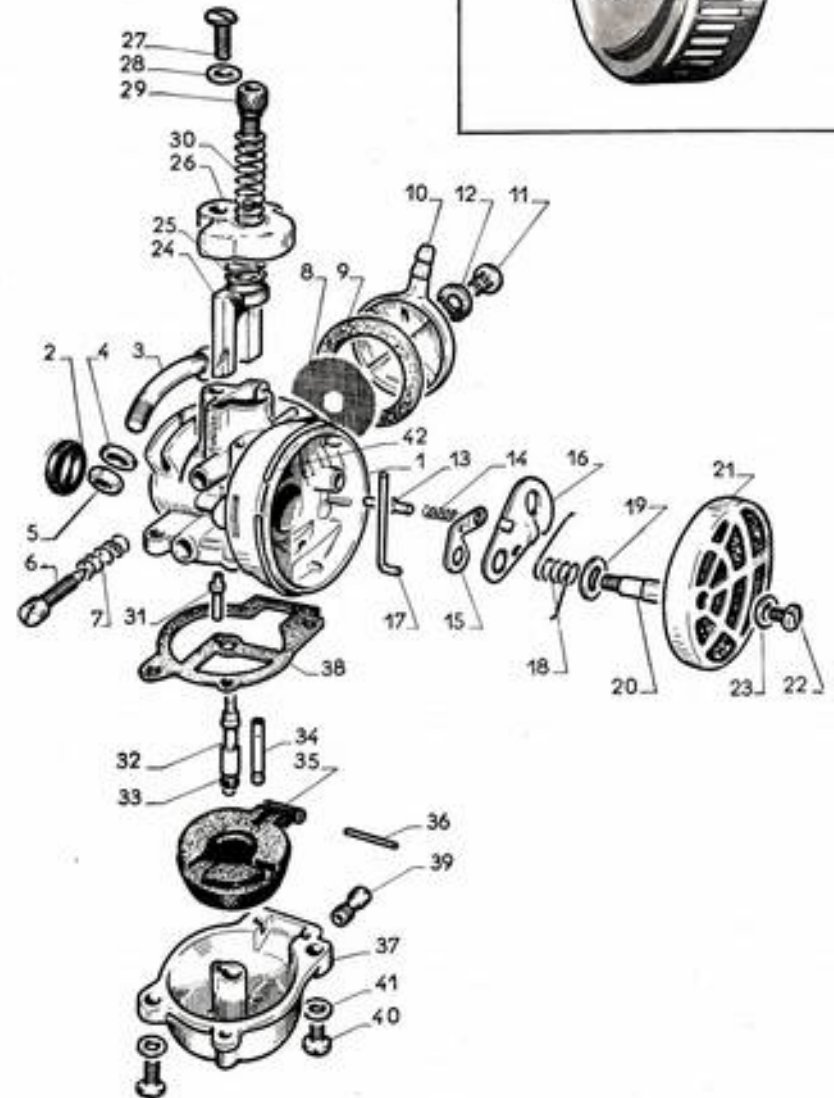
4 — MOTEUR

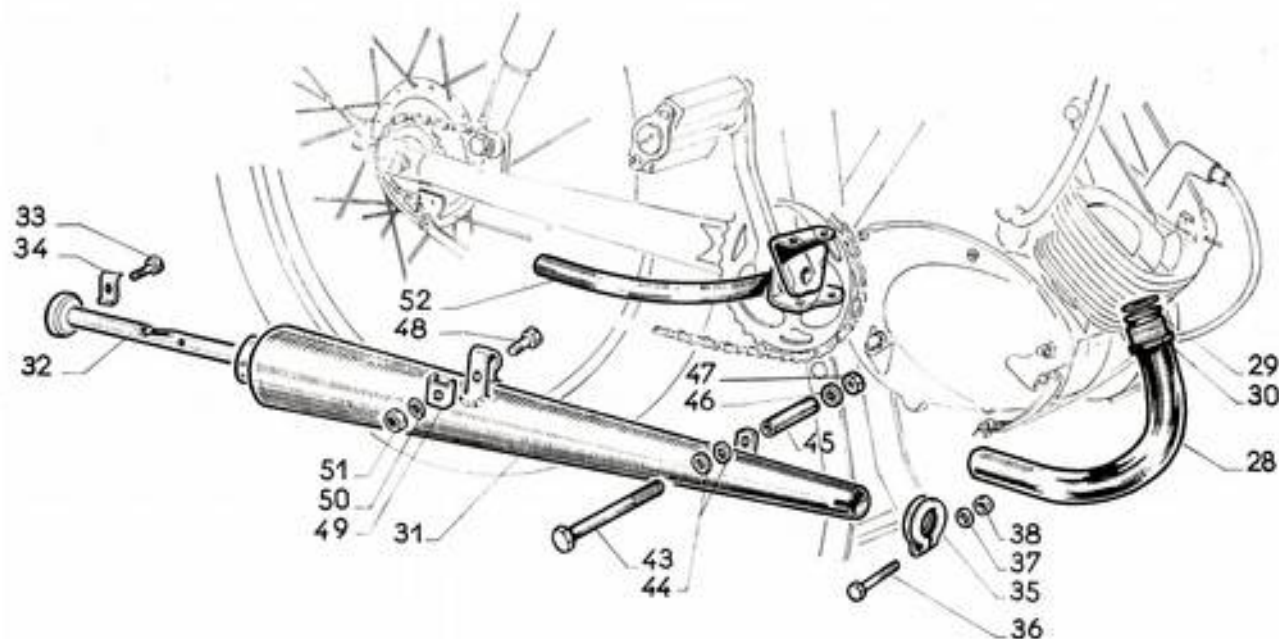
N° de dessin	N° des pièces	Nbre	DÉSIGNATION	N° de dessin	N° des pièces	Nbre	DÉSIGNATION
			<b>CARTER-MOTEUR</b>				<b>BOITE DE VITESSES</b>
1	40635 49170	1	Carter-moteur	6	41188	1	Douille de l'arbre primaire
2	40251	1	Levier de commande de fourchette	7	40645	1	Pignon intermédiaire avec douilles
3	40637	1	Support poulie	8	40644	1	Pignon baladeur de 2 <sup>e</sup> vitesse
				9	39973	1	<b>EMBIELLAGE</b> Embiellage (tête de bielle équipée avec cage à aiguille DURKOPP)





N° de dessin	N° des pièces	Nbre	DÉSIGNATION
			<b>VOLANT MAGNÉTIQUE</b>
	41160	1	Couvercle de volant ajouré (dessin ci-contre)
			<b>DISPOSITIF D'ANTIPARASITAGE</b>
	40434	1	Protecteur antiparasite
	40435	1	Fil de bougie L = 480 (complet avec passe fil et protecteur)
			<b>BOUGIE</b>
	1003 F	1	Bougie Marchal 345
			<b>CARBURATEUR</b>
	39991	1	Carburateur " GURTNER " GA 14 réglage 580 à cuve centrale sans commande (avec filtre à air)
1	7560	1	Chambre de mélange nue
2	7088.2	1	Rondelle d'étanchéité
3	7141	1	Vis de serrage du collier (courbée)
4	MU 6	1	Rondelle de la vis de serrage
5	HU 6	1	Ecrou de la vis de serrage
6	7075	1	Vis butée du volet des gaz
7	4447	1	Ressort de la vis butée
8	7144	1	Filtre à essence
9	7145	1	Joint du couvercle arrivée d'essence
10	7064	1	Couvercle d'arrivée d'essence
11	V 624	1	Vis de serrage du couvercle
12	6728 G	1	Joint fibre $\varnothing 5 \times 10$ ép. 1
13	7093	1	Verrou du volet d'air
14	7149	1	Ressort du verrou
15	7146	1	Plaquelette verrou
16	7091-1	1	Volet d'air
17	7147	1	Poussoir du volet d'air
18	7094 G	1	Ressort de volet d'air
19	7089 B	1	Rondelle $\varnothing 6 \times 10$ ép. 1 sur ressort volet d'air
20	7092	1	Axe de volet d'air
21	7080	1	Cartouche filtrante
22	C 4.8	1	Vis de fixation cartouche
23	7089	1	Rondelle élastique $\varnothing 4 \times 8$ ép. 0,5
24	7068-5	1	Volet des gaz
25	7140	1	Ressort du volet des gaz
26	7150	1	Chapeau de chambre
27	C 4.10	1	Vis de fixation du chapeau
28	7089	1	Rondelle élastique $\varnothing 4 \times 8$ ép. 0,5
29	7077	1	Vis tendeur de gaine
30	7078	1	Ressort de la vis
31	7086	1	Gicleur de ralenti de 40
32	7189	1	Tube de réglage diffuseur
33	7087	1	Joint du diffuseur
34	7153	1	Pointeau monté
35	7070	1	Flotteur
36	7079	1	Axe du flotteur
37	7066	1	Cuve
38	7071	1	Joint de cuve
39	5978 B	1	Gicleur de 62
40	1491	2	Vis fixation cuve
41	7089	2	Rondelle élastique $\varnothing 4 \times 8$ ép. 0,5
42	7415	1	Jonc d'arrêt pour manchon caoutchouc
	36223	1	Manchon caoutchouc



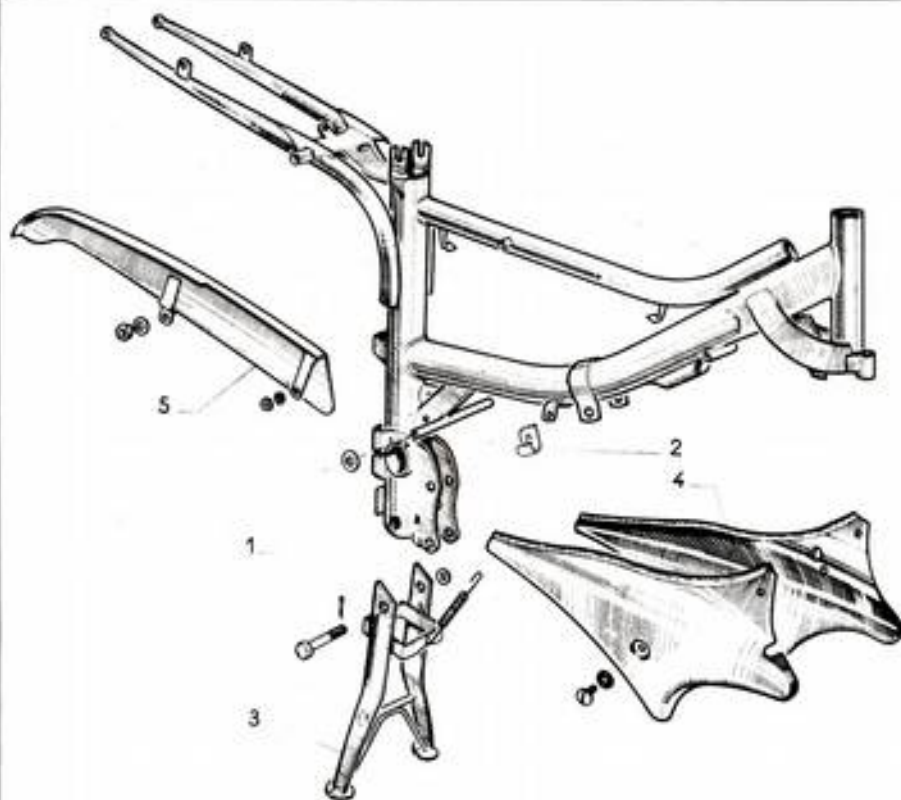


Sur modèle Sport

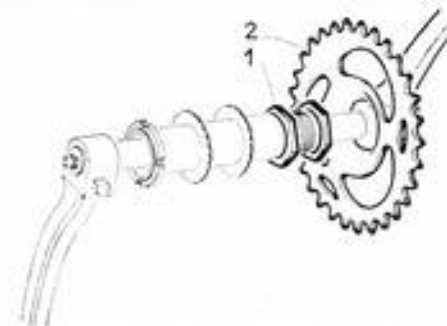
(à partir du N° 518.880)

N° de dessin	N° des pièces	Nbre	DÉSIGNATION	N° de dessin	N° des pièces	Nbre	DÉSIGNATION
<b>ÉCHAPPEMENT</b>							
28	<b>40305</b>	1	Tuyau échappement chromé avec écrou	38	<b>H U 6</b>	1	Écrou
29	<b>39240</b>	1	Joint du tuyau sur le cylindre	43	<b>H 8 80</b>	1	Vis
30	<b>36429</b>	1	Ecrou de fixation du tuyau au cylindre	44	<b>M 8</b>	2	Rondelle
31	<b>40296</b>	1	Pot échappement chromé complet sans collier de serrage	45	<b>38445</b>	1	Entretoise
32	<b>40301</b>	1	Tube central de pot	46	<b>B 8</b>	1	Rondelle
33	<b>H 4 8</b>	1	Vis de fixation du tube	47	<b>H U 8</b>	1	Ecrou
34	<b>19590</b>	1	Frein d'écrou	48	<b>H 7 20</b>	1	Vis de fixation du pot sur cadre
35	<b>40304</b>	1	Collier de serrage pot sur le tuyau échappement	49	<b>39534</b>	1	Plaque de renfort
36	<b>H 6 35</b>	1	Vis de serrage du collier	50	<b>B 7</b>	1	Rondelle éventail
37	<b>M U 6</b>	1	Rondelle plate	51	<b>H U 7</b>	1	Ecrou
				52	<b>*40307</b>	1	Bras support de pot d'échappement

# BB 3SP - PARTIE CYCLE

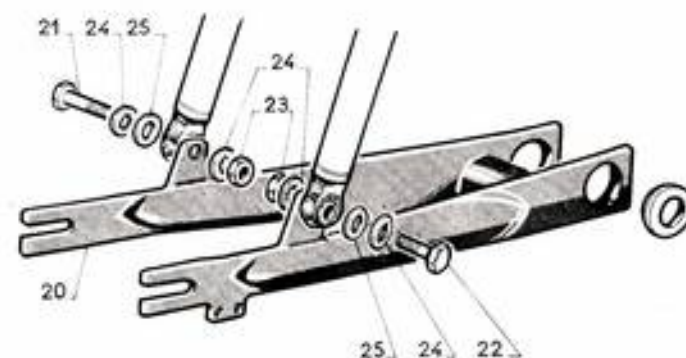


N° de dessin	N° des pièces	Nbre	DÉSIGNATION
<b>CADRE</b>			
1	40130 B	1	Cadre
2	39360	1	Bride de maintien du tuyau
<b>BÉQUILLE CENTRALE</b>			
3	40104	1	Béquille
<b>CAPOTAGE</b>			
4	39992	1	Capotage gauche (à partir du n° de série 513.194)
<b>PARE-CHAÎNE</b>			
5	39586	1	Pare-chaîne (à partir du n° 538.705)

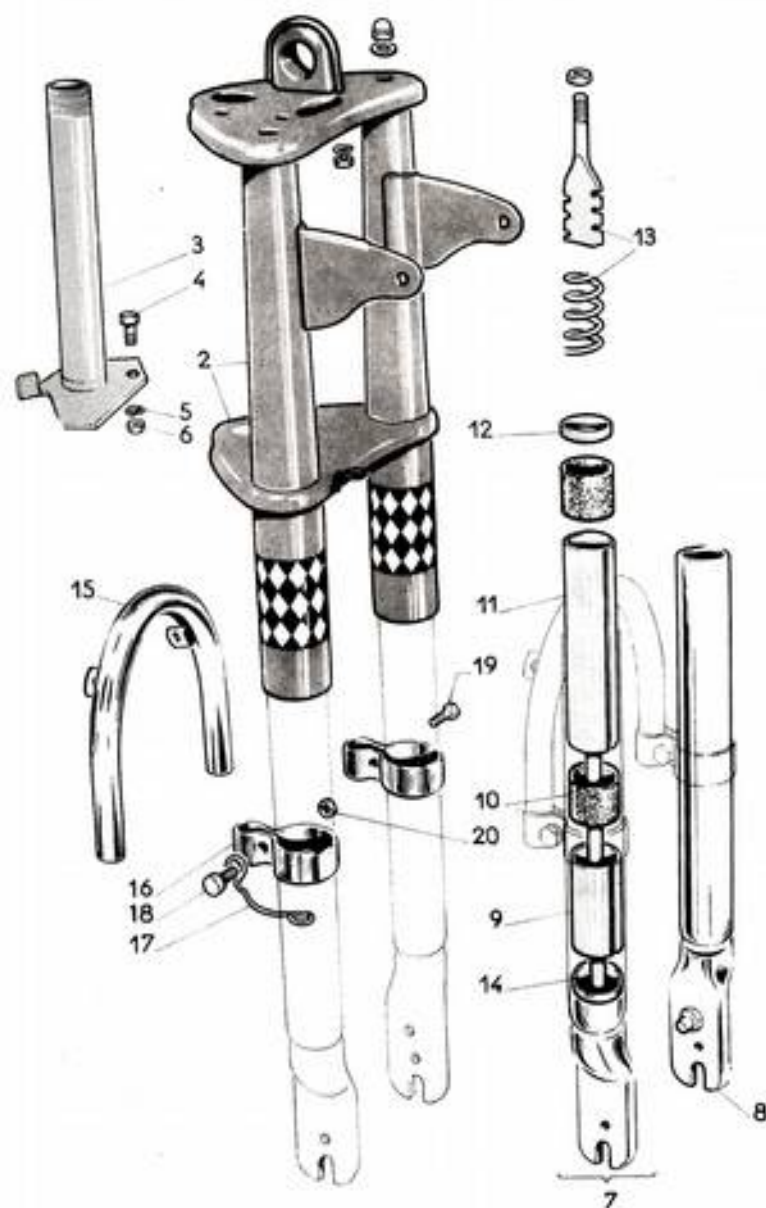


N° de dessin	N° des pièces	Nbre	DÉSIGNATION
<b>PÉDALIER</b>			
1	40442	2	Ecrou de réglage 6 pans
2	40311	1	Manivelle droite av. roue dentée 30 dents (à partir du n° 518.880)
<b>FOURCHE TÉLESCOPIQUE</b>			
	40654	1	Fourche télescopique complète pour garde-boue fixation bilatérale
6	40653	1	Arceau support de garde-boue (à partir du n° 531.215)
<b>SUSPENSION ARRIÈRE</b> (à partir du n° 538.705)			
20	39588	1	Bras de suspension
21	H 10-40	1	Vis inférieure gauche
22	H 10-35	1	Vis inférieure droite
23	HU-10	2	Ecrou
24	B 10	4	Rondelle
25	16841	2	Rondelle plate

6

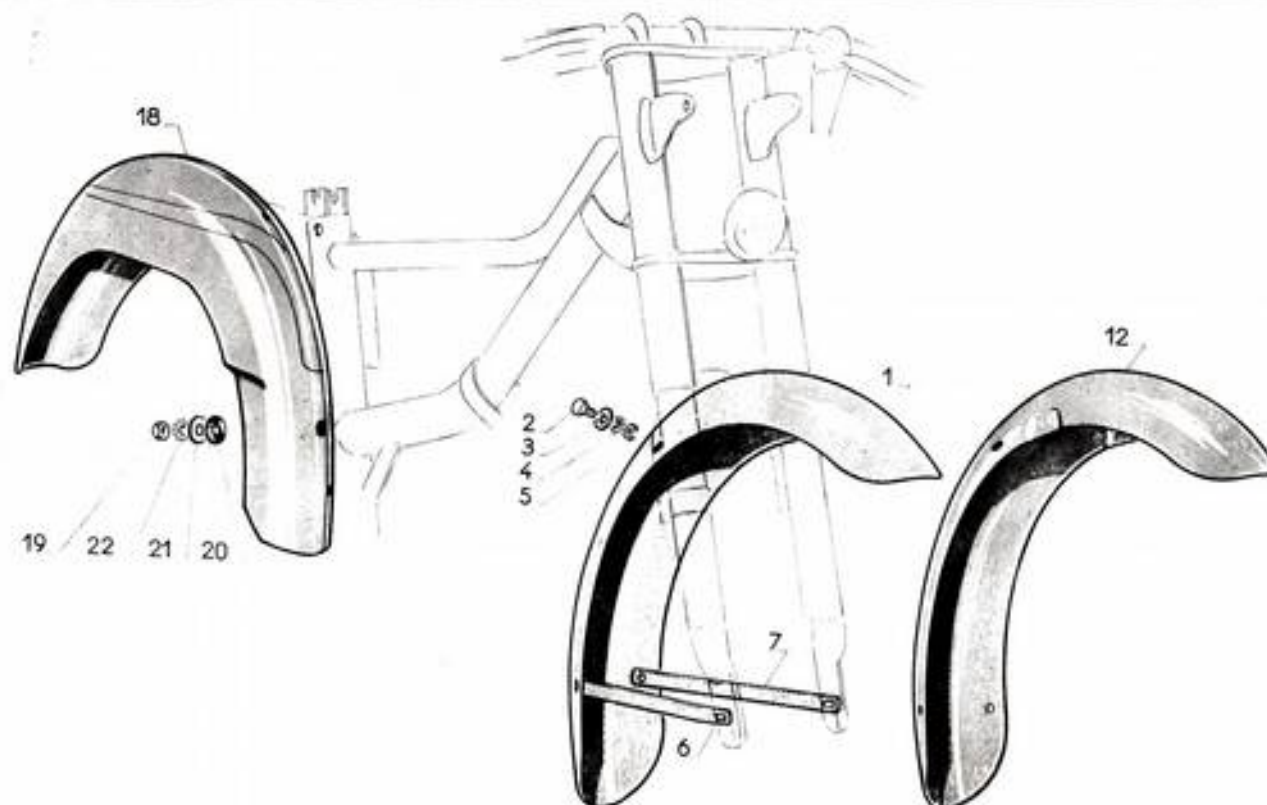






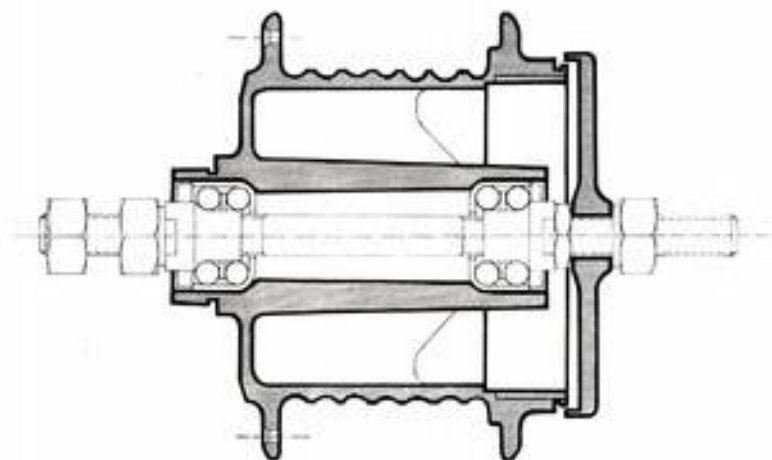
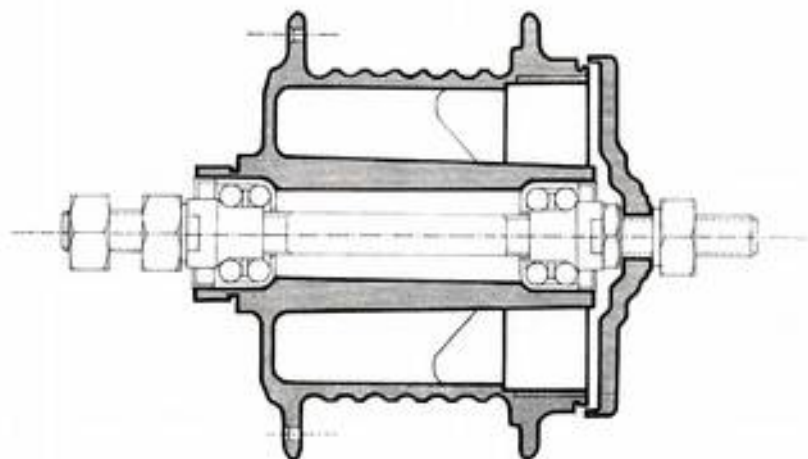
N° de dessin	N° des pièces	Nbre	DÉSIGNATION
<b>FOURCHE TÉLESCOPIQUE SOVEXIA 62 P</b> A partir du n° 535.985			
1	<b>41372</b>	1	Fourche télescopique
2	<b>41373</b>	1	Ensemble platine émaillée avec enjoliveurs
3	<b>37019 E</b>	1	Tube de pivot avec entraîneur
4	<b>H 6-15</b>	1	Vis de fixation
5	<b>W 6</b>	1	Rondelle Grower
6	<b>HU 6</b>	1	Écrou
7	<b>41375 E</b>	1	Tube inférieur côté droit avec bagues, entretoises, et ressort
8	<b>41376 E</b>	1	Tube inférieur côté gauche avec bagues, entretoises, et ressort
9	<b>41716</b>	2	Entretoise inférieure L = 61
10	<b>41717</b>	4	Bague L = 30
11	<b>41718</b>	2	Entretoise supérieure L = 110
12	<b>41719</b>	2	Entretoise de sertissage L = 6
13	<b>41377</b>	2	Ressort avec tige supérieure et écrou
	<b>HR 8 CR</b>	2	Écrou chromé supérieur
	<b>L 7</b>	2	Rondelle plate supérieure
14	<b>41720</b>	2	Tige inférieure attache ressort
15	<b>41378</b>	1	Arceau support de garde-boue
16	<b>41379</b>	2	Bride fixation arceau
17	<b>41381</b>	1	Guide gaine côté droit
18	<b>H 7-25</b>	1	Vis de serrage bride côté droit
19	<b>H 7-20</b>	1	Vis de serrage bride côté gauche
20	<b>HU 7</b>	2	Écrou
	<b>39995</b>	2	Etrier de fixation guidon
	<b>39996</b>	2	Coussinet supérieur
	<b>39997</b>	2	Coussinet inférieur
	<b>B 7</b>	4	Rondelle éventail
	<b>HU 7</b>	4	Écrou





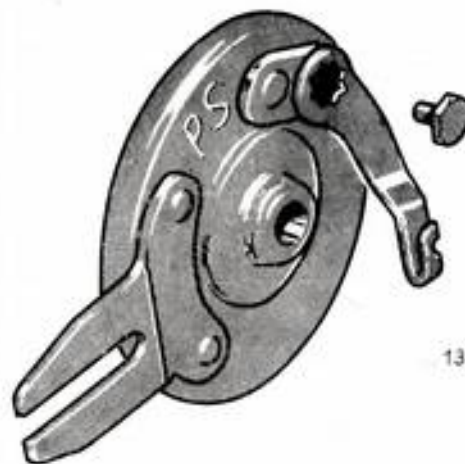
N° de dessin	N° des pièces	Nbre	DÉSIGNATION	N° de dessin	N° des pièces	Nbre	DÉSIGNATION
			<b>GARDE-BOUE AVANT SPORT, ROULÉ</b> (A partir du BB 3 SP - 531.215)				<b>GARDE-BOUE ARRIÈRE</b>
1	<b>40515</b>	1	Garde-boue				Fixation inférieure au cadre sur nouveau support (A partir du BB 3 SP n° 531.703)
2	<b>H 5-10</b>	2	Vis de fixation supérieure	18	<b>40439</b>	1	Garde-boue AR
3	<b>V 644 B</b>	2	Rondelle plate	19	<b>HU 6</b>	1	Ecrou
4	<b>37370</b>	2	Rondelle éventail	20	<b>V 16950</b>	1	Rondelle de caoutchouc
5	<b>HU 5</b>	2	Ecrou	21	<b>M 6</b>	1	Rondelle plate
6	<b>40556</b>	1	Tringle côté droit	22	<b>37773</b>	1	Rondelle éventail
7	<b>40557</b>	1	Tringle côté gauche				
			<b>GARDE-BOUE AVANT SPORT, ROULÉ</b> avec emboutis pour passage de fourche (A partir du BB 3 Sport n° 535.985)				
12	<b>41447</b>	1	Garde-boue AV La fixation à la fourche est identique à celle du garde-boue n° 40.515 (ci-dessus)				

**Corps de moyeu AR**  
N° 1680-1-B (2<sup>e</sup> modèle)

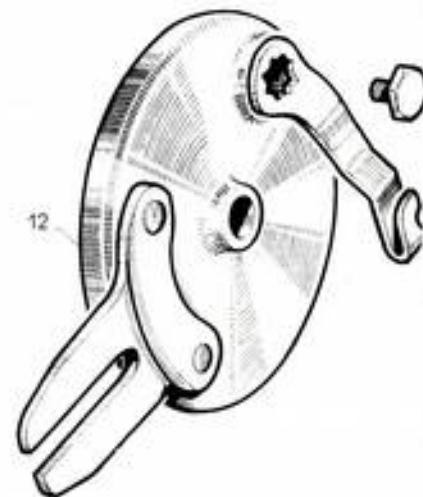


**Corps de moyeu AR**  
N° 1680-1-B (1<sup>er</sup> modèle)

livrons en lieu et place le moyeu complet.



13

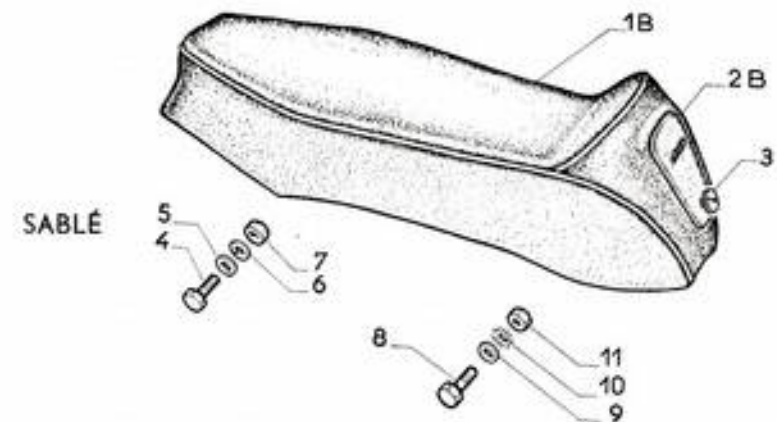
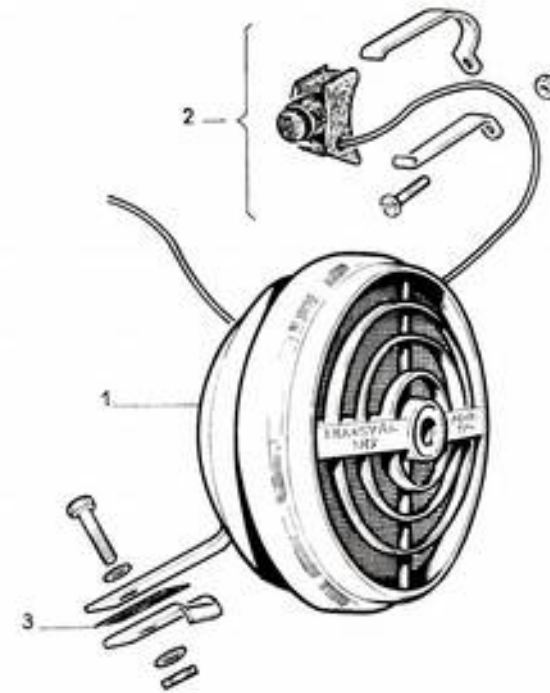


12

Le plateau de frein N° 13 est interchangeable avec le N° 12 à condition de placer sous le plateau 2 écrous V 1442  $\varnothing = 11$  de 16 sur plats, épaisseur = 5.

N° de dessin	N° des pièces	Nbre	DÉSIGNATION
			<b>MOYEU ARRIÈRE</b>
			Nous ne livrons plus le plateau de frein avec mâchoires et leviers montés n° 12, nous livrons en lieu et place le plateau ci-dessous.
13	1680-11	1	Plateau de frein avec mâchoires et leviers montés

N° de dessin	N° des pièces	Nbre	DÉSIGNATION
			<b>AVERTISSEUR ÉLECTRIQUE 2 BORNES</b>
	<b>40906 E</b>	1	Avertisseur électrique complet avec bouton et fil
1	<b>40906</b>	1	Avertisseur électrique seul
2	<b>41163</b>	1	Bouton avertisseur
3	<b>41014</b>	1	Cale caoutchouc
			<b>OUTILLAGE</b>
	<b>40596</b>	1	Clé à bougie
			<b>FEU-ROUGE</b>
	<b>8169</b>	1	Cabochoon plastique "CIBIÉ" sans catafeu
			<b>ROUE-LIBRE</b>
	<b>586 A</b>	1	Roue-libre 16 dents (à partir du n° 518.880)
			<b>SELLE</b>
1 B	<b>37684 S</b>	1	Selle sport "SABLÉ" couleur rouge avec coffre à outils incorporé
2 B	<b>37684 C</b>	1	Couvercle de coffre à outils
3	<b>7-5 GR</b>	1	Bouton moleté du couvercle de coffre
4	<b>H 7-15</b>	2	Vis de fixation de la selle à l'avant
5	<b>L 6</b>	2	Rondelle plate
6	<b>W 7</b>	2	Rondelle Grower
7	<b>HU 7</b>	2	Ecrou
8	<b>H 6-15</b>	2	Vis de fixation de la selle à l'arrière
9	<b>M 6</b>	2	Rondelle plate
10	<b>B 6</b>	2	Rondelle Blocfor
11	<b>HU 6</b>	2	Ecrou





**BB 3 TOURISME****Partie cycle**

N° de dessin	N° des pièces	Nbre	DÉSIGNATION
			<b>MOYEU ARRIÈRE PRIOR</b>
	<b>40342</b>	1	Roue dentée 52 dents centrage 104 mm déport 2 mm
			<b>ROUE-LIBRE</b>
	<b>39565</b>	1	Roue-libre 18 dents ( $\varnothing$ 36 pas 100)

**NOTES**