



**service après-vente  
service department  
kundendienst  
servicio post-venta**

**manuel d'atelier**

POUR LES VÉHICULES AVEC ET SANS VARIATEUR DE VITESSE

**workshop manual**

FOR VEHICLES WITH AND WITHOUT VARIABLE SPEED TRANSMISSION UNIT

**Werkstatt-Handbuch**

FÜR MASCHINEN MIT UND OHNE DREHMOMENTWANDLER

**manual de taller**

DE LOS VEHICULOS CON Y SIN VARIADOR DE VELOCIDAD

**CYCLES PEUGEOT**

1967



Offert par [www.mobylette.fr](http://www.mobylette.fr)

# **manuel d'atelier**

POUR LES VÉHICULES AVEC ET SANS VARIATEUR DE VITESSE

# **workshop manual**

FOR VEHICLES WITH AND WITHOUT VARIABLE SPEED TRANSMISSION UNIT

# **Werkstatt-Handbuch**

FÜR MASCHINEN MIT UND OHNE DREHMOMENTWANDLER

# **manual de taller**

DE LOS VEHICULOS CON Y SIN VARIADOR DE VELOCIDAD

**CYCLES PEUGEOT**

1967

[www.mobylette.fr](http://www.mobylette.fr)

## SOMMAIRE

CARACTERISTIQUES .....	7
CARBURATEUR .....	58 et 59
COURROIE - Réglage de tension .....	56
EMBRAYAGE AUTOMATIQUE A DISQUE Ø 120 .....	8
EMBRAYAGE AUTOMATIQUE A DISQUE Ø 120 ET VARIATEUR .....	10
- Démontage .....	19
- Remontage .....	34
- Réglage .....	42 et 43
FOURCHE AVANT .....	60
MOTEUR .....	14-15-16-17-24-25-26
- Démontage .....	27-28-29-30-31-32-33
- Remontage .....	3-4-5-6
OUTILLAGE .....	52 et 53
POULIE RECEPTRICE .....	17
VOLANT MAGNETIQUE .....	44 et 45
- Démontage .....	49
- Remontage .....	
- Calage .....	

## INDEX

TECHNICAL DATA .....	7
CARBURETTOR .....	58 and 59
BELT - Tension adjusting .....	56
CLUTCH, AUTOMATIC PLATE, Ø 120 mm .....	8
CLUTCH, AUTOMATIC PLATE, Ø 120 mm WITH VARIABLE SPEED TRANSMISSION UNIT .....	11
- Disassembling .....	20 and 21
- Reassembling .....	34 and 35
- Adjusting .....	42 and 43
FORK, FRONT .....	60
ENGINE .....	14-15-16-17-24-25-26
- Disassembling .....	27-28-29-30-31-32-33
- Reassembling .....	3-4-5-6
TOOLS .....	52 and 53
PULLEY, DRIVEN .....	17
FLYWHEEL MAGNETO .....	44 and 45
- Disassembling .....	49
- Reassembling .....	
- Timing .....	

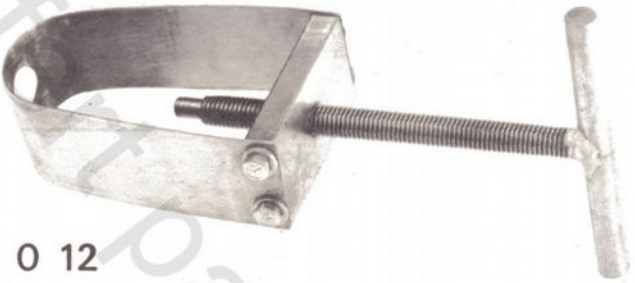

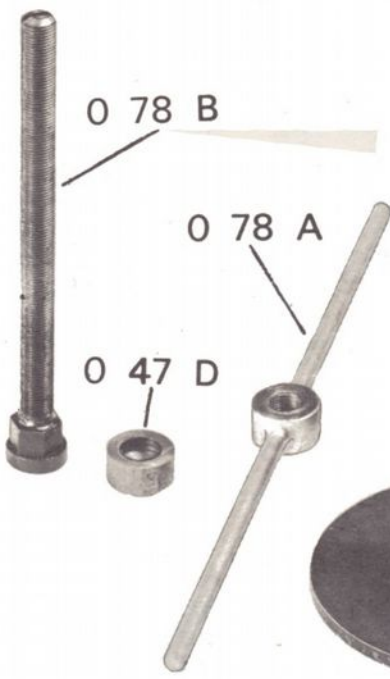
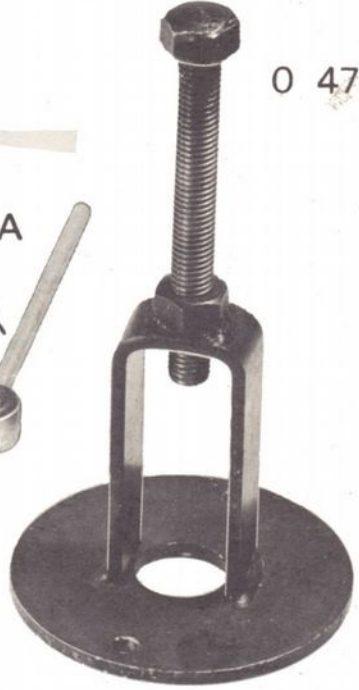


## INHALTSVERZEICHNIS

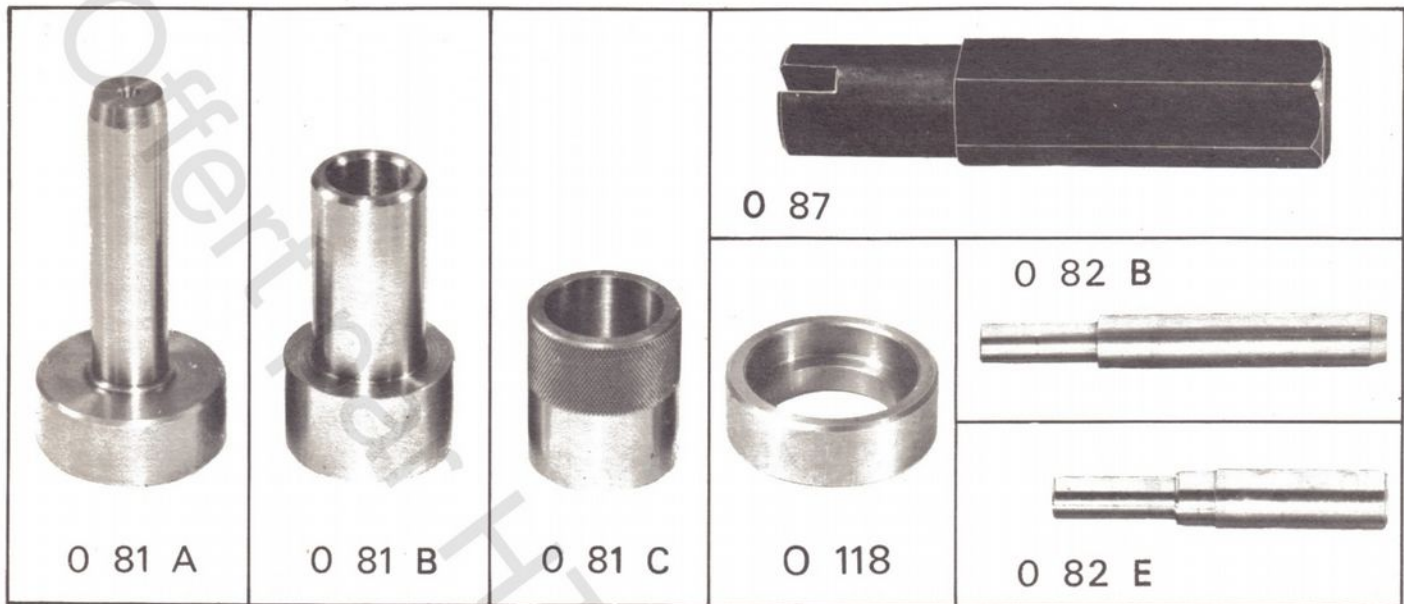
TECHNISCHE DATEN .....	7
VERGASER .....	58 u. 59
KEILRIEMEN - Einstellen der Spannung .....	56 u. 57
AUTOMATISCHE SCHEIBENKUPPLUNG, 120 mm Ø .....	8 u. 9
AUTOMATISCHE SCHEIBENKUPPLUNG, 120 mm Ø, MIT DREHMOMENTWANDLER .....	10 u. 11
- Zerlegen .....	20 u. 21
- Zusammenbau .....	34 u. 35
- Einstellen .....	42 u. 43
VORDERGABEL .....	60
MOTOR .....	14-15-16-18-24-25-26
- Zerlegen .....	27-28-29-30-31-32-33
- Zusammenbau .....	3-4-5-6
WERKZEUG .....	54 u. 55
KEILRIEMENSCHLEIBE .....	18
ELEKTROMAGNETANLAGE .....	44 u. 45
- Zerlegen .....	50
- Zusammenbau .....	
- Einstellung .....	

## SUMARIO

CARACTERISTICAS .....	7
CARBURADOR .....	59
CORREA - Reglaje de tensión .....	56 y 57
EMBRAGUE AUTOMATICO A DISCO Ø 120 .....	8 y 9
EMBRAGUE AUTOMATICO A DISCO Ø 120 Y VARIADOR .....	12 y 13
- Desmontaje .....	20 y 22
- Montaje .....	34 y 35
- Reglaje .....	42 y 43
HORQUILLA DELANTERA .....	60
MOTOR .....	14-15-16-17-18-24-25
- Desmontaje .....	27-28-29-30-31-32-33
- Montaje .....	3-4-5-6
UTILLAJE .....	54 y 55
POLEA RECEPTORA .....	18
VOLANTE MAGNETICO .....	44 y 45
- Desmontaje .....	50
- Montaje .....	
- Reglaje del avance .....	



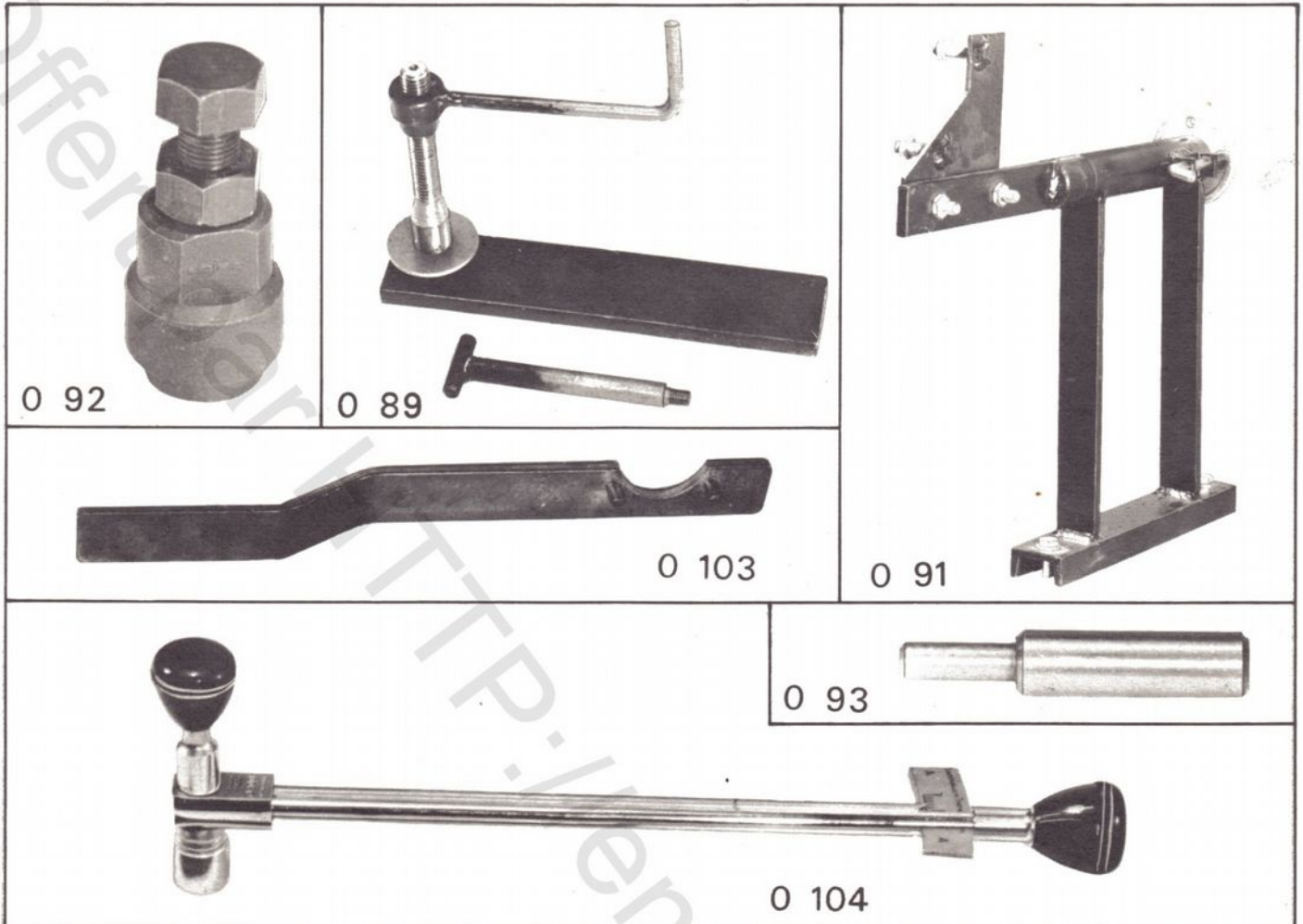
OUTILLAGE	TOOLS	WERKZEUG	UTILLAJE
 <p>0 12</p>	 <p>0 45</p>	 <p>0 78 B 0 78 A 0 47 D</p>	 <p>0 47</p>
 <p>0 4</p>	 <p>0 78 D</p>		
<p>0.4 Pince pour circlips d'axe de piston 0.12 Outil pour montage et démontage de l'axe de piston 0.45 Arrache-volant 0.47 Outil avec embout (pour mise en place et extraction du vilebrequin). 0.47D Embout 0.78A Ecrou à broche 0.78B Vis pour mise en place du vilebrequin dans les carters (Ø 10 pas 100) 0.78D Vis pour mise en place du vilebrequin dans les carters (Ø 12 pas 100)</p>		<p>0.4 Kolbenbolzenseegerring-Ein- und Ausbauzange 0.12 Kolbenbolzen-Ziehvorrichtung 0.45 Schwungradzieher 0.47 Kurbelwellen-Zieh- und Einbauvorrichtung (mit Ansatzstück) 0.47D Ansatzstück 0.78A Drehhebelmutter 0.78B Spindel zum Einmontieren der Kurbelwelle in die Gehäuse (Ø 10, Gewinde 100) 0.78D Spindel zum Einmontieren der Kurbelwelle in die Gehäuse (Ø 12, Gewinde 100)</p>	
<p>0.4 Pliers for removing of the gudgeon pin retainers 0.12 Gudgeon pin assembling and disassembling tool 0.45 Flywheel magneto extractor 0.47 Tool with driving attachment (for replacing and removing of crankshaft) 0.47D Driving attachment 0.78A Nut with handles 0.78B Screw for replacing of the crankshaft into the crankcase-halves (diam 10 mm, thread 100) 0.78D Screw for replacing of the crankshaft into the crankcase-halves (diam 12 mm, thread 100)</p>		<p>0.4 Pinza para circlips del eje de pistón 0.12 Util para el montaje y desmontaje del eje del pistón 0.45 Extractor volante 0.47 Util con contera (para colocación y extracción del cigüeñal) 0.47D Contera 0.78A Tuerca 0.78B Tornillo para colocación del cigüeñal en los cárteres (Ø 10 paso 100) 0.78D Tornillo para colocación del cigüeñal en los cárteres (Ø 12 paso 100)</p>	



0.81A 0.81B 0.81C	Guide Chasse Guide	} Pour montage joint et roulement dans le carter gauche	0.81A 0.81B 0.81C	Führungsbolzen Treibdorn Führungsbuchse	} Zum Einsetzen des Dichtungsringes und des Kugellagers in das linke Gehäuse		
0.82A 0.82B 0.82C 0.82D 0.82E	Semelle Guide Guide de joint Chasse Guide		} Pour montage joint et roulement dans le carter droit	0.82A 0.82B 0.82C 0.82D 0.82E		Socket Führungsbolzen Führungsbuchse Treibdorn Führungsbolzen	} Zum Einsetzen des Dichtungsringes und des Kugellagers in das rechte Gehäuse
0.87	Outil d'immobilisation du canon de poulie			0.87		Riemenscheibennaben-Haltevorrichtung	
0.88	Clé à ergot	0.88		Stiftschlüssel			
0.118	Entretoise	0.118		Zwischenstück			

0.81A 0.81B 0.81C	Guide piece Driver Oil seal guide piece	} for replacing of oil seal and ball bearing into the LH crankcase-half	0.81A 0.81B 0.81C	Guía Empujador Guía	} Para el montaje de la junta y rodamientos en el carter izquierdo		
0.82A 0.82B 0.82C 0.82D 0.82E	Socket Guide piece Oil seal guide piece Driver Guide piece		} for replacing of oil seal and ball bearing into the RH crankcase-half	0.82A 0.82B 0.82C 0.82D 0.82E		Plantilla Guía Guía de junta Empujador Guía	} Para el montaje de la junta y rodamientos en el carter derecho
0.87	Pulley hub fixing tool			0.87		Util de inmovilización del cañon de la polea	
0.88	Stop-pin wrench	0.88		Llave de garras			
0.118	Distance piece	0.118		Distanciador			



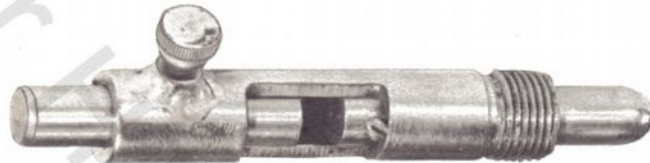


0.89	Outil pour le montage et démontage de la poulie réceptrice	0.89	Vorrichtung für das Zerlegen und den Zusammenbau der Keilriemenscheibe
0.91	Support moteur	0.91	Motorentraggestell
0.92	Outil pour le blocage de l'écrou du rotor de volant	0.92	Vorrichtung zum Festziehen der Schwungradmutter
0.93	Centrage axe de piston	0.93	Kolbenbolzen-Führungswerkzeug
0.103	Clé d'immobilisation du plateau d'appui	0.103	Anschlagteller-Haltehebel
0.104	Clé dynamométrique	0.104	Drehmomentschlüssel
J.11 H	Douille	J.11 H	Hülse
J.14 H	Douille	J.14 H	Hülse
J.17 H	Douille	J.17 H	Hülse
J.210	Rallonge	J.210	Verlängerungsstück
0.89	Driven pulley assembling and disassembling tool	0.89	Util para el montaje y desmontaje de la polea receptora
0.91	Engine bearing frame	0.91	Soporte motor
0.92	Flywheel magneto rotor nut tightening tool	0.92	Util para bloquear la tuerca del rotor del volante
0.93	Gudgeon pin centring tool	0.93	Centrado eje del pistón
0.103	Drum fixing tool	0.103	Llave de inmovilización del plato de apoyo
0.104	Torque wrench	0.104	Llave dinamométrica
J.11 H	Socket	J.11 H	Casquillo
J.14 H	Socket	J.14 H	Casquillo
J.17 H	Socket	J.17 H	Casquillo
J.210	Extension tool	J.210	Alargador

O 114



O 117



O 106 B



O 112



O.106B	Extracteur de noix conique	O.106B	Konusnabenzieher
O.112	Sangle d'immobilisation	O.112	Haltegurt
O.114	Outil de tension de courroie	O.114	Riemenspanngerät
O.117	Outil pour calage du volant magnétique	O.117	Elektromagnet-Einstellwerkzeug
O.106B	Tapered driving nut extractor	O.106B	Extractor de moyú cónico
O.112	Holding strap	O.112	Cincha de inmovilización
O.114	Belt tension checking tool	O.114	Util tensar correa
O.117	Ignition advance timing tool	O.117	Util para reglaje avance volante magnético



## CARACTÉRISTIQUES PRINCIPALES

- Moteur 2 temps avec précompression dans le carter
- Alésage-course : 40 × 39 mm
- Cylindrée : 49 cm<sup>3</sup>
- Taux de compression : 7,4 à 1
- Allumage : par volant magnétique
- Avance à l'allumage : 2,5 mm
- Transmission primaire : par courroie trapézoïdale
- Consommation : 1,800 litre aux 100 kms
- Capacité du réservoir : {avant : 3,7 l  
arrière: 3,2 l
- Bougie : Pour petits parcours et démarrages fréquents : MARCHAL 35-36 D  
Sur route : MARCHAL 35  
Pour parcours longs ou montagneux : MARCHAL 34 S

## MAIN TECHNICAL DATA

- 2 -stroke engine with pre-compression in the crankcase
- Bore and stroke : 40 × 39 mm
- Cubic capacity : 49 CC
- Compression ratio : 7,4 to 1
- Ignition : by flywheel magneto
- Ignition advance : timing marks 2,5 mm
- Primary transmission : V-belt
- Fuel consumption : 1,8 liter per 100 Km (about 158 miles per one gallon)
- Tank capacity : {front tank = 3,7 liters (about 0,815 gallon)  
rear tank = 3,2 liters (about 0,69 gallon)
- Spark-plug : for short trips with many starts = MARCHAL 35-36 D  
for road service = MARCHAL 35  
for long trips or mountain roads = MARCHAL 34 S

## TECHNISCHE DATEN

- Zweitaktmotor mit Vorverdichtung im Kurbelgehäuse
- Zylinderbohrung und Hub : 40 × 39 mm
- Hubraum : 49 cm<sup>3</sup>
- Verdichtungsverhältnis : 7,4 zu 1
- Zündung : mittels Elektromagnetanlage
- Frühzündung : 2,5 mm
- Primäre Kraftübertragung : mittels Keilriemen
- Verbrauch : 1,8 Liter pro 100 Km
- Kraftstoffbehälter-Inhalt : {Vorne : 3,7 Liter  
Hinten : 3,2 Liter
- Zündkerze : für kurze Strecken mit zahlreichen Anfahrten : MARCHAL 35-36 D  
für die Landstraße : MARCHAL 35  
für längere Strecken bzw. Bergfahrten : MARCHAL 34 S

## CARACTERISTICAS PRINCIPALES

- Motor 2 tiempos con precompresión en el carter
- Diámetro-Recorrido : 40 × 39 mm
- Cilindrada : 49 cm<sup>3</sup>
- Compresión : 7,4 a 1
- Encendido : por volante magnético
- Avance al encendido : 2,5 mm
- Transmisión primaria : por correa trapezoidal
- Consumo : 1,800 litros/100 Kms
- Capacidad del depósito : {delantero : 3,7 l  
trasero : 3,2 l
- Bujía : Para recorridos cortos y arranques frecuentes : MARCHAL 35-36 D  
En carretera : MARCHAL 35  
Para recorridos largos o montañosos : MARCHAL 34 S

## EMBRAYAGE AUTOMATIQUE A DISQUE Ø 120

### DESCRIPTION

Le système d'embrayage se compose de deux éléments principaux :

1) L'embrayage de départ :

Constitué par 2 mâchoires de lancement (A) solidaires de la poulie motrice (B).

Sous l'effet de la force centrifuge, ces mâchoires entraînent un tambour (C) solidaire du vilebrequin.

2) L'embrayage automatique à disque :

Constitué d'un tambour plateau d'appui (D) supportant 6 billes, d'un flasque d'embrayage (E), d'un disque d'embrayage (F).

Le disque d'embrayage (F) est cranté pour être rendu solidaire de la poulie motrice (B).

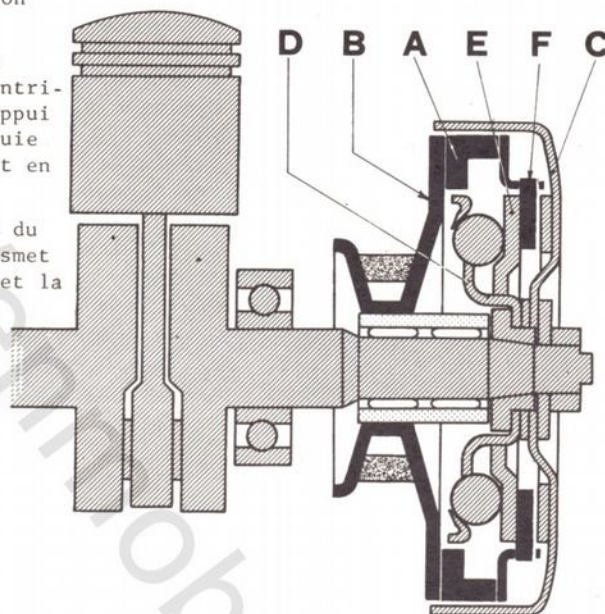
### FONCTIONNEMENT

L'action du conducteur sur les pédales transmet le mouvement à la roue arrière par la chaîne de départ, puis à la grande poulie intermédiaire par la chaîne motrice, ensuite à l'embrayage de départ par l'intermédiaire de la petite poulie qu'entraîne la courroie.

Lorsque la vitesse atteint 8km/heure environ, l'embrayage de départ entre en fonction et entraîne le moteur assurant son lancement.

Lorsque le moteur tourne, l'action sur la poignée des gaz augmente le régime du moteur. Sous l'effet de la force centrifuge, les billes tendent à s'éloigner de l'axe. Prenant appui sur le tambour (D), elles créent une force axiale qui appuie le flasque (E) sur le disque d'embrayage (F), lequel vient en contact avec le tambour (C).

Le disque d'embrayage ainsi rendu solidaire du flasque et du tambour, entraîne la poulie par sa partie crantée et transmet le mouvement du moteur à la roue arrière par la courroie et la chaîne motrice.



## AUTOMATIC PLATE-CLUTCH, DIAM. 120 MM

### DESCRIPTION

The clutch system has the following two main parts :

1) The starting clutch :

Consisting of 2 cranking shoes (A) which attach to the driving pulley (B).

Due to the centrifugal force, these shoes transmit motion to an outside drum (C) which is rigidly locked with the crankshaft.

2) The automatic plate-clutch :

Consisting of a drum (D) which bears 6 balls, a pressure-plate (E), and a lining (F).

The outside edge of the lining is notched so it can get rigidly locked with the driving pulley (B).

### OPERATING

The driver's actuation of the pedals at first transfers the motion to the rear wheel through the crankgear chain, secondly to the large intermediate pulley through the driving chain, then to the starting clutch over the small pulley which is driven by the belt.

As soon as the speed reaches about 8 km per hour (about 5 m.p.h.), the starting clutch sets to work and it cranks the engine over, thus starting it.

Once the engine runs, the operation of the twist-grip will cause the rotation speed to increase. Due to the centrifugal force, the balls tend to move away from the center. The drum (D) being used as a support, the balls bring out an axial thrust which forces the pressure-plate (E) against the lining (F), the latter getting in touch with the drum (C).

The lining, thus rigidly locked with both the pressure-plate and the drum, transfers motion to the pulley by means of its notches, and so the engine rotation is transmitted to the rear wheel over the belt and the driving chain.



## AUTOMATISCHE SCHEIBENKUPPLUNG, 120 MM Ø

### BESCHREIBUNG

Die Kupplungsvorrichtung setzt sich aus zwei Hauptteilen zusammen :

1) Die Startkupplung :

Aus 2 mit der Antriebs-Keilriemenscheibe fest verbundene Startbacken (A) bestehend. Unter Einwirkung der Fliehkraft wird eine mit der Kurbelwelle fest verbundene Trommel (C) von diesen Backen mitgenommen.

2) Die automatische Scheibenkupplung :

Besteht aus 6 an einem Anschlagteller (D) angeordneten Kugeln, einem Kupplungsflansch (E) und einer Kupplungslamelle (F).

Die Kupplungslamelle (F) ist außen verzahnt um mit der Antriebsriemenscheibe (B) starr verbunden zu werden.

### ARBEITSWEISE

Durch die Tretkraft des Fahrers auf die Pedale wird die Bewegung über die Startkette auf das Hinterrad, dann über die Antriebskette auf die große Zwischen-Riemenscheibe, und zuletzt über den Keilriemen und die kleine Riemenscheibe auf die Startkupplung übertragen. Die Startkupplung wird in Betrieb gesetzt wenn eine Geschwindigkeit von etwa 8 Km/Stunde erreicht ist. Der Motor wird durchgedreht und somit gestartet.

Wenn der Motor läuft wird seine Drehzahl mittels des Gashandgriffs erhöht. Unter Einwirkung der Fliehkraft haben die Kugeln das Bestreben sich von der Welle zu entfernen. Durch ihren Druck auf den Anschlagteller (D) entfalten sie eine axiale Kraft welche den Kupplungsflansch (E) gegen die Kupplungslamelle (F) drückt. Letztere kommt dann mit der Trommel (C) in feste Berührung.

Die hierbei mit dem Flansch und der Trommel in starre Verbindung gebrachte Kupplungsscheibe treibt die Riemenscheibe mittels ihrer Verzahnung an und überträgt so die Drehung des Motors über den Keilriemen und die Antriebskette auf das Hinterrad.

## EMBRAGUE AUTOMATICO A DISCO Ø 120

### DESCRIPCION

El sistema de embrague se compone de dos elementos principales :

1) El embrague de lanzamiento :

Constituido por 2 mandíbulas de lanzamiento (A) solidarias de la polea motriz (B). Bajo el efecto de la fuerza centrífuga, estas mandíbulas arrastran un tambor (C) solidario del cigüeñal.

2) El embrague automático a disco :

Constituido por un tambor plato de apoyo (D) que soporta 6 bolas, de una flasca de embrague (E), de un disco de embrague (F).

El disco de embrague (F) es dentado para que sea solidario de la polea motriz (B).

### FUNCIONAMIENTO

La acción del conductor sobre los pedales transmite el movimiento a la rueda trasera por la cadena de arrastre, después a la gran polea intermediaria por la cadena motriz, seguidamente al embrague de lanzamiento por medio de la pequeña polea que arrastra la correa.

Cuando la velocidad alcanza los 8 Kms/h. aproximadamente, el embrague de lanzamiento entra en función y arrastra el motor asegrando su lanzamiento.

Cuando el motor da vueltas, la acción sobre el puño de gas aumenta el régimen del motor. Bajo la acción de la fuerza centrífuga, las bolas tienden a alejarse del eje. Tomando apoyo sobre el tambor (D), crean una fuerza axial que oprime la flasca (E) sobre el disco de embrague (F), que viene a ponerse en contacto con el tambor (C).

El disco de embrague, hecho solidario de esta forma de la flasca y del tambor, arrastra con su parte dentada la polea y transmite el movimiento del motor a la rueda trasera por medio de la correa y la cadena motriz.

## EMBRAYAGE AUTOMATIQUE A DISQUE ET VARIATEUR DE VITESSE

### DESCRIPTION

Est composé de deux éléments principaux :

#### 1) La poulie motrice :

Elle est constituée du flasque fixe (B), portant les mâchoires de lancement et par le flasque mobile (G), se déplaçant latéralement.

Entre le flasque mobile (G) et le plateau intérieur (H) se trouve un système à masselottes qui, sous l'effet de la force centrifuge, fait varier l'écartement des joues de la poulie.

#### 2) La poulie réceptrice :

Est composée de deux joues maintenues serrées l'une contre l'autre par six ressorts.

### FONCTIONNEMENT

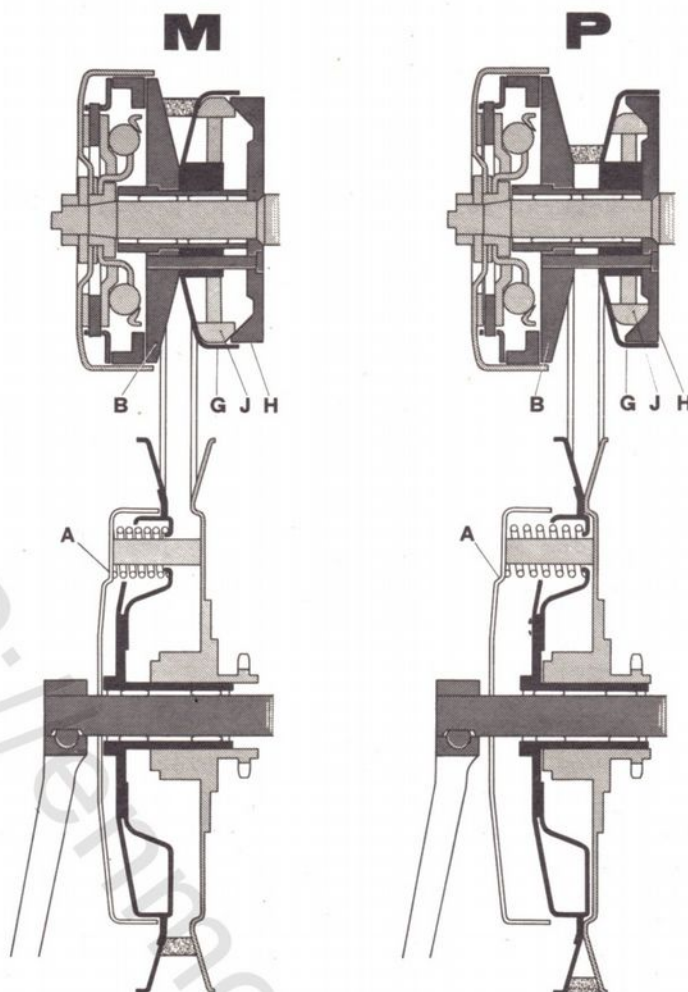
Au départ, et d'une façon générale, quand la vitesse est faible, le rapport est grand et correspond à une première vitesse classique (P).

La courroie s'enroule au fond de la gorge de la poulie motrice et à la périphérie de la poulie réceptrice.

Quand le régime augmente, l'action de la force centrifuge se fait sentir et les masselottes (J), contenues dans la poulie motrice prenant appui sur le plateau intérieur (H), repoussent le flasque mobile (G), vers le flasque fixe (B), obligeant la courroie à monter à la périphérie de la poulie motrice (M).

Cette variation se fait d'une façon continue, sans action du pilote. C'est donc mieux qu'un changement de vitesse, c'est une variation de "vitesse automatique".

Pendant que varie ainsi, automatiquement, le diamètre de la poulie motrice, celui de la poulie réceptrice varie inversement et exactement de la quantité voulue, grâce à l'action des ressorts.





## AUTOMATIC PLATE-CLUTCH AND VARIABLE SPEED TRANSMISSION UNIT

### DESCRIPTION

The automatic plate-clutch with variable speed transmission unit has the following two main parts :

1) The driving pulley :

It consists of the tight flange (B), which bears the cranking shoes, and the moving flange (G), which can travel sideways.

A centrifugal weights system is built-in between the moving flange (G) and the nylon deflector plate (H).

The centrifugal force enables this system to control the width of the groove between both flanges of the pulley.

2) The driven pulley :

It consists of two flanges which are kept pressed together by six springs.

### OPERATING

At the starting, and as a general rule while the speed is low, the reduction ratio is high and squares with a normal first gear.

The belt travels around the driving pulley at the bottom of the groove and at the periphery of the driven pulley groove.

Through an increase of the engine r.p.m. the centrifugal force operates, and the built-in centrifugal weights, using the nylon deflector plate (H) as a support, push the moving flange (G) back towards the tight flange (B) ; by doing so they compel the belt to climb up the flanges of the driving pulley groove to its periphery.

That variation is a continuous one. It happens without any interference of the driver. Therefore, it is better than a gear shift, it actually is an "automatic speed variation".

While the diameter of the driving pulley varies automatically in the way it is explained above, the diameter of the driven pulley changes in the inverted way, but exactly by the same amount, as it is actuated by its springs.

# AUTOMATISCHE SCHEIBENKUPPLUNG MIT DREHMOMENTWANDLER

## BESCHREIBUNG

Setzt sich aus zwei Hauptteilen zusammen :

### 1) Die Antriebsriemenscheibe :

Diese besteht aus dem starren Flansch (B) mit den Startbacken und dem Gleitflansch (G) welcher seitwärts beweglich ist.

Zwischen Gleitflansch (G) und Ablenk-  
teller (H) ist eine Fliehkraftvor-  
richtung angebracht, welche durch  
Einwirkung der Fliehkraft den Abstand  
zwischen den Flanschen der Riemenschei-  
be verändert.

### 2) Die getriebene Riemenscheibe :

Sie besteht aus zwei mittels sechs  
Federn gegeneinander gedrückten  
Flanschen.

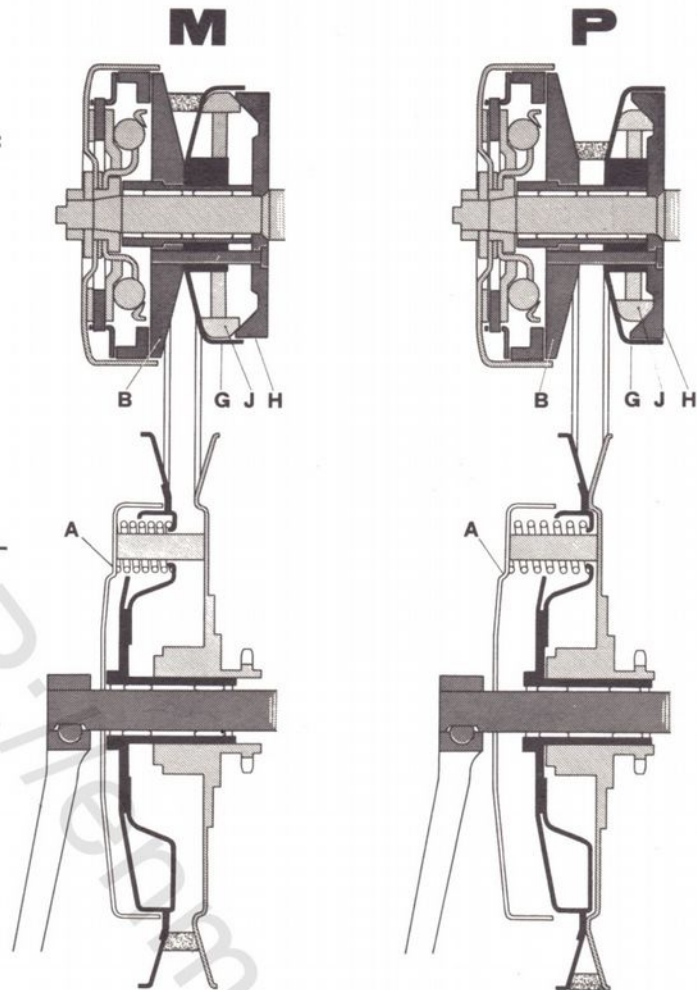
## ARBEITSWEISE

Beim Anfahren, und im Allgemeinen bei  
geringer Geschwindigkeit, ist das Verhältnis groß und stimmt mit einem gewöhnlichen  
ersten Gang überein.

Der Keilriemen läuft auf dem Grund der Keilrille der Antriebsriemenscheibe und am  
Außendurchmesser der getriebenen Riemenscheibe. Wenn die Drehzahl steigt, wirkt die  
Fliehkraft auf die in der Antriebsriemenscheibe angebrachten Fliehkichte (J) ein.  
Durch ihren Druck gegen den Ablenk-  
teller (H) stoßen diese den Gleitflansch (G) in Rich-  
tung des starren Flansches (B). Dabei wird der Keilriemen auf der Antriebsriemenscheibe  
nach außen getrieben.

Diese Verhältnisänderung geschieht stufenlos und ohne Einwirkung des Fahrers. Das System  
ist also besser als eine Gangschaltung, es ist ein automatisches stufenloses Getriebe.

Während sich also der Durchmesser der Antriebsriemenscheibe automatisch verändert,  
folgt derjenige der getriebenen Riemenscheibe Dank der Wirkung der Federn in umgekehr-  
ter Weise und genau in den gewünschten Grenzen.





## EMBRAGUE AUTOMATICO A DISCO Y VARIADOR DE VELOCIDAD

### DESCRIPCION

Está compuesto de dos elementos principales :

1) La polea motriz :

Está constituida por el plato fijo (B), que lleva las mandíbulas de lanzamiento y por el plato móvil (G), que se desplaza lateralmente.

Entre el plato móvil (G) y el plato interior (H) se halla un sistema de masas que, bajo el efecto de la fuerza centrífuga, hace variar la separación de las caras de la polea.

2) La polea receptora :

Está compuesta de dos caras oprimidas la una contra la otra por seis resortes.

### FUNCIONAMIENTO

A la salida, y de una manera general, cuando la velocidad es baja, la relación es grande y corresponde a una clásica primera velocidad.

La correa se enrolla en el fondo de la garganta de la polea motriz y en la periferia de la polea receptora.

Cuando el régimen aumenta, la acción de la fuerza centrífuga se hace sentir y las masas (J), que se encuentran en la polea motriz apoyadas sobre el plato interior (H), empujan el plato móvil (G), hacia el plato fijo (B), obligando a la correa a subir a la periferia de la polea motriz.

Esta variación se hace de manera continua, sin la intervención del piloto. Es, por tanto, mejor que un cambio de velocidades, es una variación de "velocidad automática".

Mientras que varia así, automáticamente, el diámetro de la polea motriz, el de la polea receptora varía a la inversa y exactamente en la cantidad requerida, gracias a la acción de los resortes.

## DÉMONTAGE DU MOTEUR

### SUPPORT MOTEUR

Nous vous présentons ci-contre, un support très pratique et utilisable pour tous les moteurs de notre fabrication. Le moteur étant fixé sur un axe pivotant verrouillable dans quatre positions, on obtient ainsi une accessibilité parfaite de tous les organes.

Ce support est livré par notre Service Pièces Détachées sous le n° 0.91.

### DEMONTAGE DE LA CULASSE ET DU CYLINDRE

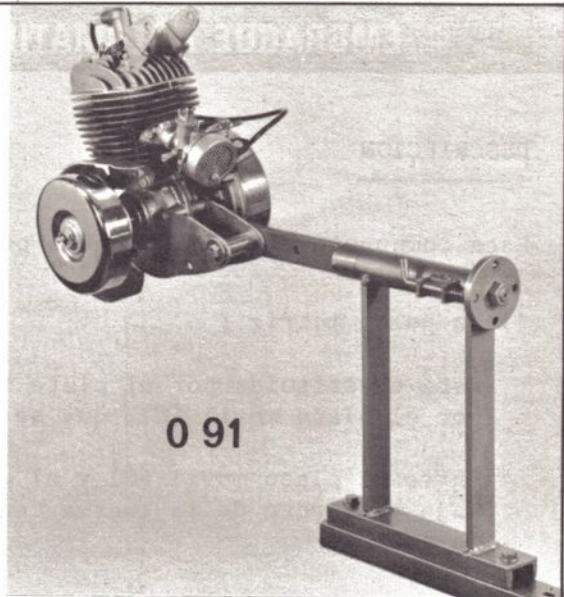
- Retirer le capuchon antiparasite de fil de bougie.
- Retirer la bougie.
- Dévisser les quatre écrous fixant la culasse en procédant en quinconce pour éviter toute déformation (clé tube de 11). Retirer les rondelles et les deux brides de fixation du moteur au cadre. Enlever la culasse et son joint.
- Si le cylindre est collé, mettre le piston au point mort bas, frapper à petits coups de maillet en caoutchouc sur la pipe d'admission et la sortie de l'échappement (ne pas frapper sur les ailettes qui sont très fragiles). Attention au joint en retirant le cylindre.
- Sortir le joint.

### DEMONTAGE DE LA SOUPEPE DE DECOMPRESSEUR

- Fixer la culasse à l'étau au moyen de deux boulons.
- Couper l'extrémité de la goupille, comprimer le ressort et retirer la goupille.
- Retirer la soupape.

### DEMONTAGE DU CORPS DU DECOMPRESSEUR

- Fixer la culasse comme au paragraphe précédent.
- Ouvrir le ressort à l'aide d'un tournevis engagé dans la boucle et le faire glisser sur la tête du corps de décompresseur.
- Dévisser le corps de décompresseur à l'aide d'une clé tube de 19.
- A moins qu'il ne soit détérioré, ne pas retirer le joint en cuivre qui reste dans son logement par suite du tassement.



## DISASSEMBLING OF THE ENGINE

### ENGINE BEARING FRAME

The opposite figure shows an engine bearing frame which is very handy and can be used for all the engines which are made in our works.

The engine is mounted on a rotating shaft which may be locked in four different positions. In that way, all parts become easily accessible.

This engine bearing frame is supplied by our Spare Parts Department under part Nr. 0.91.

### REMOVING OF THE CYLINDER HEAD AND THE CYLINDER

- Take out the radio interference suppressor
- Take out the sparking-plug
- Loosen and remove the 4 nuts holding the cylinder head. Operate crosswise to avoid warping (use an 11 mm pipe wrench). Remove the washers and the two brackets holding the engine to the frame. Remove the cylinder head and its gasket.
- In case the cylinder is stuck tight, set the piston at its lower dead center and strike light blows with a rubber mallet on the inlet and on the exhaust pipes. (Do never hammer on the cooling fins, because they are very fragile). Use caution to avoid damage to the gasket while removing the cylinder.
- Take out the gasket

### REMOVING OF THE DECOMPRESSOR VALVE

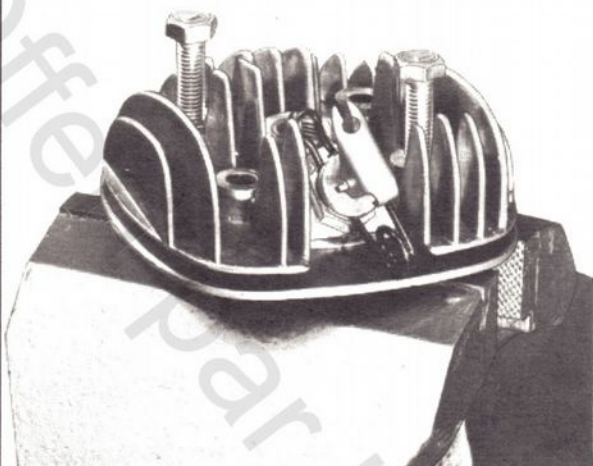
- Fasten the cylinder head using two bolts in a vice.
- Clip off the end of the pin, then compress the spring and remove the pin.
- Take out the valve.

### REMOVING OF THE DECOMPRESSOR BODY

- Fasten the cylinder head as explained above.
- Insert a screwdriver into the hairpin spring and open it until it can be slipped over the head of the decompressor body.
- Screw out the decompressor body using a 19 mm pipe wrench.
- Do not remove the compressed copper gasket, if it is not damaged.



## ZERLEGEN DES MOTORS



### MOTOREN - TRAGGESTELL

Nebeneinander zeigen wir Ihnen ein sehr praktisches Traggestell, das bei allen unseren Motoren eingesetzt werden kann. Der Motor wird auf eine drehbare, in vier Stellungen verriegelbare Welle montiert. So werden alle Teile einwandfrei erreichbar. Dieses Gestell wird von unserer Abteilung für Ersatzteile unter Nr. 0.91 angeliefert.

### AUSBAU DES ZYLINDERKOPFS UND DES ZYLINDERS

- Die Zündkabelkappe entfernen.
  - Die Zündkerze herausschrauben.
  - Die vier Zylinderkopf-Haltemuttern über Kreuz lösen um jegliches Verziehen zu vermeiden (11 mm Steckschlüssel).
  - Die Unterlegscheiben sowie die beiden Befestigungslaschen, mit welchen der Motor am Rahmen gehalten wird, abnehmen. Den Zylinderkopf und seine Dichtung abheben.
- Falls der Zylinder festklebt, den Kolben auf den unteren Totpunkt stellen und leichte Schläge mit einem Gummihammer auf die Ansaug- und Auspuffstutzen geben (niemals auf die sehr empfindliche Kühlrippen schlagen). Beim Abheben des Zylinders, auf die Dichtung Acht geben.
- Die Zylinderdichtung herausnehmen.

### AUSBAU DES DEKOMPRESSORVENTILS

- Den Zylinderkopf mittels zweier Kopfschrauben in den Schraubstock einspannen.
- Das Ende des Splints abwickeln, die Feder zusammen drücken und den Splint entfernen.
- Das Ventil herausnehmen.

### AUSBAU DES DEKOMPRESSORKÖRPERS

- Den Zylinderkopf wie im vorigen Absatz einspannen.
- Die Feder mit einem in die Schleife eingeschobenen Schraubenzieher aufzwingen und über den Kopfteil des Körpers abnehmen.
- Den Dekompressor mittels eines 19 mm Steckschlüssels herausschrauben.
- Die Kupferdichtung, welche durch Eindrücken auf ihrem Sitz stecken bleibt, nur dann herausnehmen wenn sie beschädigt ist.

## DESMONTAJE DEL MOTOR

### SOPORTE DEL MOTOR

Les presentamos un soporte muy práctico y utilizable para todos los motores de nuestra fabricación. Como el motor se sujeta sobre un eje que gira y que se puede fijar en cuatro posiciones, se obtiene así un perfecto acceso a todos los órganos. Este soporte se sirve por nuestro "Servicio Post-Venta" bajo el Nº 0.91.

### DESMONTAJE DE LA CULATA Y DEL CILINDRO

- Retirar el capuchón anteparasitos del cable de bujía.
- Desmontar la bujía.
- Soltar las cuatro tuercas que fijan la culata, procediendo en tresbolillo para evitar toda deformación (llave de tubo de 11). Retirar las arandelas y las dos bridas de fijación del motor al cuadro. Quitar la culata y su junta.
- Si el cilindro está pegado, poner el pistón en el punto muerto inferior, golpear suavemente con un mazo de goma sobre la pipa de admisión y la salida del escape (no golpear en las aletas que son muy frágiles). Atención a la junta al retirar el cilindro.
- Sacar la junta.

### DESMONTAJE DE LA VALVULA DEL DESCOMPRESOR

- Sujetar la culata en el tornillo por medio de dos bulones.
- Cortar la extremidad del pasador, comprimir el resorte y retirar el pasador.
- Retirar la válvula.

### DESMONTAJE DEL CUERPO DEL DESCOMPRESOR

- Sujetar la culata como en el párrafo precedente.
- Abrir el resorte con la ayuda de un destornillador encajado en el bucle y deslizarlo sobre la cabeza del cuerpo del descompresor.
- Soltar el cuerpo del descompresor con la ayuda de una llave de tubo de 19.
- Si no está estropeada, no retirar la junta de cobre que queda en su alojamiento como consecuencia del aplastamiento.

### DEMONTAGE DU PISTON

- 1) Retirer les deux circlips à l'aide de la pince spéciale 0.4.
- 2) Chasser l'axe au moyen de l'outil 0.12.  
Attention à la cage à aiguilles.

### REMOVING OF THE PISTON

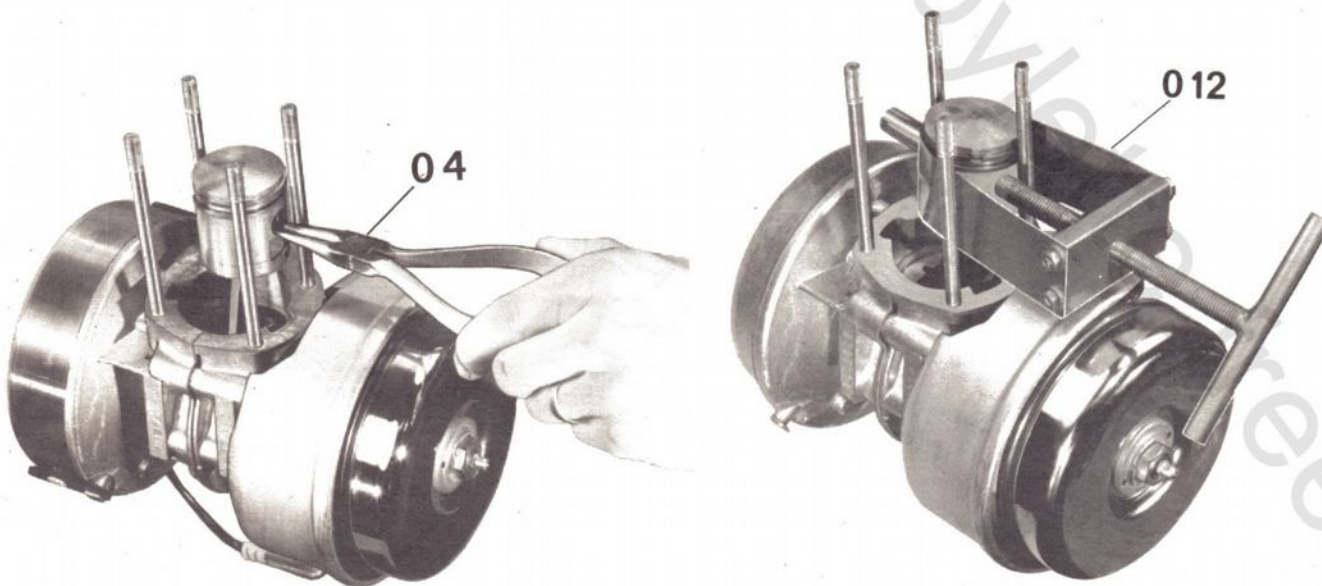
- 1) Remove the two gudgeon pin retainers using the special pliers 0.4.
- 2) Drive out the gudgeon pin using the tool 0.12.  
Be cautious with the needle bearing races.

### AUSBAU DES KOLBENS

- 1) Mittels der Spezialzange 0.4 die beiden Seegerringe entfernen.
- 2) Den Bolzen mit der Ziehvorrichtung 0.12 heraustrreiben.  
Auf den Nadelkäfig achten.

### DESMONTAJE DEL PISTON

- 1) Retirar los dos circlips con la ayuda de la pinza especial 0.4.
- 2) Sacar el eje por medio del util 0.12.  
Atención a la caja de agujas.

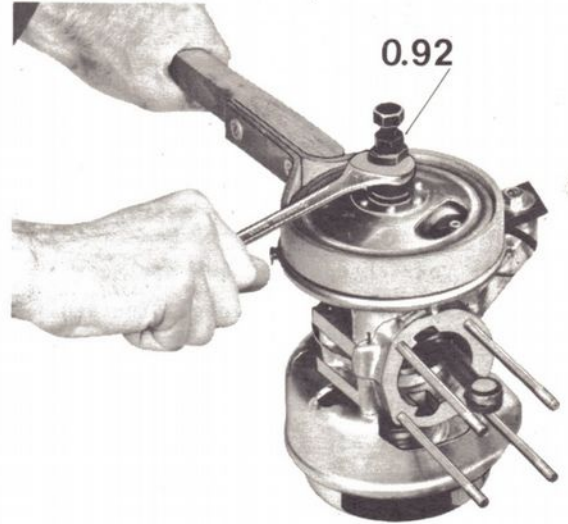




## DÉMONTAGE DU VOLANT MAGNÉTIQUE

### Démontage du rotor :

- Enlever le cache-volant.
- Dévisser l'écrou en bout de vilebrequin à l'aide de l'outil spécial 0.92 en procédant de la manière suivante :
- Placer l'outil 0.92 sur l'écrou.
- Visser le boulon sur les quelques filets disponibles de l'écrou du volant.
- Visser le contre-écrou pour mettre l'outil à l'appui sur l'écrou du volant.
- Avec une clé de 18 placée sur le corps de l'outil 0.92 desserrer l'écrou du volant en immobilisant le rotor avec la sangle 0.112.
- Dévisser sans la retirer la vis de poussée de l'arrache-volant 0.45 puis, mettre en place cet outil en le vissant à fond sur le rotor.
- Immobiliser le corps de l'outil avec une clé de 21, visser la vis de poussée de l'arrache-volant jusqu'au décollement du rotor (clé de 17).



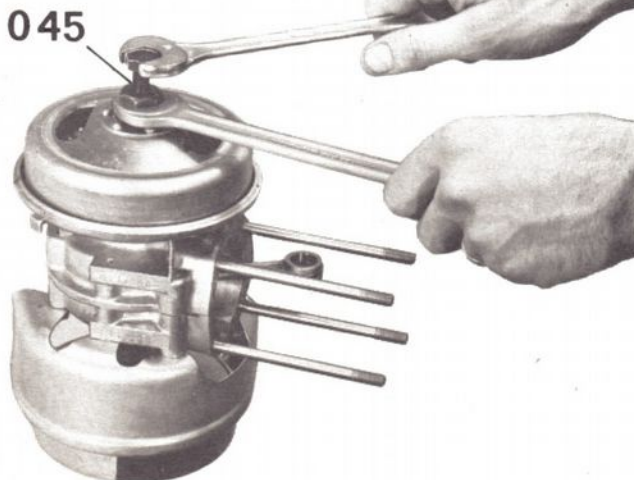
### Démontage du stator :

- Dévisser les deux vis à tête cylindrique (tournevis). Ne pas confondre avec les vis à tête goutte de suif fixant le rupteur.
- Dégager le stator.
- Pousser le passe-fil d'éclairage vers l'intérieur du volant et retirer le fil d'éclairage. Veiller à ne pas détériorer la fiche du raccord.

## DISASSEMBLING OF THE MAGNETO FLYWHEEL

### Removing of the rotor :

- Take off the magneto flywheel cover.
- Remove the nut at the end of the crankshaft using the special tool 0.92. Operate as follows :
- Put the tool 0.92 into position on the nut.
- Start the bolt into the few free threads of the flywheel nut.
- Screw down the counter-nut in order to get the tool pressed onto the magneto flywheel nut.
- Hold the rotor by means of the strap 0.112. Untighten and screw out the magneto flywheel nut using an 18 mm wrench placed onto the body of the tool 0.92.
- Screw back the thrust bolt of the extractor 0.45 without removing it completely. Then put that tool into position by screwing it onto the rotor until it bottoms.
- Hold the body of the tool using a 21 mm wrench, screw in the thrust bolt of the extractor using a 17 mm wrench until the rotor disengages.



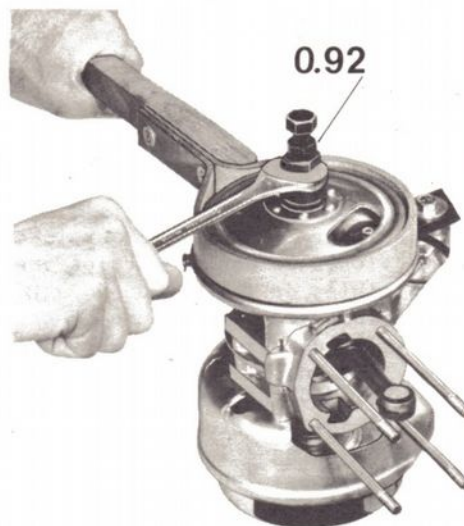
### Removing of the stator :

- Screw out the two cylindrical head screws, using a screwdriver. Caution : Do not erroneously remove the countersunk screws with raised heads holding the breaker.
- Take out the stator.
- Push the grommet inside of the flywheel magneto and disconnect the lighting wire. Use caution to avoid damage to the connecting plug.

## ZERLEGEN DES ELEKTROMAGNETS

### Ausbau des Rotors :

- Das Schwungrad-Gehäuse abnehmen.
- Die am Ende der Kurbelwelle befindliche Mutter wird mittels des Spezialwerkzeugs 0.92 wie folgt abgeschraubt :
  - Die Vorrichtung 0.92 auf die Mutter aufsetzen.
  - Die Spindel in die wenigen freigebliebenen Gänge der Schwungradmutter einschrauben.
  - Die Gegenmutter herunterschrauben damit die Vorrichtung auf der Schwungradmutter aufsitzt.
  - Die Mutter mit einem auf die Hülse der Vorrichtung 0.92 aufgesetzten 18 mm Schlüssel lösen. Dabei wird der Haltegurt 0.112 benutzt um den Rotor festzuhalten.
- Die Spindel des Schwungradziehers 0.45 zurückschrauben. Dann diese Vorrichtung aufsetzen indem sie vollends auf den Rotor aufgeschraubt wird.
- Mit einem 21 mm Schlüssel den Schaft der Vorrichtung festhalten, die Stoßspindel des Ziehers einschrauben bis der Rotor gelöst ist (17 mm Schlüssel).



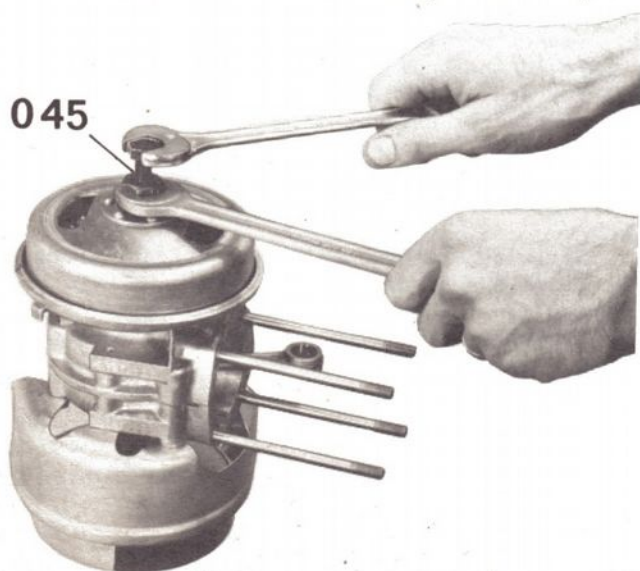
### Ausbau des Stators :

- Die beiden Zylinderschrauben herauschrauben (Schraubenzieher). Nicht verwechseln mit den Linsenschrauben, die den Unterbrecher halten.
- Den Stator abnehmen.
- Die Gummitülle nach der Innenseite des Schwungrads stoßen und den Beleuchtungskabel herausnehmen. Dabei Acht geben, den Anschlußstöpsel nicht zu beschädigen.

## DESMONTAJE DEL VOLANTE MAGNETICO

### Desmontaje del rotor :

- Retirar la cubierta del volante.
- Soltar la tuerca del extremo del cigüeñal con la ayuda del util especial 0.92, procediendo de la siguiente forma :
  - Colocar el util 0.92 sobre la tuerca.
  - Atornillar el bulón sobre los hilos disponibles de la tuerca del volante.
  - Atornillar la contratuerca para hacer que el util se apoye sobre la tuerca del volante.



- Con una llave de 18 colocada sobre el cuerpo del util 0.92 soltar la tuerca del volante inmovilizando el rotor con la cincha 0.112.
- Soltar sin retirar el tornillo empujador del extractor de volante 0.45, después colocar este util atornillándolo a fondo sobre el rotor.
- Inmovilizar el cuerpo del util con una llave de 21, atornillar el tornillo empujador del extractor de volante hasta despegar el rotor (llave de 17).

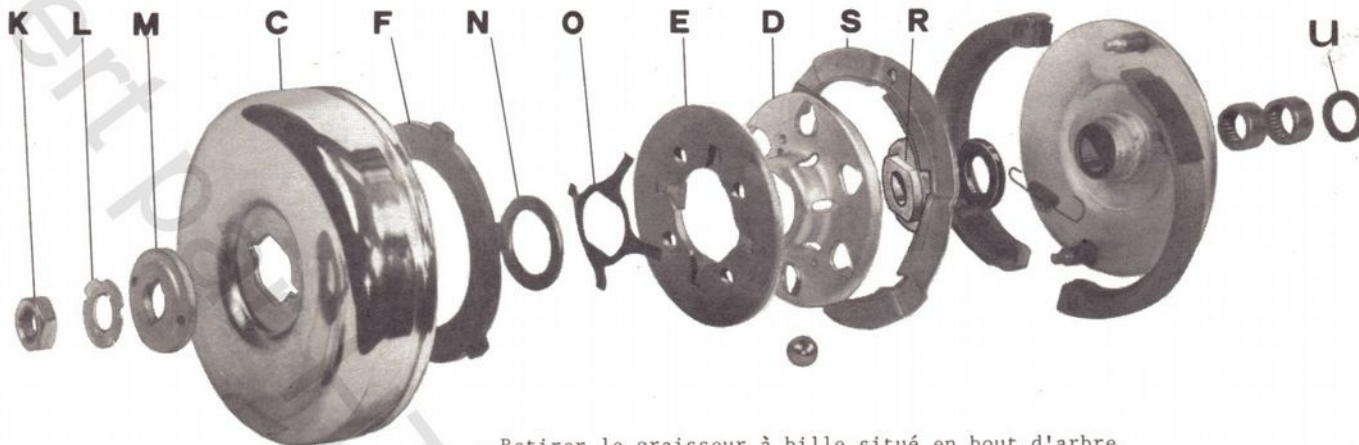
### Desmontaje del estator :

- Soltar los dos tornillos de cabeza cilíndrica (destornillador). No confundirlos con los tornillos de cabeza gota de sebo que fijan el ruptor.
- Extraer el estator.
- Empujar el pasa-hilo del alumbrado hacia el interior del volante y retirar el hilo del alumbrado, cuidando de no estropear la pieza del empalme.



## DÉMONTAGE DE L'EMBRAYAGE A DISQUE

ÉQUIPÉ OU NON DE VARIATEUR DE VITESSE



- Retirer le graisseur à bille situé en bout d'arbre.
- Rabattre la rondelle frein d'écrou.
- Desserrer l'écrou (filetage à droite) avec une clé à tube de 17 ou dynamométrique, en immobilisant le tambour avec la sangle O.112 (voir figure).
- Retirer dans l'ordre :
  - l'écrou (K)
  - le frein d'écrou (L)
  - la rondelle (M)
  - le tambour extérieur (C)
  - la rondelle de réglage (N)
  - le ressort (O)
  - le disque d'embrayage (F) ; prendre soin de repérer la face extérieure du disque afin de ne pas l'inverser au remontage.
  - Retirer le flasque d'embrayage (E), le tambour d'appui des billes (D) et les billes.
- Extraire la noix à emmanchement conique (R) du vilebrequin. Utiliser à cet effet, l'extracteur O.106 B.

### DEMONTAGE DES MACHOIRES D'EMBRAYAGE

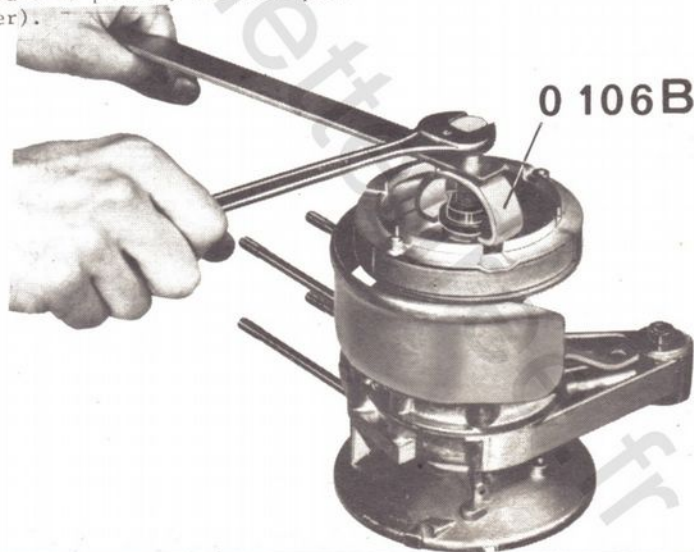
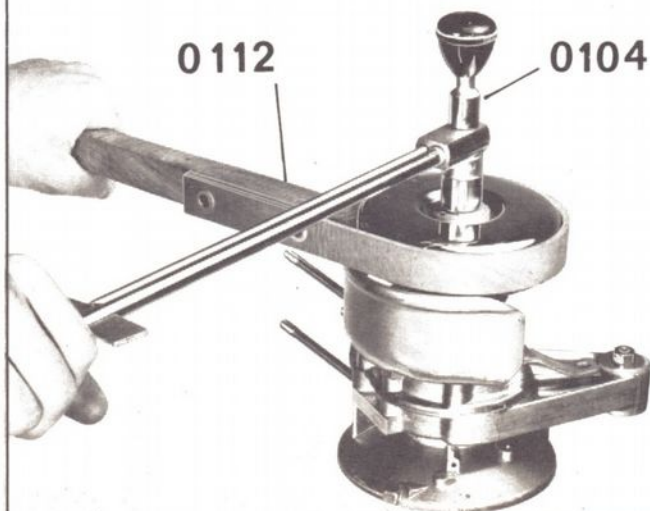
L'ensemble poulie motrice étant placé sur l'établi, son axe étant vertical :

- Dévisser les écrous fixant la coupelle, sortir les rondelles éventail, enlever la coupelle.
- Décrocher les ressorts de mâchoires côté tenons en repérant l'accrochage du ressort (1er ou 2ème tenon).
- Dégager les mâchoires.

### EXTRACTION DES DOUILLES A AIGUILLES

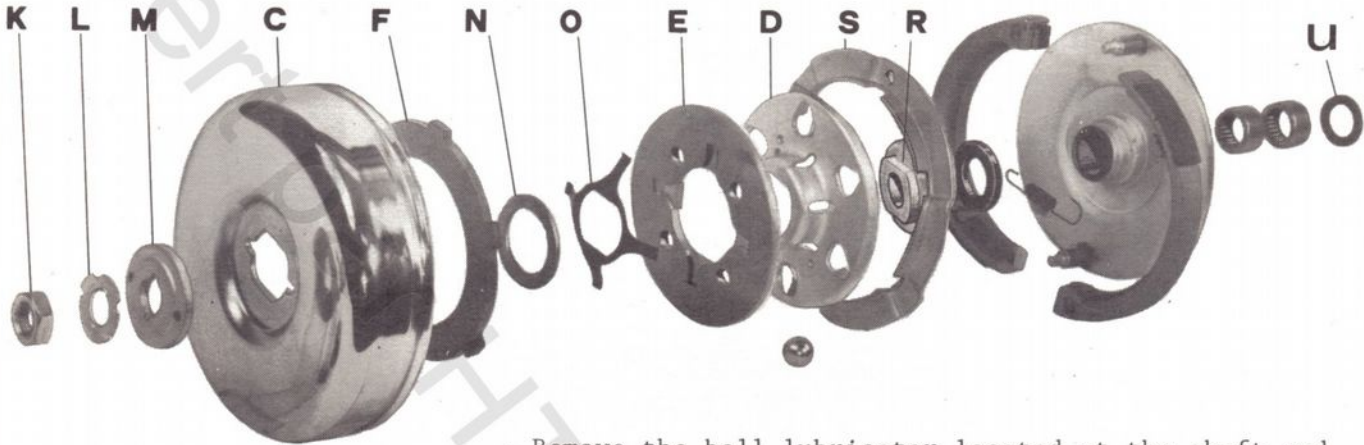
(Embrayage sans variateur)

- Les douilles à aiguilles sont emmanchées à froid dans la poulie, utiliser pour les extraire une chasse appropriée (ne pas chauffer).



## DISASSEMBLING OF THE PLATE-CLUTCH

WITH OR WITHOUT VARIABLE SPEED TRANSMISSION UNIT



- Remove the ball lubricator located at the shaft end.
- Unlock the tab-washer of the nut.
- Untighten the nut (right handed thread) using a 17 mm pipe wrench or a torque wrench while holding the clutch box, using the strap 0.112 (see figure).
- Remove in the following order :
  - the nut (K)
  - the tab-washer (L)
  - the washer (M)
  - the clutch box (C)
  - the adjusting washer (N)
  - the spring (O)
  - the lining (F) ; do not miss to mark the outside surface of the lining in order to put it back into place in the same way it was taken out.
- Remove together the pressure plate (E) and the drum (D) bearing the balls, and the balls.  
Pull the tapered driving nut (R) off the crankshaft. To do so, use the extractor 0.106 B.

### REMOVING OF THE CLUTCH SHOES

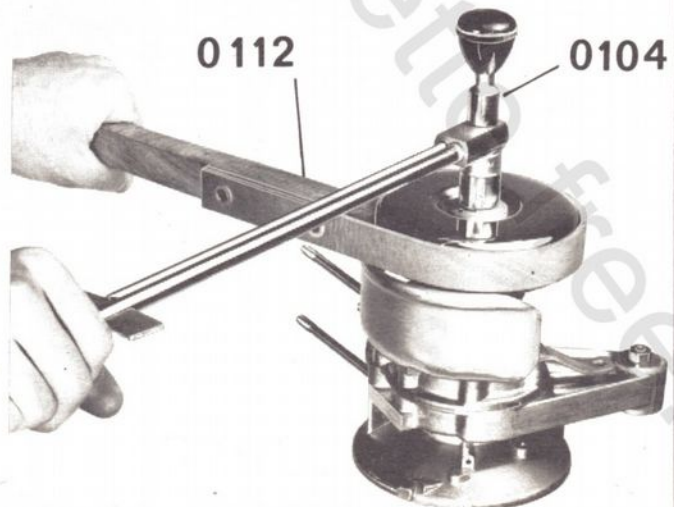
The driving pulley assembly is to place onto a bench, its shaft being vertical :

- Untighten and screw out the nuts attaching the locking ring (S), remove the lock-washers, and remove the locking ring.
- Unhook the retracting springs off the studs of the shoes. Do not forget to mark the way they were hooked on (1st or 2d stud).
- Take the shoes off.

### REMOVING OF THE NEEDLE BEARING RACES

(Clutch without variable speed transmission unit)

- The needle bearing races are forced into the pulley bore. To drive them out, use the proper driving tool (do not heat).





## ZERLEGEN DER SCHEIBENKUPPLUNG

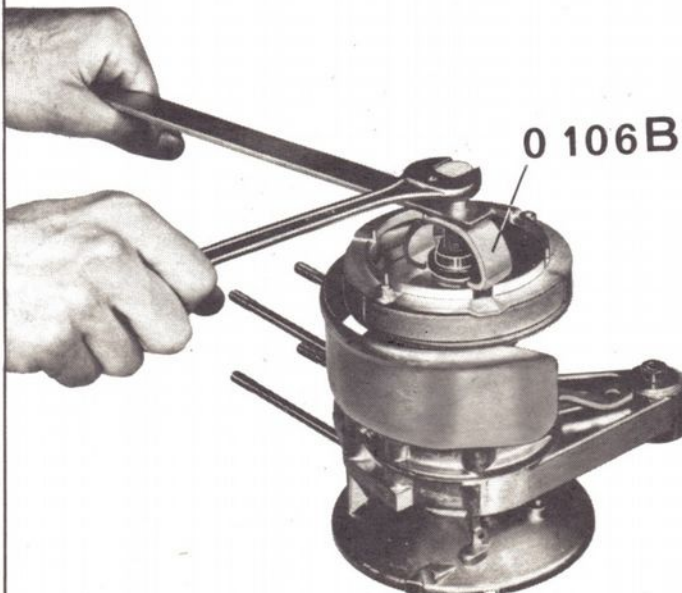
### MIT ODER OHNE DREHMOMENTWANDLER

- Den am Wellenende angebrachten Schmiernippel abschrauben.
- Die Sicherungsscheibe der Mutter flach schlagen.
- Die Mutter lösen (Rechtsgewinde) mit einem 17 mm Steckschlüssel oder einem Drehmomentschlüssel. Dabei die Kupplungstrommel mit dem Haltegurt 0.112 festhalten (siehe Abbildung).
- Der Reihe nach abnehmen :
  - die Mutter (K)
  - das Sicherungsblech (L)
  - die Scheibe (M)
  - die äußere Kupplungstrommel (C)
  - die Einstellscheibe (N)
  - die Spreizfeder (O)
  - die Kupplungslamelle (F) ; die Außenfläche der Scheibe muß sorgfältig bezeichnet werden um sie nicht verkehrt einzubauen.
- Den Kupplungsflansch (E), den Anschlagteller (D) der Kugeln sowie die Kugeln herausnehmen.  
Die Konusnabe (R) von der Kurbelwelle mittels des Konusnabenziehers 0.106 B abziehen.

### AUSBAU DER KUPPLUNGSBACKEN

Die komplette Antriebsscheibe wird mit senkrechter Welle auf die Werkbank gesetzt :

- Die Befestigungsmuttern des Kupplungslamellen-Tragringes losschrauben, die Fächerscheiben entfernen und den Tragring abheben.
- Die Backenfedern auf Seite der Zapfen aushaken. Dabei die Einhakstellung beachten (am ersten oder am zweiten Zapfen).
- Die Backen herauslösen.



### AUSZIEHEN DER NADELHÜLSEN

(Kupplung ohne Drehmomentwandler)

- Die Nadelhülsen sind in die Riemenscheibe kalt eingezogen. Um sie herauszunehmen muß ein zweckmässiges Treibwerkzeug benutzt werden. (nicht anwärmen).

## DESMONTAJE DEL EMBRAGUE A DISCO

### EQUIPADO O NO CON VARIADOR DE VELOCIDAD

- Retirar el engrasador de bola situado en el extremo del arbol cigüeñal.
- Desdoblar la arandela freno de tuerca.
- Soltar la tuerca (rosca a la derecha) con una llave de tubo de 17 ó dinamométrica, inmovilizando el tambor con la cincha 0.112. (Ver figura).
- Retirar en el orden siguiente :
  - la tuerca (K)
  - el freno de tuerca (L)
  - la arandela (M)
  - el tambor exterior (C)
  - la arandela de reglaje (N)
  - el resorte (O)
  - el disco de embrague (F) ; tener la precaución de marcar la cara exterior del disco, afín de no invertirlo al montarlo de nuevo.
- Retirar la flasca del embrague (E), el tambor de apoyo de las bolas (D) y las bolas. Extraer la nuez de ajuste cónico (R) del cigüeñal. Utilizar para ello, el extractor 0.106 B.

### DESMONTAJE DE LAS MANDIBULAS DE EMBRAGUE

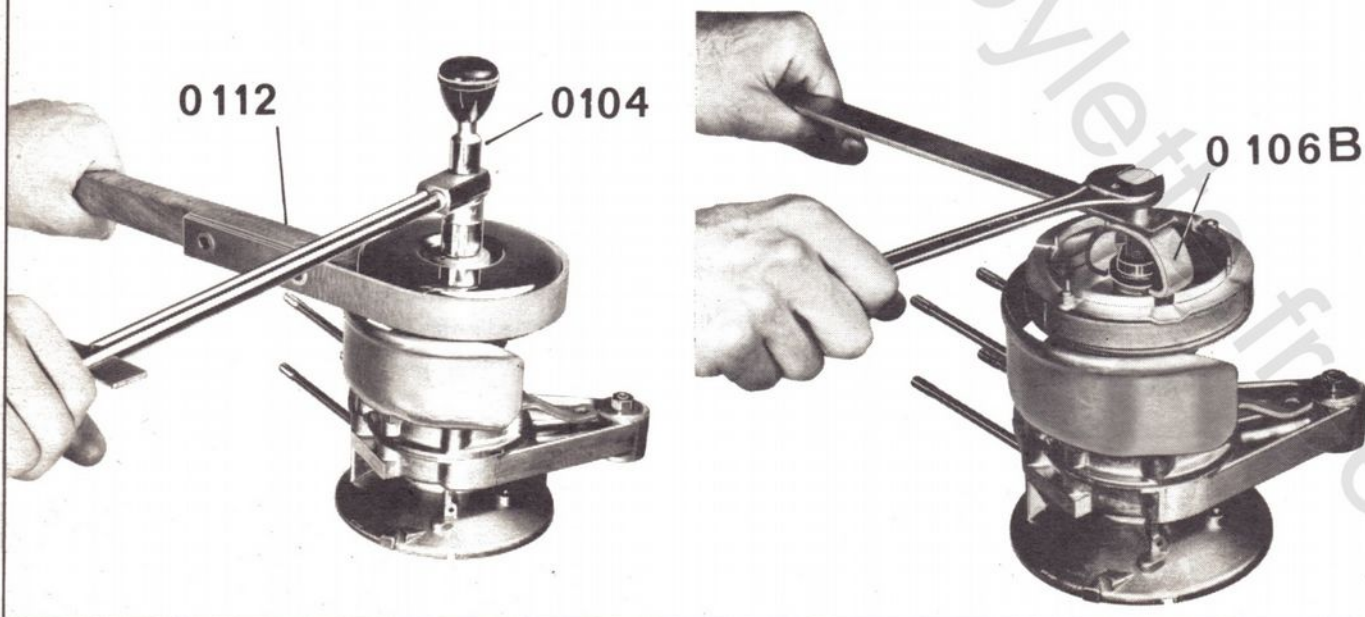
Colocado en el banco el conjunto polea motriz con su eje vertical :

- Soltar las tuercas de fijación de la corona, sacar las arandelas de abanico, quitar la corona.
- Soltar los resortes de las mandíbulas lado espigas, tomando nota de la espiga en que estaban enganchados (1ª ó 2ª).

### EXTRACION DE LAS JAULAS DE AGUJAS

(Embrague sin Variador)

- Las jaulas de agujas están montadas en frio en la polea, utilizar para extraerlas un empujador apropiado (no calentar).



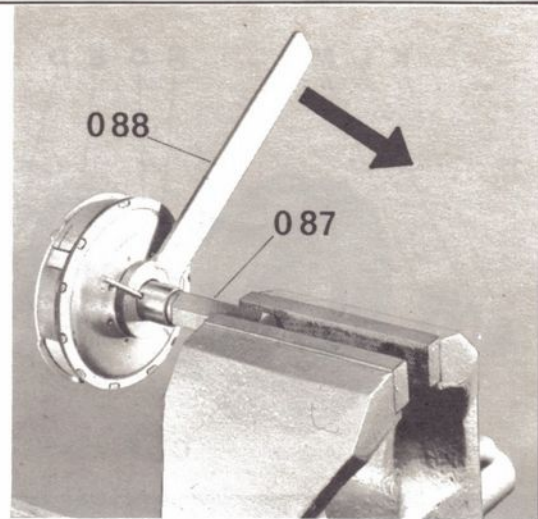


### DEMONTAGE DU CANON DE POULIE DE VARIATEUR

- Engager le canon de poulie sur l'outil 0.87 préalablement serré à l'étau.
- Engager la clé à ergots 0.88 dans les trous non taraudés du flasque fixe (B).
- Mettre une goupille dans le trou de graissage.
- Dévisser avec la clé à ergots 0.88 dans le sens des aiguilles d'une montre (pas à gauche).

### REMOVING OF THE VARIABLE SPEED TRANSMISSION UNIT PULLEY HUB

- Engage the pulley hub onto the tool 0.87 previously gripped in a vice.
- Insert the stop-pins of the wrench 0.88 into the untapped holes in the tight flange (B).
- Put a pin into the lubrication hole.
- Turn the stop-pin wrench 0.88 clockwise to screw out the hub (left handed thread).



### AUSBAU DER RIEMENSCHLEIBENNABE AM DREHMOMENTWANDLER

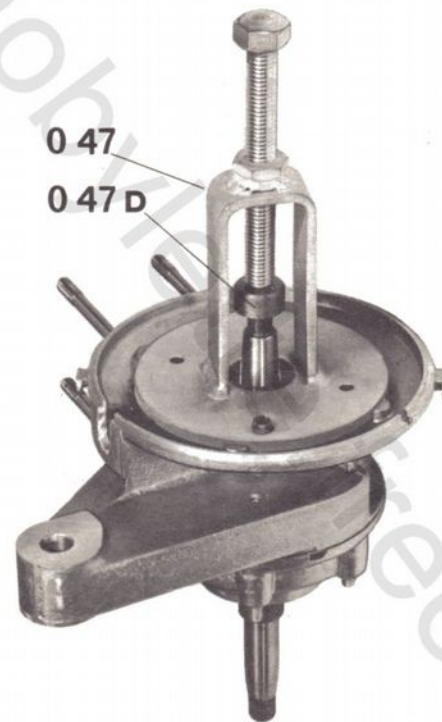
- Die Riemenscheibennabe auf die vorerst im Schraubstock eingespannte Vorrichtung 0.87 aufsetzen.
- Den Stiftschlüssel 0.88 in die gewindelose Löcher des starren Flansches (B) ansetzen.
- Einen Splint in das Schmierloch stecken.
- Im Sinn der Uhrenzeiger (Linksgewinde) mit dem Stiftschlüssel 0.88 herausschrauben.

### DESMONTAJE DEL CANON DE LA POLEA DE VARIADOR

- Encajar el cañón de la polea sobre el util 0.87, sujeto en el tornillo.
- Enganchar la llave de garras 0.88 en los agujeros sin taladrar del plato fijo (B).
- Poner un pasador en el orificio de engrase.
- Destornillar con la llave de garras 0.88 en el sentido de las agujas del reloj (rosca izquierda).

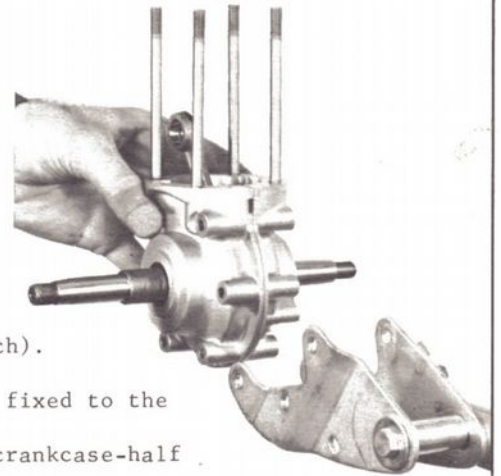
## **OUVERTURE DES CARTERS MOTEUR**

- A) Carters moteur à support arrière incorporé
- Dévisser les écrous (clé de 10) d'assemblage des carters.
  - Sur le carter droit (côté volant) mettre en place l'outil 0.47 en le vissant sur les deux bossages du support de stator avec deux vis H5-15.
  - Utiliser l'embout 0.47 D.
  - Visser jusqu'à la séparation complète du carter.
- B) Carters moteur à supports arrière amovibles (Voir figure B page 25)
- Dévisser les écrous (clé de 10) d'assemblage des carters.
  - Sortir les vis.
  - Retirer les carters des pattes supports, ces dernières restant sur le support moteur 0.91.
  - Sur le carter droit (côté volant) mettre en place :
    - l'outil 0.47
    - l'entretoise 0.118, cette dernière se plaçant sur le centrage  $\varnothing 48$ .
  - Utiliser l'embout 0.47 D.
  - Visser jusqu'à la séparation complète des carters.



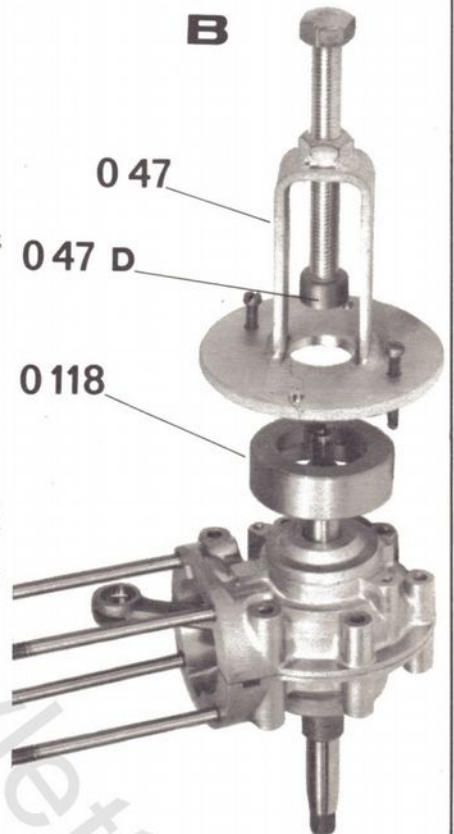
## DISASSEMBLING OF THE CRANKCASE-HALVES

- A) Crankcase-halves with unremovable rear bracket
- Unscrew the nuts assembling the crankcase-halves (10 mm wrench).
  - Put in place the tool 0.47 on the flywheel magneto side of the right hand crankcase-half, while securing it by means of two screws part Nr H5-15 onto the pair of stator supporting bossings.
  - Use the driving attachment 0.47 D.
  - Screw up until the crankcase-halves come off completely.
- B) Crankcase-halves with removable rear brackets
- Unscrew the nuts assembling the crankcase-halves (10 mm wrench).
  - Take out the screws.
  - Pull out the crankcase-halves from the brackets which remain fixed to the engine bearing frame 0.91.
  - Put in place on the flywheel magneto side of the right hand crankcase-half
    - the tool 0.47.
    - the distance piece 0.118 taking place on the  $\varnothing$  48 centring.
  - Use the driving attachment 0.47 D.
  - Screw up until the crankcase-halves come off completely.



## AUSEINANDERBAUEN DER MOTORENGEHÄUSE

- A) Motorengehäuse mit nicht abnehmbarer hinterer Tragstütze.
- Die Verbindungsmuttern der Gehäuse losschrauben (10 mm Schlüssel).
  - Am rechten Gehäuse (Seite des Schwungrads), die Ziehvorrichtung 0.47 auf die beiden Schraubenlager des Statorträgers mittels zweier H5-15 Schrauben befestigen.
  - Das Ansatzstück 0.47 D benutzen.
  - Die Spindel einschrauben bis die Gehäuse vollständig voneinander getrennt sind.
- B) Motorengehäuse mit lösbaren hinteren Tragstützen.
- Die Verbindungsmuttern der Gehäuse losschrauben (10 mm Schlüssel).
  - Die Bolzen entfernen.
  - Die Gehäuse aus den Traglaschen, die an dem Motoren-Traggestell 0.91 montiert bleiben, herausheben.
  - Am rechten Gehäuse (Seite des Schwungrads), werden eingesetzt :
    - die Ziehvorrichtung 0.47.
    - das Zwischenstück 0.118, und zwar auf den 48 mm  $\varnothing$  Zentrierzapfen.
  - Das Ansatzstück 0.47 D benutzen.
  - Die Spindel einschrauben bis die Gehäuse vollständig voneinander getrennt sind.



## APERTURA DE LOS CARTERES DEL MOTOR

- A) Cásteres motor con soporte trasero incorporado.
- Soltar las tuercas (llave de 10) de conjuntado de los cárteres.
  - Sobre el carter derecho (lado volante) colocar el util 0.47 atornillándolo sobre los tetones del soporte del estator con dos tornillos H5-15.
  - Utilizar la contera 0.47 D.
  - Atornillar hasta la completa separación del carter.
- B) Cásteres motor con soportes traseros desmontables.
- Soltar las tuercas (llave de 10) de conjuntado de los cárteres.
  - Sacar los tornillos.
  - Retirar los cárteres de las patillas soporte, éstas quedan en el soporte motor 0.91.
  - Sobre el carter derecho (lado volante) colocar :
    - el util 0.47.
    - el distanciador 0.118, éste último colocado sobre el centrado  $\varnothing$  48.
  - Utilizar la contera 0.47 D.
  - Atornillar hasta la separación completa de los cárteres.



### Carter gauche - EXTRACTION DE L'EMBIELLAGE

L'outil 0.47 s'utilise avec l'entretoise 0.118, placée préalablement face  $\emptyset$  39,2 contre le carter entre l'outil 0.47, avant la fixation de ce dernier sur deux des bossages du carter.

- Visser jusqu'à l'extraction complète du vilebrequin.

### EXTRACTION DES ROULEMENTS

- Placer le carter sur le plan de joint.
- Chauffer et frapper avec précaution, de petits coups sur le carter jusqu'à ce que le roulement tombe de lui-même.

### Left hand crankcase-half - REMOVING OF THE CRANKSHAFT ASSEMBLY

The tool 0.47 has to be used together with the distance piece 0.118 previously placed on the  $\emptyset$  39,2 centring against the crankcase-half between the tool 0.47, before securing the latter by two bolts inserted into the crankcase assembly holes.

- Screw up until the crankshaft comes out completely.

### REMOVING OF THE BEARINGS

- Put the crankcase-half down to rest on its mounting surface.
- Heat and cautiously strike very light blows on the crankcase-half until the bearing falls out by itself.

### Linkes Gehäuse - AUSZIEHEN DES KURBELGETRIEBES

Dazu wird die Ziehvorrichtung 0.47 mit dem Zwischenstück 0.118 verwendet. Bevor die Ziehvorrichtung auf zwei der Schraubenlager des Gehäuses befestigt wird, muß das Zwischenstück 0.118 mit seinem 39,2 mm  $\emptyset$  Zentrierzapfen dem Gehäuse zugewandt eingesetzt werden.

- Die Spindel einschrauben bis die Kurbelwelle vollständig herausgelöst ist.

### AUSZIEHEN DER KUGELLAGER

- Das Gehäuse auf die Dichtungsfläche auflegen.
- Anwärmen und vorsichtig durch schwache Schläge das selbstständige Herausfallen des Kugellagers bewirken.

### Carter izquierdo - EXTRACION DEL CIGÜEÑAL

El util 0.47 se utiliza con el distanciador 0.118 colocado previamente, la cara  $\emptyset$  39,2 contra el carter, entre éste y el util 0.47, antes de la fijación de este último sobre dos de los tetones del carter.

- Atornillar hasta la extracion completa del cigüeñal.

### EXTRACION DE LOS RODAMIENTOS

- Colocar el carter sobre el plano de junta.
- Calentar y golpear con precaución unos golpes suaves en el carter hasta que el rodamiento caiga por sí sólo.



## REMONTAGE DU MOTEUR

### MONTAGE DU ROULEMENT ET DU JOINT DANS LE CARTER GAUCHE

- Chauffer le carter de 80 à 90°.
- Poser le carter sur le guide 0.81 A, en orientant la chambre des volants vers le haut.
- Mettre en place le guide de joint 0.81 C dans l'alésage du roulement (côté moleté débouchant du carter).
- Engager le joint sur le guide 0.81 A et le pousser à fond à l'aide de la chasse 0.81 B (en utilisant le côté du petit diamètre), le ressort du joint d'étanchéité dirigé vers l'intérieur du carter.
- Retirer le guide de joint et la chasse.
- Mettre en place la rondelle.
- Engager le roulement sur le guide 0.81 A et le pousser à fond à l'aide de la chasse 0.81 B en utilisant l'extrémité du grand diamètre).

## REASSEMBLING OF THE ENGINE

### FITTING OF THE BEARING AND THE OIL SEAL INTO THE LEFT HAND CRANKCASE-HALF

- Heat the crankcase-half to bring it to a temperature of 80 to 90° C (176 to 194° F).
- Place the crankcase-half onto the guide piece 0.81 A with the flywheel chamber directed upwards.
- Fit the oil seal guide piece 0.81 C into the bearing bore (the knurled part projecting out of the crankcase-half).
- Start the oil seal onto the guide piece 0.81 A, the spring being turned inside, then drive it well home with the aid of the driver 0.81 B (using the small diameter end).
- Remove the oil seal guide piece and the driver.
- Put the washer into position.
- Start the bearing onto the guide piece 0.81 A, then drive it well home with the aid of the driver 0.81 B (using the large diameter end).

## ZUSAMMENBAU DES MOTORS

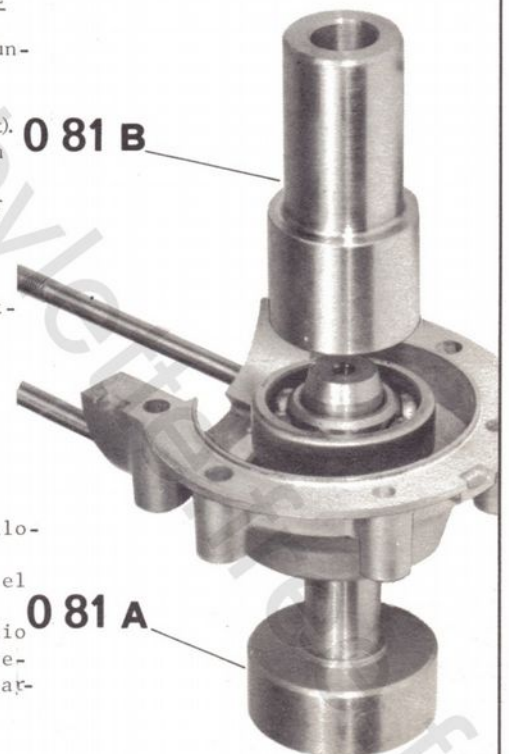
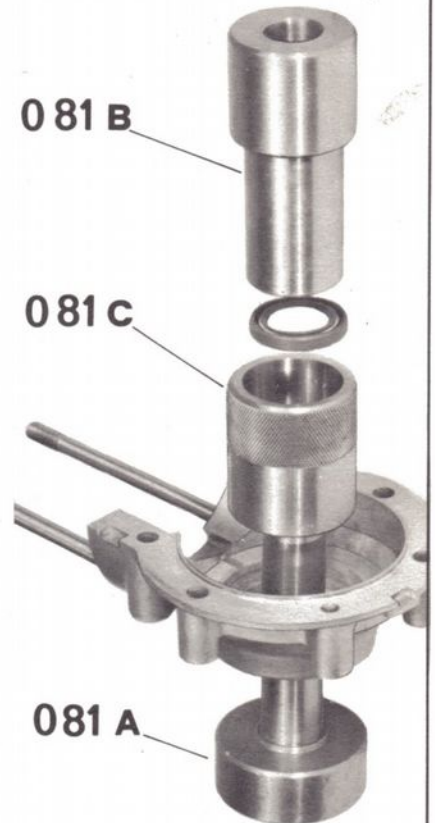
### EINBAU DES KUGELLAGERS UND DES DICHTUNGRINGES IN DAS LINKE GEHÄUSE

- Das Gehäuse auf 80 bis 90° C anwärmen.
- Es dann auf den Führungsbolzen 0.81 A so aufsetzen, daß die Schwungradkammer nach oben zu liegen kommt.
- Die Führungsbuchse 0.81 C des Dichtungsringes in die Bohrung des Lagers einsetzen (sodaß der geriffelte Teil in das Gehäuse hineinragt).
- Den Dichtungsring auf den Führungsbolzen 0.81 A aufsetzen und ihn mittels des Treibdorns 0.81 B auf Grund stoßen (dabei den kleinsten Durchmesser benutzen). Die Feder des Dichtungsringes muß der Innenseite des Gehäuses zugewandt sein.
- Die Führungsbuchse 0.81 C sowie den Treibdorn herausnehmen.
- Die Scheibe einsetzen.
- Das Kugellager auf den Führungsbolzen 0.81 A aufsetzen und es mittels des Treibdorns 0.81 B auf Grund stoßen (dabei den größten Durchmesser benutzen).

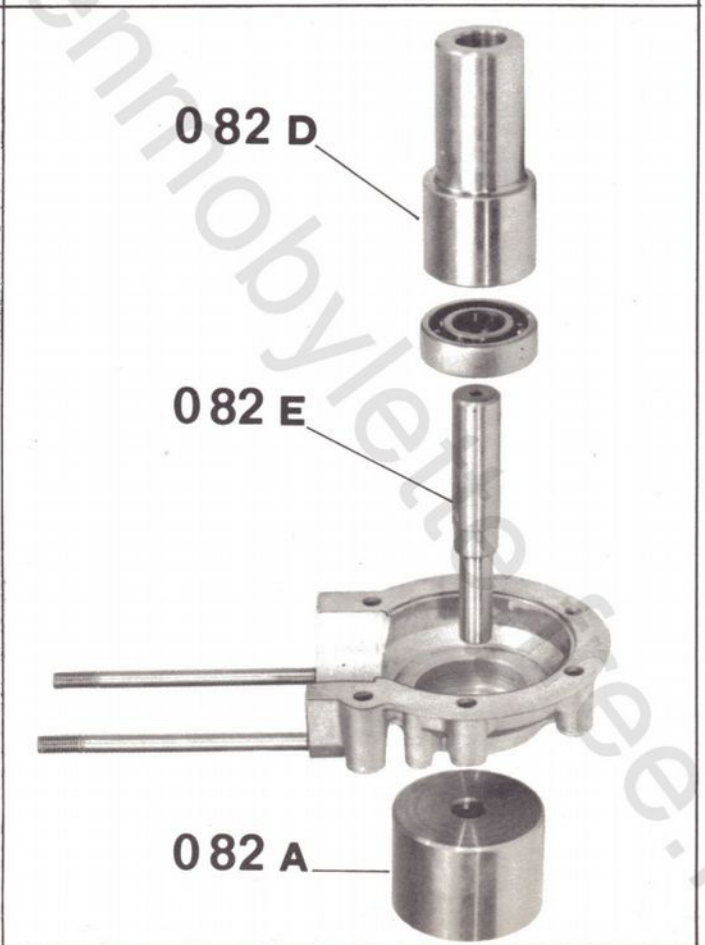
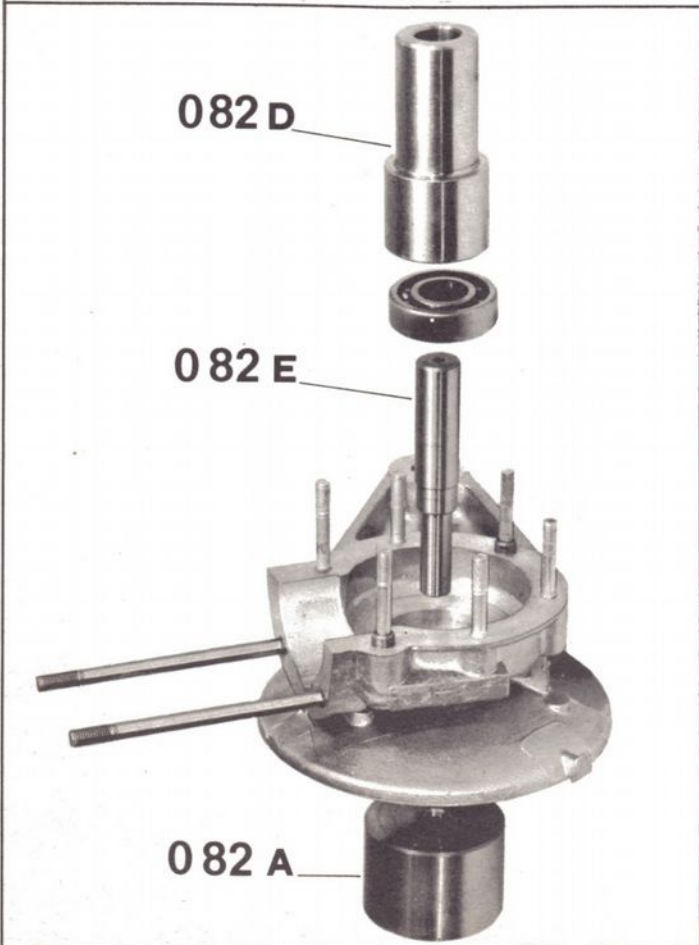
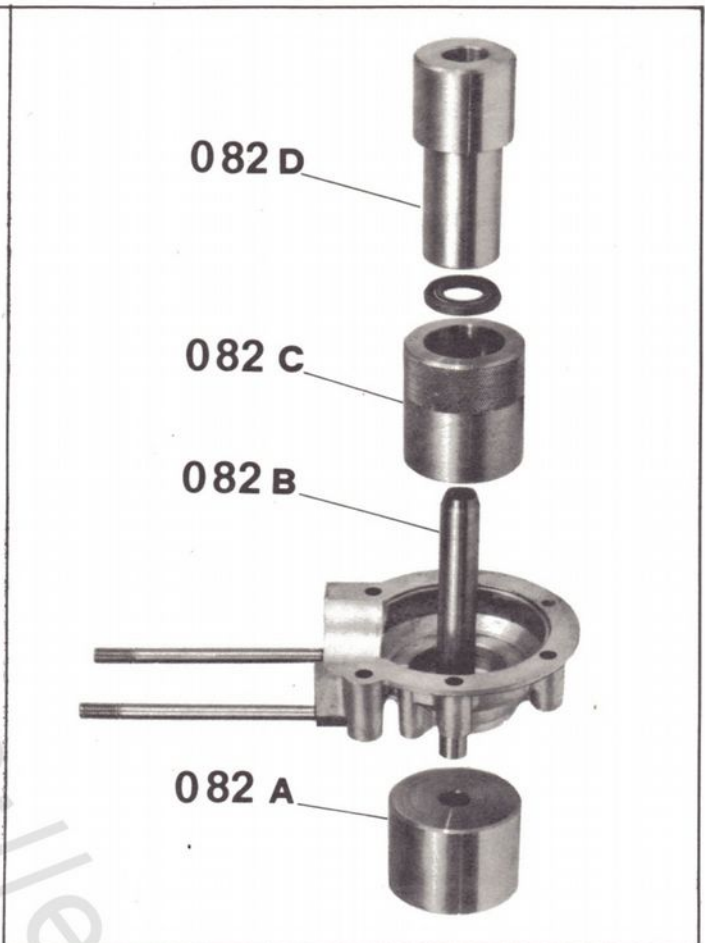
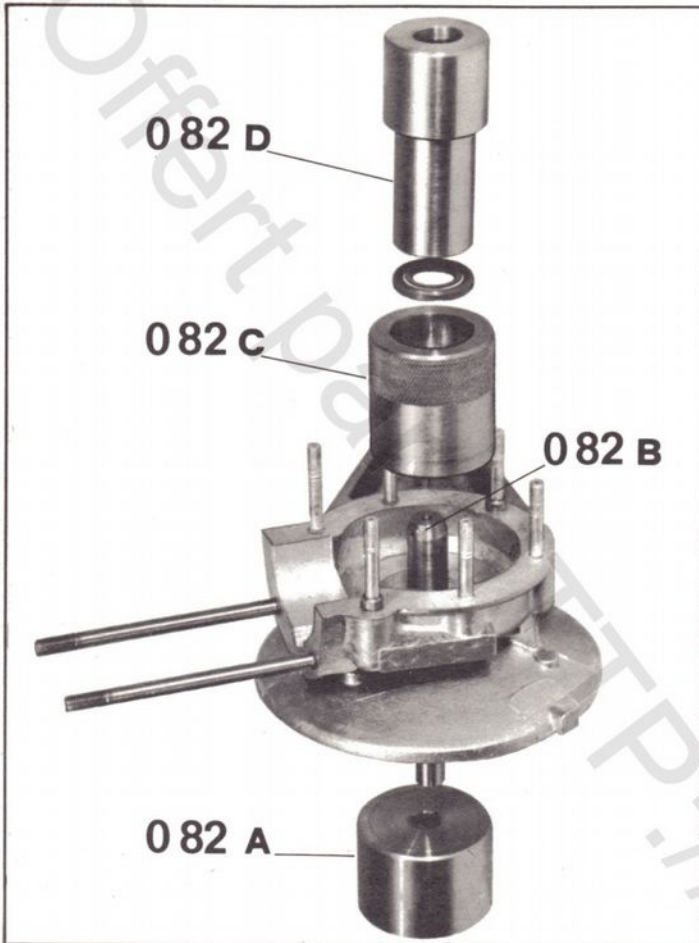
## MONTAJE DEL MOTOR

### MONTAJE DEL RODAMIENTO Y DEL RETEL EN EL CARTER IZQUIERDO

- Calentar el carter de 80 a 90°.
- Colocar el carter sobre la guía 0.81 A, orientando la cámara de alojamiento cigüeñal hacia arriba.
- Poner en su sitio la guía de retén 0.81 C en el alojamiento para el rodamiento (el lado moletado saliendo del carter).
- Colocar el retén sobre la guía 0.81 A y empujarlo a fondo por medio del empujador 0.81 B (utilizando el lado de menor diámetro). El resorte del retén de estanqueidad orientado hacia el interior del carter.
- Retirar la guía del retén y el empujador.
- Montar en su sitio la arandela.
- Colocar el rodamiento sobre la guía 0.81 A y empujarle a fondo por medio del empujador 0.81 B (utilizando el extremo de mayor diámetro).







#### MONTAGE DU ROULEMENT ET DU JOINT DANS CARTER DROIT

- Chauffer le carter de 80 à 90°.
- Mettre le guide 0.82 B ( $\varnothing$  16) dans la semelle 0.82 A.
- Poser le carter sur l'outil en orientant la chambre des volants vers le haut.
- Mettre le feutre en place dans le carter.
- Placer le guide de joint 0.82 C dans l'alésage du roulement, le côté moleté débouchant du carter.
- Engager le joint sur le guide 0.82 B (le ressort dirigé vers le haut). Le pousser à fond à l'aide de la chasse 0.82 D en utilisant l'extrémité du petit diamètre.
- Retirer la chasse 0.82 D, et le guide de joint 0.82 C.
- Sans enlever le carter de la semelle, retirer par le haut le guide 0.82 B ( $\varnothing$  16) et glisser à sa place, à travers le joint d'étanchéité, le guide 0.82 E ( $\varnothing$  17 x 16).
- Mettre en place dans le carter la rondelle d'appui du roulement.
- Engager le roulement sur le guide 0.82 E et le pousser à fond à l'aide de la chasse 0.82 D en utilisant l'extrémité du grand diamètre.

#### FITTING OF THE BEARING AND THE OIL SEAL INTO THE RIGHT HAND CRANKCASE-HALF

- Heat the crankcase-half to bring it to a temperature of 80 to 90° C (176 to 194° F).
- Place the guide piece 0.82 B ( $\varnothing$  = 16 mm) into the socket 0.82 A.
- Put the crankcase-half onto the tool with the flywheel chamber turned upwards.
- Position the felt seal into the crankcase-half.
- Fit the oil seal guide piece 0.82 C into the bearing bore (the knurled part projecting out of the crankcase-half).
- Start the oil seal onto the guide piece 0.82 B (the spring being turned upwards). Drive it well home with the aid of the driver 0.82 D, using the small diameter end).
- Remove the driver 0.82 D and the oil seal guide piece 0.82 C.
- Without taking the crankcase-half off the socket, remove the guide piece 0.82 B ( $\varnothing$  = 16 mm) upwards, and replace it by the guide piece 0.82 E ( $\varnothing$  = 17 by 16 mm), sliding the latter through the oil seal.
- Put the bearing thrust washer into position in the crankcase-half.
- Start the bearing onto the guide piece 0.82 E and drive it well home with the aid of the driver 0.82 D, using the large diameter end.

#### EINBAU DES KUGELLAGERS UND DES DICHTUNGRINGES IN DAS RECHTE GEHÄUSE

- Das Gehäuse auf 80 bis 90° C anwärmen.
- Den Führungsbolzen 0.82 B ( $\varnothing$  16 mm) in den Sockel 0.82 A einstecken.
- Das Gehäuse auf die Vorrichtung so aufsetzen, daß die Schwungradkammer nach oben zu liegen kommt.
- Den Filzring in das Gehäuse einlegen.
- Die Führungsbuchse 0.82 C in die Bohrung des Kugellagers einsetzen, sodaß der geriffelte Teil in das Gehäuse hineinragt.
- Den Dichtungsring Feder nach oben gerichtet auf den Führungsbolzen 0.82 B aufsetzen und mittels des Treibdorns 0.82 D auf Grund stoßen (dabei den kleinsten Durchmesser benutzen).
- Die Führungsbuchse 0.82 C sowie den Treibdorn 0.82 D herausnehmen.
- Ohne das Gehäuse vom Sockel abzuheben, den Führungsbolzen 0.82 B (16 mm $\varnothing$ ) nach oben herausziehen und den Führungsbolzen 0.82 E (17 x 16 mm $\varnothing$ ) durch die Dichtung hindurch an seine Stelle einsetzen.
- Die Anschlagsscheibe des Kugellagers in das Gehäuse einsetzen.
- Das Kugellager auf den Führungsbolzen 0.82 E aufsetzen und es mit dem Treibdorn 0.82 D auf Grund stoßen (dabei den größten Durchmesser benutzen).

#### MONTAJE DEL RODAMIENTO Y DEL RETEN EN EL CARTER DERECHO

- Calentar el carter de 80 a 90°.
- Colocar la guía 0.82 B ( $\varnothing$  16) en la base 0.82 A.
- Colocar el carter en el util orientando la cámara de alojamiento cigüeñal hacia arriba.
- Poner el fieltro en el carter.
- Colocar la guía de retén 0.82 C en el alojamiento para el rodamiento, el lado moletado saliendo del carter.
- Colocar el retén en la guía 0.82 B (el resorte dirigido hacia arriba). Empujarlo a fondo con la ayuda del empujador 0.82 D, utilizando el extremo de menor diámetro.
- Retirar el empujador 0.82 D y la guía de retén 0.82 C.
- Sin quitar el carter de la base, retirar por arriba la guía 0.82 B ( $\varnothing$  16) y deslizar en su lugar a través del retén, la guía 0.82 E ( $\varnothing$  17 x 16).
- Colocar en el carter la arandela de apoyo del rodamiento.
- Meter el rodamiento en la guía 0.82 E y empujarlo a fondo con la ayuda del empujador 0.82 D utilizado el extremo de diámetro mayor.



### MONTAGE DU VILEBREQUIN DANS LE CARTER GAUCHE

- Mettre en place la rondelle d'appui sur le vilebrequin.
- Placer l'entretoise 0.118 côté centrage  $\varnothing$  39,2 contre le carter.
- Appuyer l'outil 0.47 sur l'entretoise 0.118.
- Visser la vis 0.78 D en bout de vilebrequin et visser l'écrou 0.78 A, jusqu'à ce que le vilebrequin soit à fond dans le carter.

### FITTING OF THE CRANKSHAFT INTO THE LEFT HAND CRANKCASE-HALF

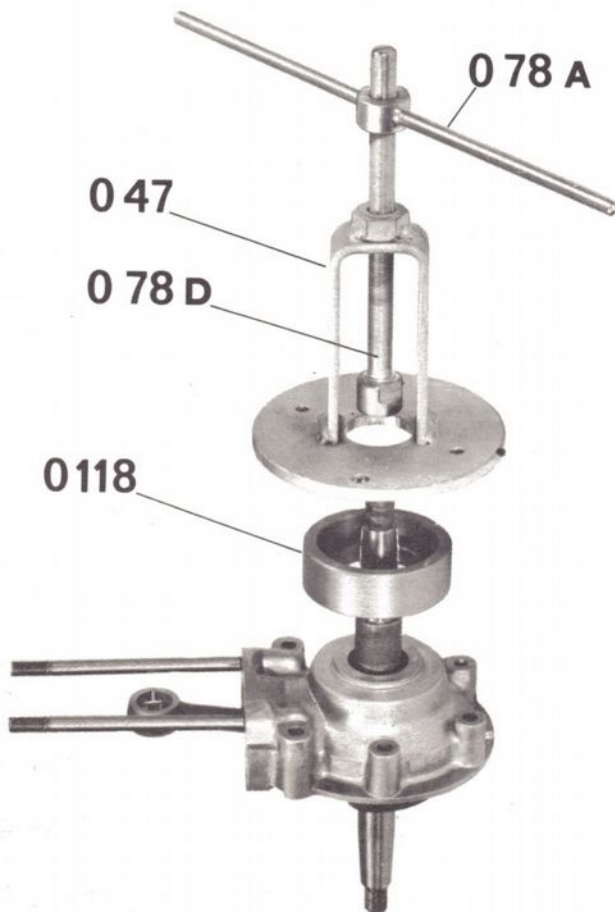
- Slide the thrust washer into position on the crankshaft.
- Put the distance piece 0.118 on the  $\varnothing$  39,2 centring against the crankcase-half.
- Place the tool 0.47 onto the distance piece 0.118 used as a support.
- Screw the tool attachment 0.78 D onto the crankshaft end, and screw down the nut 0.78 A until the crankshaft bottoms in the crankcase-half.

### EINBAU DER KURBELWELLE IN DAS LINKE GEHÄUSE

- Die Anschlagsscheibe auf die Kurbelwelle auflegen.
- Das Zwischenstück 0.118 mit seinem 39,2 mm  $\varnothing$  Zentrierzapfen dem Gehäuse zugewandt ansetzen.
- Die Einsetzvorrichtung 0.47 auf das Zwischenstück setzen.
- Die Spindel 0.78 D in das Ende der Kurbelwelle einschrauben und die Drehhebelmutter 0.78 A anschrauben bis die Kurbelwelle vollends im Gehäuse sitzt.

### MONTAJE DEL CIGÜEÑAL EN EL CARTER IZQUIERDO

- Montar en su sitio la arandela de apoyo sobre el cigüeñal.
- Colocar el distanciador 0.118, lado centrado  $\varnothing$  39,2 contra el carter.
- Apoyar el util 0.47 sobre el distanciador 0.118.
- Roscar el tornillo 0.78 D en el extremo del cigüeñal y atornillar la tuerca 0.78 A hasta que el cigüeñal se introduzca a tope en el carter.



MONTAGE DU CARTER GAUCHE AVEC VILEBREQUIN DANS LE CARTER DROIT

A) Carter moteur à support arrière incorporé

- Mettre en place la rondelle d'appui sur le vilebrequin.
- Appuyer l'outil 0.47 sur les bossages supports de stator.
- Visser la vis 0.78 B en bout du vilebrequin et visser l'écrou 0.78 A jusqu'à ce que le vilebrequin soit à fond dans le carter.

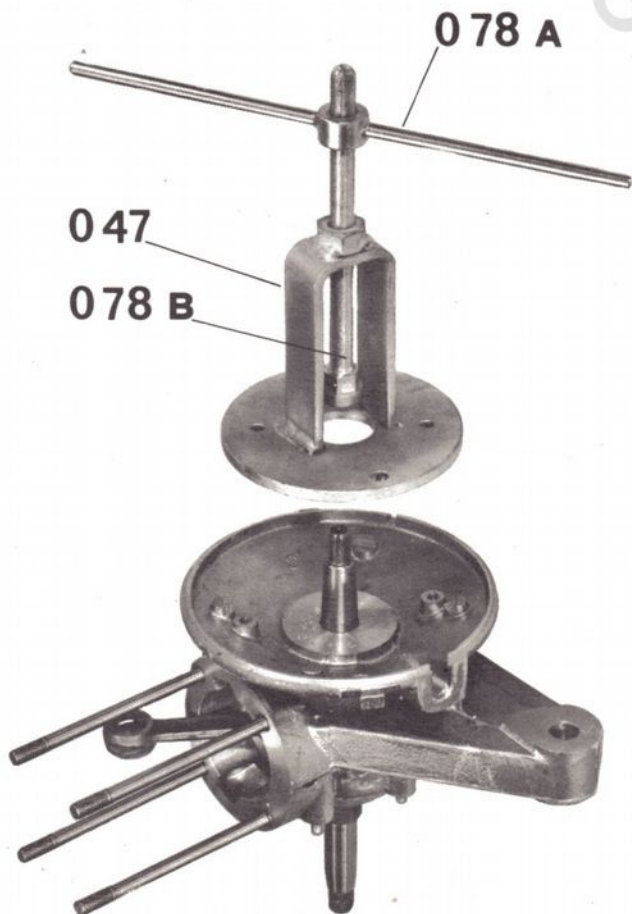
FITTING OF THE LEFT HAND CRANKCASE-HALF WITH CRANKSHAFT IN THE RIGHT HAND CRANKCASE-HALF

A) Crankcase-halves with unremovable rear bracket

- Slide the thrust washer into position on the crankshaft.
- Place the tool 0.47 onto the pair of stator supporting bossings.
- Screw the tool attachment 0.78 B onto the crankshaft end, and screw down the nut 0.78 A until the crankshaft bottoms in the crankcase-half.

EINBAU DES LINKEN GEHÄUSES MIT KURBELWELLE IN DAS RECHTE GEHÄUSE

A) Motorengehäuse mit nicht abnehmbarer hinterer Tragstütze.



- Die Anschlagsscheibe auf die Kurbelwelle auflegen.
- Die Einbauvorrichtung 0.47 auf die Schraubenlager des Stators aufsetzen.
- Die Spindel 0.78 B in das Ende der Kurbelwelle eindrehen und die Drehhebelmutter 0.78 A anschrauben bis die Kurbelwelle vollständig im Gehäuse sitzt.

MONTAJE DEL CARTER IZQUIERDO, CON EL CIGÜEÑAL EN EL CARTER DERECHO

A) Carter motor con soporte incorporado

- Montar la arandela de apoyo en el cigüeñal.
- Apoyar el util 0.47 en los tetones soportes del estator.
- Roscar el tornillo 0.78 B en el extremo del cigüeñal y atornillar la tuerca 0.78 A hasta que el cigüeñal se introduzca a fondo en el carter.



B) Carter moteur à supports arrières amovibles

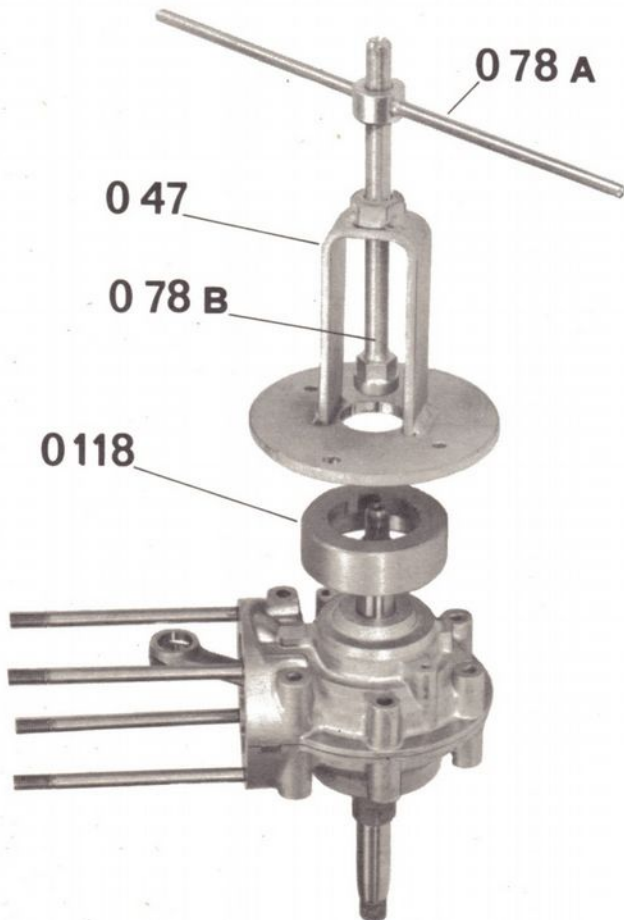
- Mettre en place la rondelle d'appui sur le vilebrequin.
- Placer l'entretoise 0.118 sur le centrage  $\emptyset$  48 du carter.
- Appuyer l'outil 0.47 sur l'entretoise 0.118.
- Visser la vis 0.78 B en bout de vilebrequin et visser l'écrou 0.78 A jusqu'à ce que le vilebrequin soit à fond dans le carter.

B) Crankcase-halves with removable rear brackets

- Slide the thrust washer into position on the crankshaft.
- Put the distance piece 0.118 on the centring  $\emptyset$  48 of the crankcase-half.
- Place the tool 0.47 onto the distance piece 0.118 used as a support.
- Screw the tool attachment 0.78 B onto the crankshaft end, and screw down the nut 0.78 A until the crankshaft bottoms in the crankcase-half.

B) Motorengehäuse mit lösbaren hinteren Tragstützen.

- Die Anschlagsscheibe auf die Kurbelwelle auflegen.
- Das Zwischenstück 0.118 auf den 48 mm  $\emptyset$  Zentrierzapfen des Gehäuses setzen.
- Die Einbauvorrichtung 0.47 auf das Zwischenstück 0.118 aufsetzen.
  - Die Spindel 0.78 B in das Ende der Kurbelwelle eindrehen und die Drehhebelmutter 0.78 A anschrauben bis die Kurbelwelle vollständig im Gehäuse sitzt.



B) Carter motor con soportes traseros desmontables

- Montar la arandela de apoyo en el cigüeñal.
- Colocar el distanciador 0.118 en el centrado  $\emptyset$  48 del carter.
- Apoyar el util 0.47 en el distanciador 0.118.
- Roscar el tornillo 0.78 B en el extremo del cigüeñal y atornillar la tuerca 0.78 A hasta que el cigüeñal se introduzca a fondo en el carter.

IMPORTANT :

Le positionnement des deux demi-carters l'un par rapport à l'autre, doit être rigoureux. A cet effet, la vis de centrage n° 45636 est rectifiée au  $\varnothing$  5,8 mm ; la placer correctement (voir figure).

- Vérifier que le vilebrequin tourne très librement. Eventuellement, le débrider en donnant de légers coups de maillet sur l'une ou l'autre des extrêmités des arbres.

IMPORTANT :

Take care the crankcase-halves are well in position.

For that purpose the centring screw Nr. 45636 has been adjusted to  $\varnothing$  5,8 mm ; put it into the right place (see figure).

- Do not forget to turn the crankshaft to be sure its motion is quite free. If necessary, put it in position by striking light blows of hammer on one or the other shaft end.

ACHTUNG :

Die Lage der beiden Gehäuse, die eine in Bezug auf die andere, müßt genau sein.

Zu diesem Zweck, ist die Sechskantschraube Nr. 45636 auf  $\varnothing$  5,8 mm nachgeschliffen ; stellen diese richtig (siehe Bild).

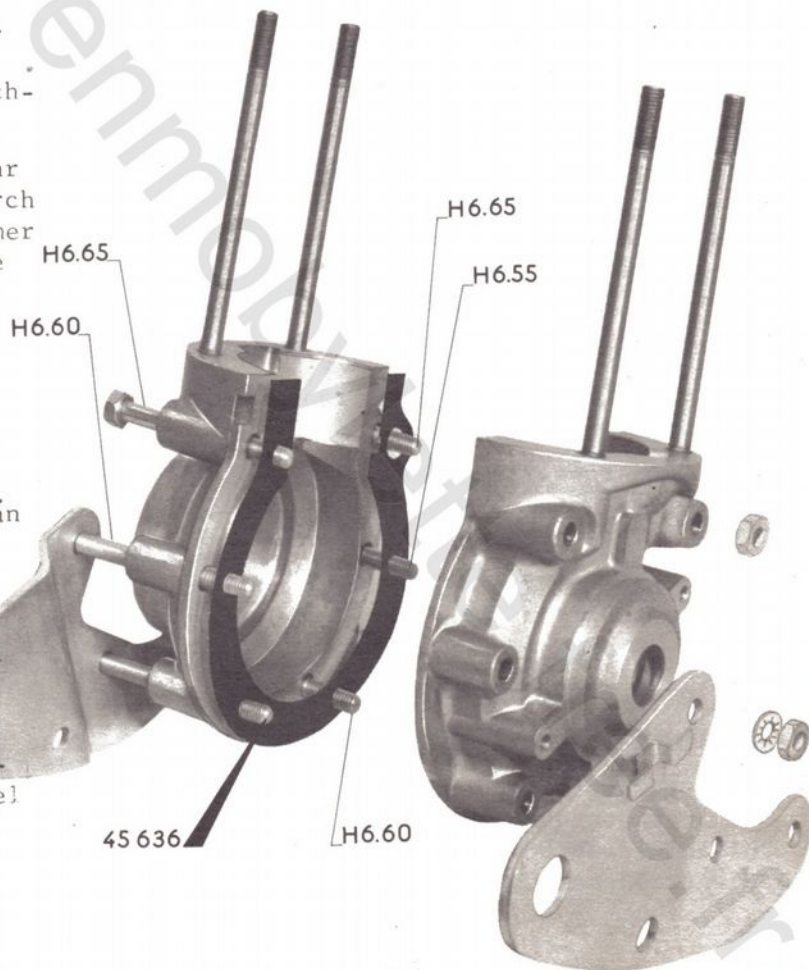
- Nachprüfen ob die Kurbelwelle sehr leicht dreht. Wenn nötig, sie durch leichte Schläge mit dem Gummihammer auf das eine oder das andere Ende der Wellen lockern.

IMPORTANTE :

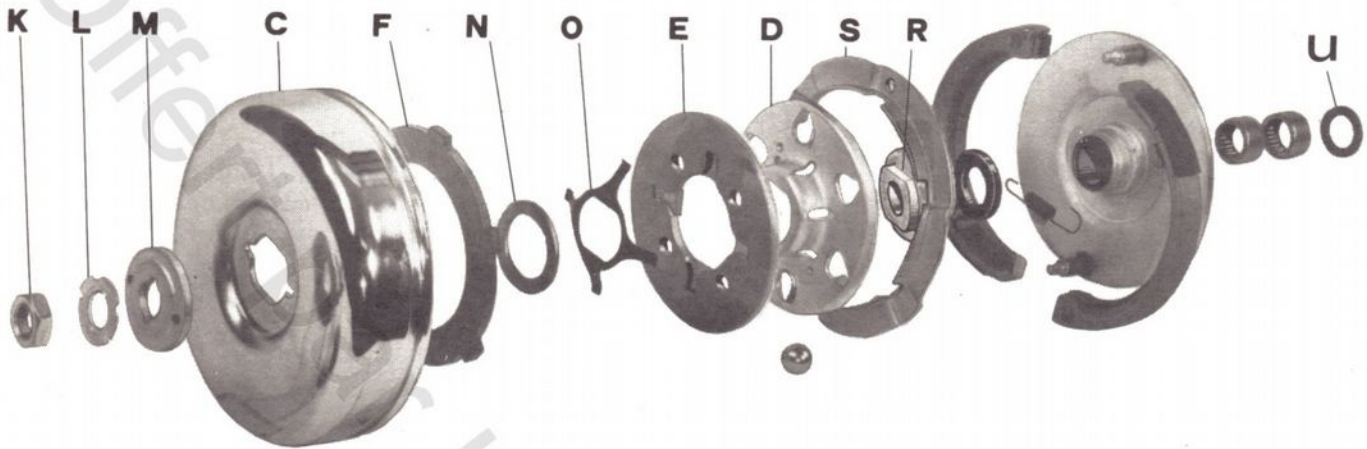
Asegurarse de que los cárteres están correctamente bien enfrente.

A fin de facilitar esta operación, el tornillo N°45636 este rectificado al  $\varnothing$  5,8 mm ; volver a colocarlo cuidadosamente (conforme a la figura).

- Verificar que el cigüeñal gira libremente. Eventualmente, aligerarlo dando pequeños golpes con el mazo sobre uno u otro extremo de los árboles.







## REMONTAGE DE L'EMBRAYAGE

### MONTAGE DES DOUILLES A AIGUILLES ET JOINT

(Embrayage sans variateur)

Il est recommandé d'engager les douilles avec précaution, et d'utiliser une chasse appropriée.

Les faces marquées des douilles doivent être orientées côté extérieur.

Le joint se monte facilement à la main, il doit être placé de façon à ce que la lèvre se trouve face à la douille à aiguilles.

### MONTAGE DES MACHOIRES D'EMBRAYAGE

- Sur l'une des mâchoires, placer la grande boucle du ressort de rappel à l'intérieur de la fente située à l'articulation et introduire l'ensemble sur l'axe d'articulation.

- Répéter la même opération sur l'autre mâchoire.

- Accrocher les ressorts de rappel aux tenons des mâchoires.

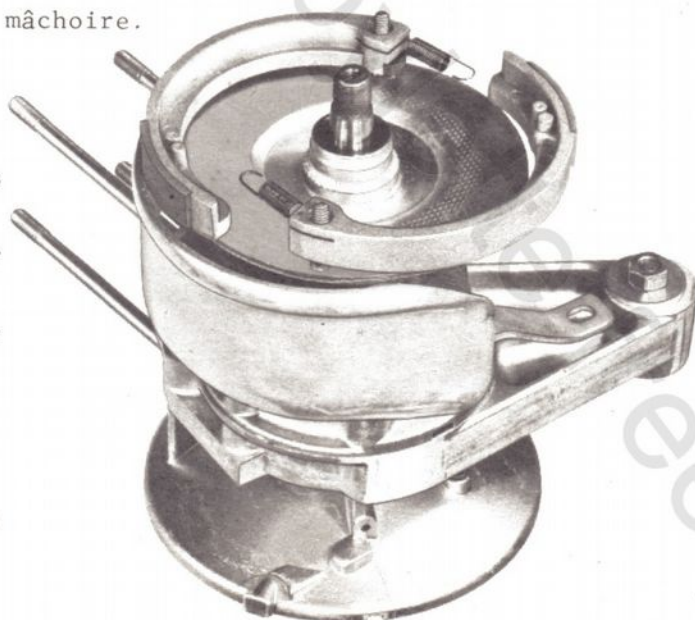
Les deux ressorts montés doivent présenter le côté ouvert de leurs boucles vers l'intérieur de l'appareil.

Accrochage court au premier tenon pour cyclomoteur sans variateur.

Accrochage long au deuxième tenon pour cyclomoteur avec variateur.

- Monter la coupelle (S).

Les deux écrous HU-5 seront serrés de telle façon que l'un des plats soit parallèle au bord extérieur des tenons d'entraînement de la garniture (F).



## REASSEMBLING OF THE CLUTCH

### FITTING OF THE NEEDLE BEARING RACES AND THE OIL SEAL (Clutch without variable speed transmission unit)

It is recommended to engage the races with caution, and to use the proper driving tool. The sides of the races bearing the marks must be turned outside. The oil seal is easy to fit by hand. It must be placed in such a way as to turn the open side towards the needle bearing race.

### FITTING OF THE CLUTCH SHOES

- Place onto a shoe the large hook of the retracting spring inside the articulation milling, then position this assembling onto the anchor pin.
- Do again this fitting onto the other shoe.
- Hook the retracting springs onto the shoe studs.  
When the springs are in the right position, the open side of their hooks must be turned towards the inside of the device.  
On the moped without variable speed transmission unit, the springs are to be hooked on "short", that is onto the first stud.  
On the moped with variable speed transmission unit, the springs are to be hooked on "long", that is onto the second stud.
- Fit the locking ring (S)  
The two nuts, part Nr HU.5, have to be tightened in such a manner as to bring one of their flanks to be parallel to the outer edge of the lining locking stops (F).

## ZUSAMMENBAU DER KUPPLUNG

### EINBAU DER NADELHULSEN UND DES DICHTUNGSRINGES (Kupplung ohne Drehmomentwandler)

Es ist ratsam die Hülse mit Vorsicht einzuführen und einen zweckmäßigen Treibdorn zu benutzen. Die bezeichnete Flanken der Hülse müssen nach außen gekehrt sein. Der Dichtungsring ist leicht von Hand einzusetzen. Er muß so gedreht werden, daß sein Rand der Nadelhülse zugewandt ist.

### EINBAU DER KUPPLUNGSBACKEN

- An der einen Backe, die große Schleife der Rückholfeder in den Spalt am Gelenk einführen und das Ganze auf die Gelenkachse aufschieben.
- Den selben Arbeitsgang für die andere Backe wiederholen.
- Die Rückholfedern an die Backenzapfen einhaken.  
Die offene Seite des Hakens muß an den beiden eingebauten Federn nach der Innenseite des Geräts gekehrt sein.  
Kurz eingehakt auf den ersten Zapfen für Moped ohne Drehmomentwandler.  
Lang eingehakt auf den zweiten Zapfen für Moped mit Drehmomentwandler.
- Den Kupplungslamellen-Tragring (S) einbauen.  
Die beiden HU.5 Muttern werden so angezogen, daß eine ihrer Flächen parallel zur Außenkante der Mitnehmerzapfen der Kupplungslamelle (F) zu liegen kommt.

## MONTAJE DEL EMBRAGUE

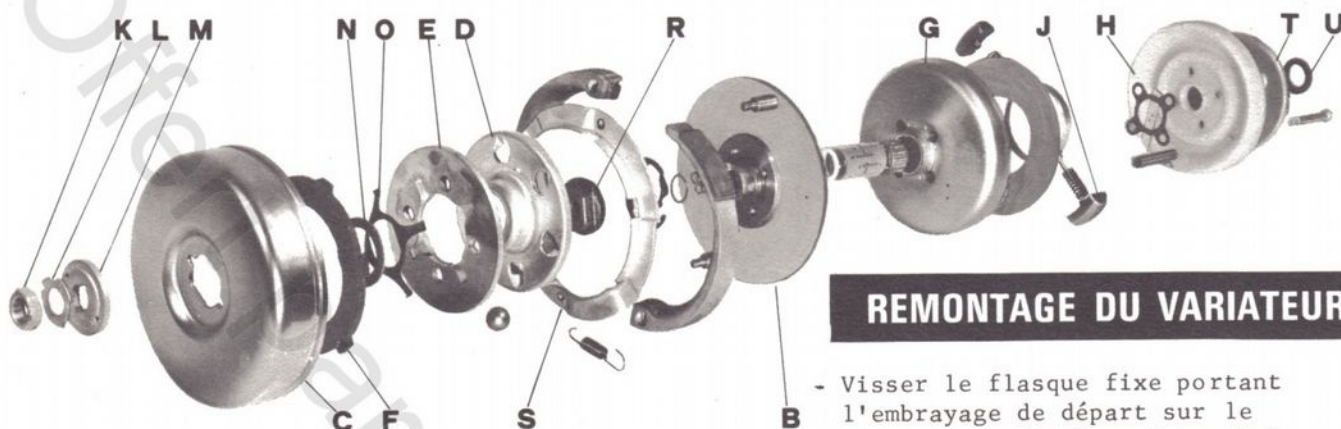
### MONTAJE DE LAS CAJAS DE AGUJAS Y JUNTA (Embrague sin variador)

Se recomienda colocar las cajas con precaución y utilizar un empujador apropiado. Las caras marcadas de las cajas deben estar orientadas hacia el exterior. La junta se monta con la mano fácilmente, debé estar colocada de manera que el labio se encuentre del lado de la caja de agujas.

### MONTAJE DE LAS MANDIBULAS DE EMBRAGUE

- Sobre una de las mandíbulas, colocar la gran espira del resorte en el interior de la hendidura situada en la articulación e introducir el conjunto en el eje de articulación.
- Repetir la misma operación sobre la otra mandíbula.
- Enganchar los resortes a los tetones de las mandíbulas.  
Los dos resortes montados deben presentar el lado abierto de sus espiras hacia el interior del aparato.  
Enganche corto en el primer tetón para ciclomotor sin variador.  
Enganche largo en el segundo tetón para ciclomotor con variador.
- Montar la corona (S).  
Las dos tuercas HU-5 se apretarán de tal manera que una de sus caras planas sea paralela al borde exterior de los dientes de arrastre del disco (F).





## REMONTAGE DU VARIATEUR

- Visser le flasque fixe portant l'embrayage de départ sur le canon de poulie (pas à gauche).

Le bloquer à l'aide de l'outil 0.87 et de la clé à griffes 0.88.

- Graisser et remettre les cages à aiguilles dans leur logement en respectant l'ordre suivant :

- le joint nylon
- les cages à aiguilles préalablement assemblées.

Monter ensuite :

- le flasque mobile (G)
- le disque nylon
- les masselottes avec support (J) (Attention, le profil arrondi du côté flasque mobile). Enduire les masselottes avec de la graisse BP, type Energrease L2 multipurpose.
- les colonnettes
- la rondelle de renfort
- le déflecteur nylon (H)
- le raidisseur (T)
- Mettre les vis, les bloquer, rabattre les freins d'écrou (s'ils sont détériorés, remplacer le raidisseur).

## REASSEMBLING OF THE VARIABLE SPEED TRANSMISSION UNIT

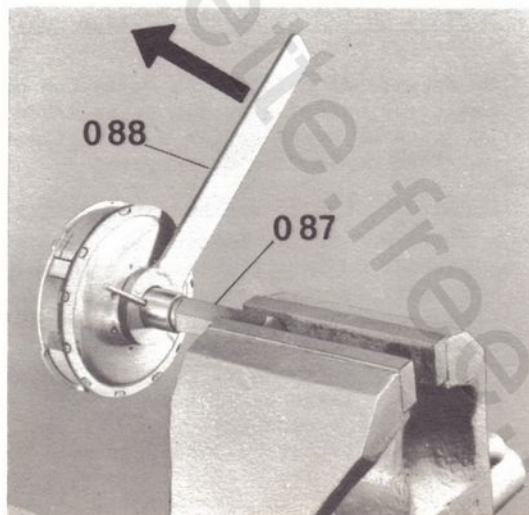
- Screw the tight flange (B) bearing the starting clutch onto the pulley hub (left handed thread). Use the tool 0.87 together with the stop-pin wrench 0.88 to tighten it.

- Lubricate the needle bearing races with grease and fit them into their housing, following the order given below :

- the nylon seal
- the needle bearing races after having reassembled them.

Then fit :

- the moving flange (G)
- the nylon disc
- the centrifugal weights smeared with BP multi-purpose Energrease L2 with their holder (J). Caution : the rounded flank must be turned towards the moving flange.
- the distance piece
- the reinforcing washer
- the nylon deflector plate (H)
- the stiffening plate (T)
- Start in the bolts, tighten them, bend the tab-washers (in case they are worn out, replace the stiffening plate).



## ZUSAMMENBAU DES DREHMOMENTWANDLERS

- Den starren Flansch mit der Startkupplung auf die Riemenscheibennabe schrauben (Linksgewinde). Zum festziehen, die Haltevorrichtung 0.87 und den Stiftschlüssel 0.88 benutzen.
- Die Nadelkäfige einfetten und wieder in ihre Lagerung, der Reihe nach wie folgt einschieben :
  - die Nylon-Dichtung
  - die vorher zusammengesetzten Nadelkäfige.

Dann folgende Teile einbauen :

- Den Gleitflansch (G)
- Die Nylon-Scheibe
- Die Fliehgewichte (J) mit Führung (Achtung : das abgerundete Profil dem Gleitflansch zugekehrt). Die Fliehgewichte mit BP-Fett "Energrease L2 Multipurpose" einfetten.
- Die Distanzröhrchen
- Die Aussteifscheibe
- Den Ablenkteller (H)
- Die Versteifungsscheibe (T)
- Die Schrauben einsetzen, sie anziehen und die Sicherungsbleche hochbiegen (falls sie beschädigt sind, die Versteifungsscheibe auswechseln).

## MONTAJE DEL VARIADOR

- Atornillar el plato fijo, que lleva el embrague de lanzamiento, sobre el cañón de la polea (rosca izquierda). Bloquearlo con la ayuda del util 0.87 y de la llave de garras 0.88
- Engrasar y meter las cajas de agujas en su alojamiento, respetando el orden siguiente :
  - la junta de nylon
  - las cajas de agujas previamente conjuntadas.

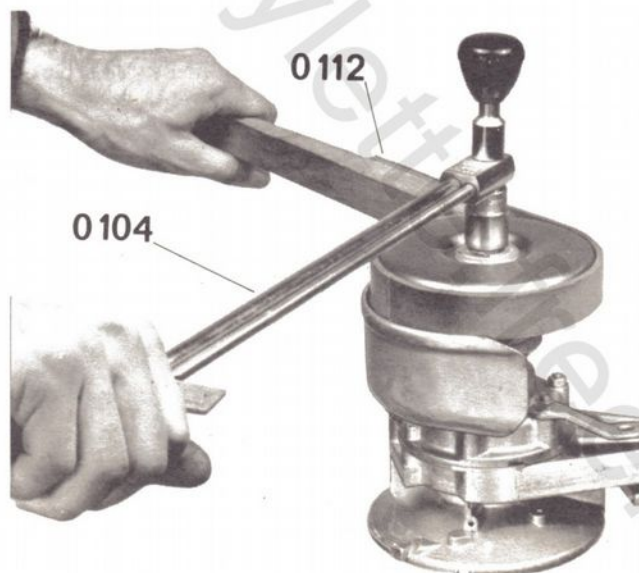
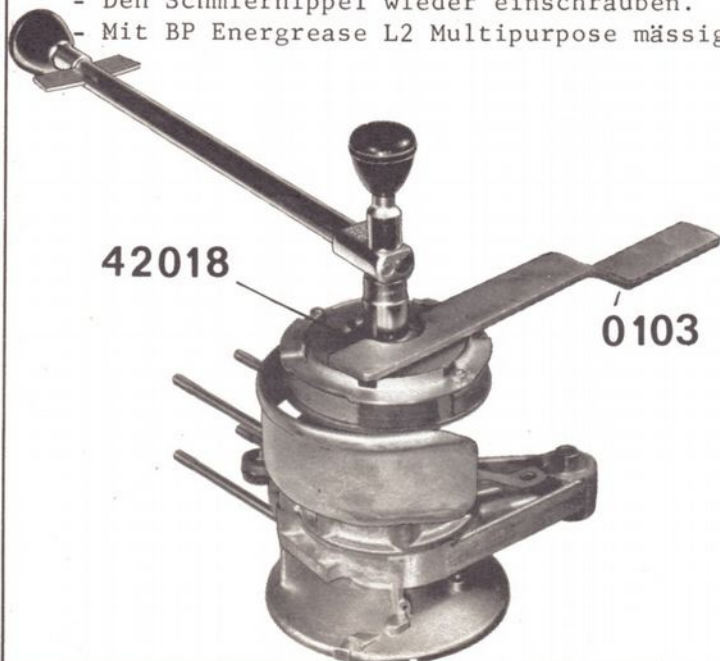
Montar seguidamente :

- el plato móvil (G)
- el disco de nylon
- las masas con el soporte (J) (Atención, el perfil redondeado del lado del plato móvil). Impregnar las masas con grasa BP, tipo Energrease L2 multipurpose.
- las columnitas
- la arandela de refuerzo
- el plato de nylon (H)
- el plato de refuerzo (T)
- Colocar los tornillos, bloquearlos, doblar los frenos de tuerca (si están estropeados, reemplazar el plato de refuerzo).



### EINBAU DER GESAMTEN VORRICHTUNG AUF DIE KURBELWELLE

- Prüfen ob die Anschlagsscheibe (U) eingelegt ist (Stärke 2 mm und Fläche mit Rille zur Kupplung gewandt für das Modell ohne Drehmomentwandler - Stärke 1 mm für das Modell mit Drehmomentwandler).
  - Die hintere Auflagefläche der Nabe einfetten (Kugellagerfett).
  - Die komplette Antriebsriemenscheibe (bzw. den kompletten Drehmomentwandler mit starrem Flansch) auf die Kurbelwelle montieren nachdem der Nadelkäfig und die Dichtung eingesetzt sind.
  - Den Außenkonus der Kurbelwelle sorgfältig mit reinem Benzin entfetten, dann der Reihe nach einsetzen :
    - Die Konusnabe (R) mit Innenkonus einwandfrei sauber und fettlos, die innere Seitenfläche eingefettet.
    - Auf die Konusnabe einen Außenanschlagenteller Nr. 42018 aufsetzen (auf Kupplung 100 mm Ø montierter Teil - Zchg. Nr. 19, Seite 10 des Katalogs C-CT-VCT-LT-VLT Ausgabe 1967).
    - Die Mutter (K) auf das Gewinde der Kurbelwelle schrauben.
    - Den Teller Nr. 42018 mit dem Haltehebel 0.103 festhalten und die Mutter mit dem Drehmomentschlüssel 0.104 und der Hülse J.17 H mit einem Drehmoment von 3,5 m Kg anziehen (siehe Abbg.).
    - Nachprüfen ob die Riemenscheibe tatsächlich ein Seitenspiel von 4/10 bis 6/10 mm aufweist.
    - Die Mutter (K) wieder lösen und samt des Außenanschlagentellers Nr. 42018 abnehmen.
  - Folgende Teile auf die Konusnabe aufsetzen :
    - den Anschlagteller (D)
    - die sechs 12 mm Ø Kugeln nachdem sie sehr leicht mit Graphit-Lithium-Mineralfett eingefettet worden sind. Jede andere Fettart muß in diesem besonderen Fall vermieden werden.
    - den Kupplungsflansch (E)
    - die Kupplungslamelle (F)
    - die Spreizfeder (O)
    - die Einstellscheibe (N)
    - die Kupplungstrommel (C)
- Folgende Teile einsetzen indem die Kupplungstrommel festgehalten wird :
- die Scheibe (M)
  - das Sicherungsblech (L)
  - die Mutter (K)
- Die Mutter mit dem auf ein Drehmoment von 3,5 m Kg eingestellten Drehmomentschlüssel 0.104 und der Hülse J17H anziehen. Dabei wird die Kupplungstrommel mit dem Haltegurt 0.112 festgehalten
  - Das seitliche Spiel der gesamten Vorrichtung auf der Kurbelwelle nachprüfen. Es muß zwischen 4/10 und 6/10 mm betragen.
  - Das Sicherungsblech der Mutter hochbiegen.
    - Den Schmiernippel wieder einschrauben.
    - Mit BP Energ grease L2 Multipurpose mässig abschmieren.

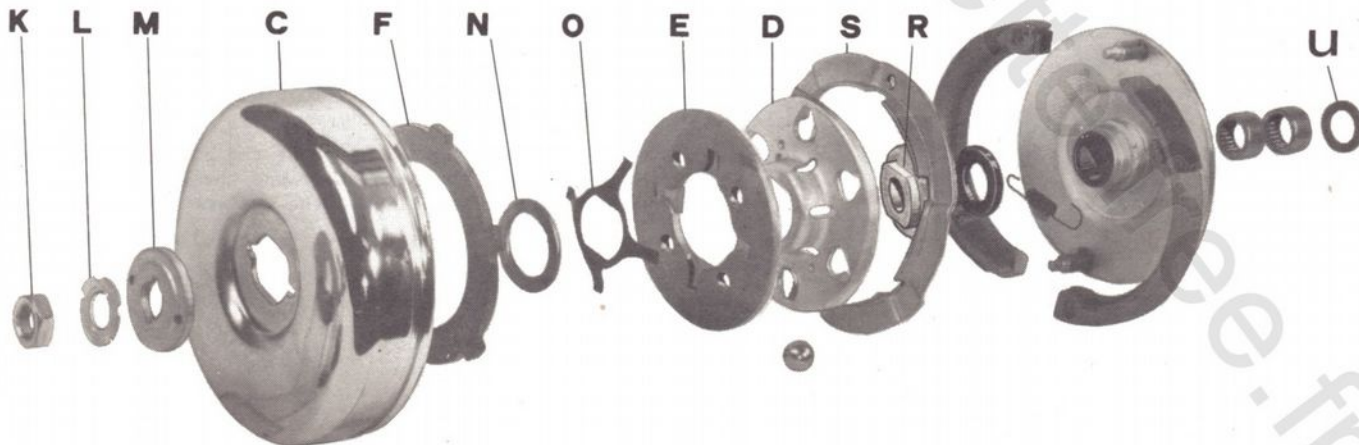


### MONTAJE DEL CONJUNTO SOBRE EL CIGÜEÑAL

- Asegurarse de que la arandela de apoyo (U) está en su sitio (espesor 2 mm y cara ranurada contra el embrague, para el modelo sin variador, espesor 1 mm para el modelo de variador).
- Engrasar la cara de apoyo trasera del cañón (Grasa de rodamientos).
- Montar el conjunto polea motriz (ó conjunto variador y plato fijo) en el arbol del cigüeñal, la caja de agujas y junta colocadas previamente en su alojamiento.
- Desengrasar cuidadosamente con gasolina pura el cono del cigüeñal y montar en el siguiente orden :
- la nuez del tambor (R) cara interna engrasada, pero el cono interior perfectamente limpio y exento de toda grasa.
- Colocar sobre la nuez, un plato de apoyo exterior N° 42018 (pieza montada en el embrague  $\varnothing$  100 - N° de dibujo 19 página 10 del catálogo C-CT-VCT-LT-VLT edición 1967).
- Colocar la tuerca (K) en la rosca del arbol del cigüeñal.
- Inmovilizar el plato N° 42018 con el util 0.103 y apretar la tuerca con la llave dinamométrica 0.104 y el casquillo J.17 H con un par de 3,5 m Kg. (Ver figura).
- Asegurarse de que la polea presenta un juego lateral de aproximadamente 4/10 a 6/10 de mm.
- Soltar la tuerca (K) y retirarla, así como el plato de apoyo exterior N° 42018.
- Colocar sobre la nuez cónica :
  - el tambor porta-bolas (D)
  - las 6 bolas  $\varnothing$  12 ligeramente impregnadas con grasa mineral al litio grafitado, el empleo de cualquier otra grasa está prohibido para este caso particular.
  - el plato del embrague (E)
  - el disco del embrague (F)
  - el resorte (O)
  - la arandela de reglaje (N)
  - el tambor (C)

Sujetando el tambor montar :

- la arandela (M)
- el freno de tuerca (L)
- la tuerca (K)
- Apretar la tuerca y asegurar su bloqueo con la llave dinamométrica 0.104 y el casquillo J.17 H, bajo par de 3,5 m Kg inmovilizando el tambor con la cincha 0.112.
- Verificar el juego funcional lateral del conjunto en el arbol del cigüeñal, éste debe estar comprendido entre 4/10 y 6/10 de mm.
- Doblar el freno de tuerca.
- Colocar el engrasador de bola.
- Engrasar moderadamente con BP Energrease L2 Multipurpose.





## EINSTELLEN DER AUTOMATISCHEN SCHEIBENKUPPLUNG

Im Fall die Kupplung nicht einwandfrei arbeitet und nachdem man sicher ist, daß die Riemenscheibe sich frei auf der Kurbelwelle dreht (Seitenspiel von etwa 4/10 bis 6/10 mm), muß ebenfalls das zwischen Kupplungslamelle (F) und Kupplungsflansch (E) vorgesehene Spiel geprüft werden.

Diese Prüfung wird durchgeführt wie folgt :

- Auf eine senkrecht im Schraubstock eingespannte Welle (dazu eine halbe Kurbelwelle, Kupplungsseite, benutzen) der Reihe nach folgende Teile montieren :
  - die Konusnabe (R)
  - den Anschlagteller (D)
  - die 6 Kugeln
  - den Kupplungsflansch (E)
  - die Kupplungslamelle (F)
  - die Spreizfeder (O)
  - die Einstellscheibe (N)
  - einen Außenanschlagsteller Nr. 42018 { auf Kupplung 100 mm Ø montierter Teil - Zchg Nr. 19, Seite 10 des Katalogs C-CT-VCT-LT-VLT Ausgabe 1967
  - die Scheibe (M)
  - das Sicherungsblech (L)
  - die Mutter (K)

Festziehen mittels des Drehmomentschlüssels O.104 und der Hülse J.17 auf 3,5 m Kg eingestellt. Mit einem Lehrensatz das Spiel zwischen Kupplungslamelle (F) und Kupplungsflansch (E) prüfen.

Es muß von 5/10 bis 7/10 mm betragen.

Falls diese Spiel nicht in den angegebenen Grenzen liegt, wird die Einstellscheibe (N) durch eine andere ersetzt, die zweckmässig gewählt das erwünschte Spiel gewährleistet.

Diese Einstellscheiben können in folgenden Stärken :

1,2 - 1,4 - 1,6 und 1,8 mm je unter Nr. 42014 A - B - C and D angeliefert werden.

## REGLAJE DEL EMBRAGUE AUTOMATICO A DISCO

En el caso de un mal funcionamiento y después de haberse asegurado de que la polea está libre sobre el cigüeñal (juego lateral de aproximadamente 4/10 a 6/10), hay que verificar, así mismo, el juego funcional que debe existir entre el disco de embrague (F) y el plato de embrague (E).

Esta verificación se hace de la siguiente forma :

- En un eje colocado verticalmente entre las mandíbulas de un tornillo (utilizar para ello un medio-cigüeñal lado embrague) montar en el siguiente orden :
  - la nuez del tambor (R)
  - el tambor porta-bolas (D)
  - las 6 bolas
  - el plato del embrague (E)
  - el disco de embrague (F)
  - el resorte (O)
  - la arandela de reglaje (N)
  - un plato de apoyo exterior N° 42018 { pieza montada en el embrague Ø 100 N° de dibujo 19 pag. 10 del catálogo C-CT-VCT-LT-VLT edición 1967.
  - la arandela (M)
  - el freno de tuerca (L)
  - la tuerca (K)

Asegurar el bloqueo del conjunto con la llave dinamométrica O.104 y el casquillo J.17 H bajo par de 3,5 m Kg. Con la ayuda de un juego de galgas, verificar el juego funcional entre el disco del embrague (F) y el plato del embrague (E) que debe ser de 5/10 a 7/10 de mm.

Si este juego no ha sido respetado, reemplazar la arandela de reglaje (N) por otra cuyo espesor, convenientemente elegido, dará el juego indicado.

Esta arandela puede ser servida en los siguientes espesores :

1,2 - 1,4 - 1,6 y 1,8 mm. Respectivamente N° 42014 A - B - C y D.

## REMONTAGE DU VOLANT MAGNÉTIQUE

- Mettre le stator en place sur le carter.
- Replacer soigneusement les passe-fils caoutchouc assurant l'étanchéité du volant. S'ils sont détériorés, ne pas hésiter à les changer.
- Visser les deux vis de fixation, une rondelle plate et une rondelle éventail sous la tête.

**ATTENTION** : ne pas pincer le fil d'éclairage.

- Remonter le rotor ; ne pas le bloquer en vue du calage (opération décrite page 49).

## REMONTAGE DU PISTON

Vérifier le jeu à la coupe des segments qui doit être de 3/10 de mm maximum. Pour cela introduire les segments dans le cylindre et contrôler le jeu à l'aide d'une jauge.

- Monter les segments.
- Nettoyer, si nécessaire, les gorges des circlips d'arrêt de l'axe du piston.
- Engager l'axe de piston sur le piston jusqu'à ce qu'il affleure le bossage intérieur.
- Tremper la cage à aiguilles dans l'huile légère, puis la placer dans la bielle.
- Présenter le piston sur la bielle, la lettre repère A dirigée vers l'avant du moteur (côté échappement). Engager le centrage spécial 0.93 pour qu'il traverse la cage à aiguilles et vienne se centrer sur l'axe de piston partiellement monté.

### IMPORTANT

Le centrage spécial 0.93 est indispensable pour effectuer correctement cette opération.

- Mettre en place l'outil 0.12 et visser pour engager l'axe aux 3/4 de sa course.
- Ensuite retirer le centrage 0.93 et mettre en place un des circlips.
- Pousser l'axe jusqu'à ce qu'il bute sur le premier circlips.
- Retirer l'outil 0.12 et mettre le deuxième circlips (pince 0.4).
- S'assurer que les circlips sont bien dans les gorges.

## REASSEMBLING OF THE FLYWHEEL MAGNETO

- Put the stator in position on the crankcase-half.
- Carefully fit the rubber grommets which have to keep the flywheel watertight into the right crankcase-half. In case they are in bad condition, change them without any reluctance.
- Drive in the two attaching screws under the head with one flat-washer and one lock-washer.

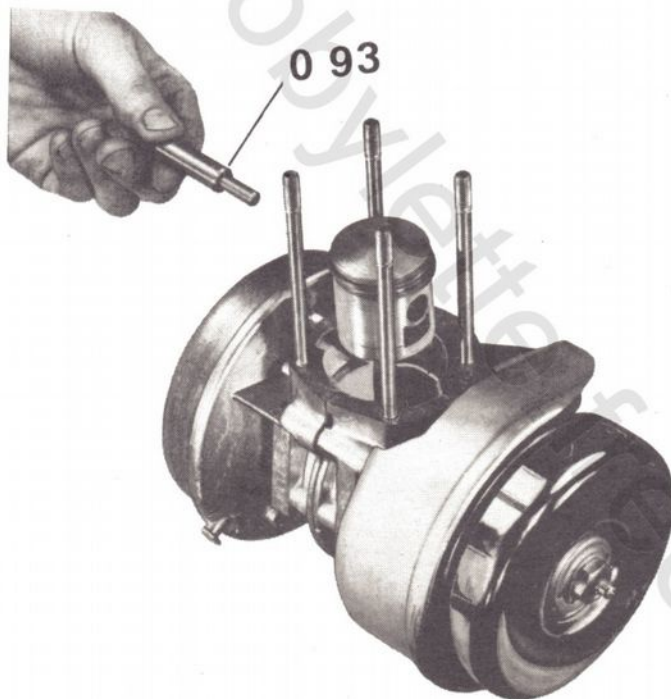
**CAUTION** : do not jam the lighting wire.

- Fit the rotor, but do not tighten it, the timing operation remaining to be performed (operation described on page 49).

## REASSEMBLING OF THE PISTON

Check the piston gap. It should not exceed a maximum of 3/10 mm. Position the piston rings in the cylinder bore and check the gap between the ends of the piston ring with a feeler gauge.

- Place the piston rings.
- If necessary, clean out the gudgeon pin retainer grooves.
- Start the gudgeon pin into its bore until it is flush with the inner bossing.
- Dip the needle bearing race in light oil. Then fit it into the connecting rod bore.
- Position the piston on the connecting rod, the reference letter A being directed towards the front of the engine (exhaust side). Insert the special centring tool 0.93 in such a manner as to have it pass through the needle bearing race and to position it in the partly mounted gudgeon pin.



### IMPORTANT

The special centring tool 0.93 is absolutely necessary to perform the above mentioned operation accurately.

- Install the assembly tool 0.12 and screw in as far as 3/4 of the way in to be covered by the gudgeon pin.
- Then, remove the centring tool 0.93 and fit one of the gudgeon pin retainers.
- Drive the gudgeon pin further in until it is bottomed on the first fitted retainer.
- Remove the tool 0.12 and fit the second retainer (use the pliers 0.4).
- Make sure the retainer rings are well seated in their grooves.



## ZUSAMMENBAU DES ELEKTROMAGNETS

- Den Stator auf das Gehäuse aufsetzen.
- Die Gummitüllen, welche die Abdichtung des Schwungrads gewährleisten, sorgfältig wieder einsetzen. Falls sie Beschädigungen erlitten haben, sind sie ohne Zögern auszuwechseln.
- Die beiden Halteschrauben mit je einer Flachscheibe und einer Fächerscheibe unter dem Schraubenkopf festschrauben.

**ACHTUNG** : Das Beleuchtungskabel nicht einquetschen !

- Den Rotor wieder einbauen ohne ihn jedoch festzuziehen, da er eingestellt werden muß (das Einstellen wird auf Seite 50 beschrieben).

## EINBAU DES KOLBENS

Das Spiel der Kolbenringstöße nachprüfen. Es darf nicht mehr als 3/10 mm betragen. Dazu die Kolbenringe in den Zylinder einführen und das Spiel mit einer Lehre prüfen.

- Die Kolbenringe aufziehen.
- Falls es sich als nötig erweist, die Rillen der Seegerringe am Kolbenbolzen reinigen.
- Den Kolbenbolzen in das Kolbenbolzenlager einschieben bis er mit der inneren Lagerverstärkung eben ist.
- Den Nadelkäfig in leichtes Öl eintunken und in den Pleuelkopf einsetzen.
- Den Kolben so auf das Pleuel aufsetzen, daß die Markierung A nach der vorderen Motorenseite gedreht ist (dem Auspuff zu). Das Spezial-Führungswerkzeug 0.93 durch den Nadelkäfig hindurch in den teilweise montierten Kolbenbolzen einschieben.

### SEHR WICHTIG

Das Führungswerkzeug 0.93 ist unbedingt erforderlich zur guten Durchführung dieser Arbeit.

- Die Ziehvorrichtung 0.12 einsetzen und die Spindel einschrauben bis der Kolbenbolzen zu 3/4 eingeschoben ist.
- Dann das Führungswerkzeug 0.93 herausnehmen und den einen Seegerring aufsetzen.
- Weiterschrauben bis der Kolbenbolzen an diesen ersten Seegerring anstößt.
- Die Ziehvorrichtung 0.12 abnehmen und den zweiten Seegerring aufsetzen (Zange 0.4).
- Prüfen ob die Seegerringe gut in den Rillen sitzen.

## MONTAJE DEL VOLANTE MAGNETICO

- Colocar el estator en el carter.
- Volver a colocar cuidadosamente los pasahilos de goma que aseguran la estanqueidad del volante. Si están estropeados, no vacilar en cambiarlos.
- Apretar los 2 tornillos de fijación, una arandela plana y una arandela de abanico bajo la cabeza.

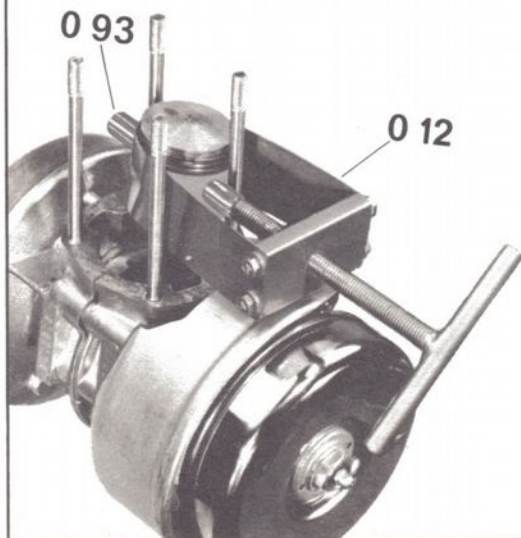
**ATENCIÓN** : No estropear el hilo del alumbrado.

- Volver a montar el rotor, no apretarlo ya que posteriormente se debe hacer el reglaje del avance (operación descrita página 50).

## MONTAJE DEL PISTON

Verificar el juego entre los extremos de los segmentos, que debe ser de 3/10 de mm máximo. Para ello introducir los segmentos en el cilindro y controlar el juego con la ayuda de una galga.

- Montar los segmentos.
- Limpiar, si es necesario, las gargantas para alojamiento de los circlips del eje del pistón.
  - Introducir el eje del pistón en el pistón hasta que aflore en el muñón interior.
  - Empapar la caja de agujas con aceite ligero, después colocarla en la biela.
  - Presentar el pistón sobre la biela, la letra marcada A diriga hacia la delantera del motor (lado escape). Introducir el centrador especial 0.93 para que atravesase la caja de agujas y venga a centrarse sobre el eje del pistón montado parcialmente.



### IMPORTANTE

El centrador especial 0.93 es indispensable para efectuar correctamente esta operación.

- Colocar el util 0.12 y atornillar para introducir el eje en los 3/4 de su recorrido.
- Seguidamente retirar el centrador 0.93 y colocar uno de los circlips.
- Empujar el eje hasta que choque con el primer circlips.
- Retirar el util 0.12 y colocar el segundo circlips (pinza 0.4).
- Asegurarse que los circlips están bien alojados en las gargantas.



### REMONTAGE DU CYLINDRE

Afin de faciliter cette opération nous vous conseillons la réalisation d'un outil en bois, conforme à la figure.

- Nettoyer le plan de joint (joint de carter qui déborde).
- Placer le joint à sec.
- Mettre le piston en appui sur la cale en bois mentionnée plus haut.

**IMPORTANT** : S'assurer que les fentes des segments sont bien en face des ergots placés dans les gorges.

- Engager le cylindre bien droit ; inutile de le frapper, il doit descendre à la main car le chanfrein usiné à sa base renfermera les segments.
- Retirer la cale en bois et pousser le cylindre à fond.

### FITTING OF THE CYLINDER

In order to make easy this operation, we recommend to make a wooden tool like it is shown on the figure.

- Clean the mounting surface (crankcase gasket jutting out).
- Place the gasket in dry condition.
- Put the piston down to rest onto the wooden U-board mentioned above.

**IMPORTANT** : Make sure the piston ring gaps are accurately facing the stops which are located in the grooves.

- Start in the cylinder well in line, without any striking, the chamfer which is machined at the base of the cylinder bore being there to close in the piston rings.
- Remove the wooden U-board and push the cylinder down until it is completely bottomed.

### EINBAU DES ZYLINDERS

Um diese Arbeit zu erleichtern, raten wir zur Herstellung einer Holzunterlage wie sie auf der Abbildung gezeigt wird.

- Die Dichtungsflächen säubern (herausragende Gehäusedichtung).
- Die Dichtung trocken auflegen.
- Den Kolben auf die oben bezeichnete Holzunterlage aufstützen.

**SEHR WICHTIG** : Prüfen ob die Schlitzte der Kolbenringe mit den in den Rillen angeordneten Zäpfchen übereinstimmen.

- Den Zylinder in gerader Stellung einführen ohne zu klopfen. Er soll von Hand hinabgleiten, da die Abkantung am unteren Rand des Zylinders die Kolbenringe zusammenschließt.
- Die Holzunterlage herausnehmen und den Zylinder vollends hinunterdrücken.

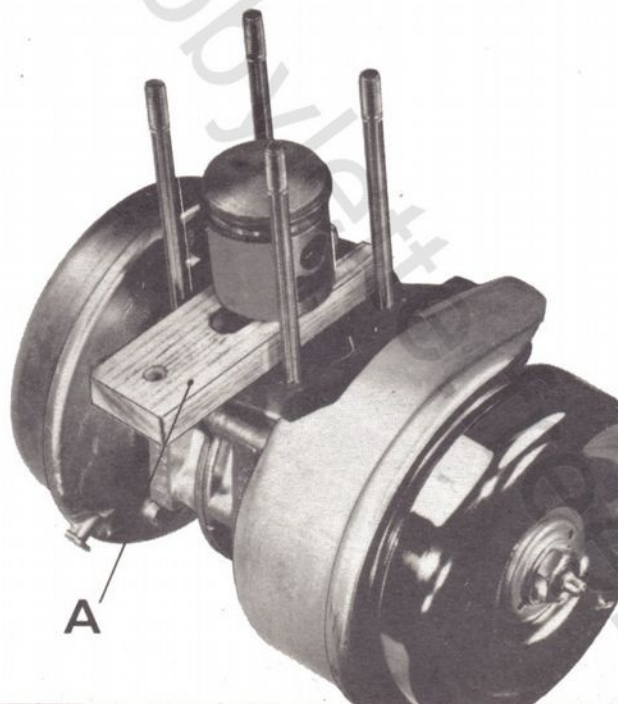
### MONTAJE DEL CILINDRO

A fin de facilitar esta operación, aconsejamos la realización de un util de madera, conforme a la figura.

- Limpiar el plano de junta (junta del carter que desborda).
- Colocar la junta en seco.
- Apoyar el pistón en la cala de madera, mencionada arriba.

**IMPORTANTE** : Asegurarse de que los extremos de los segmentos están bien enfrente de los pitones situados en las gargantas.

- Encajar el cilindro bien derecho ; inutil de golpearlo, el cilindro debe descender con la mano, pues el chaflán hecho en la base cierra los segmentos.
- Retirar la cala de madera y empujar el cilindro a fondo.





### REMONTAGE DU DECOMPRESSEUR

Attention : L'étanchéité de la soupape a une grande influence sur le fonctionnement du moteur. Examiner le siège et la soupape avant le remontage. Au besoin, roder la soupape sur son siège avec de la potée d'émeri très fine, à l'aide de l'outil 0.52.

Après rodage, si la soupape présente un défaut quelconque sur le siège, ne pas hésiter à la changer.

- S'assurer que le joint cuivre est resté en place.
- Visser et bloquer énergiquement le corps du décompresseur sur la culasse (clé tube de 19).
- Engager la soupape dans le corps du décompresseur.
- Mettre en place le ressort.
- Mettre la goupille et écraser soigneusement l'extrémité. En cas de perte de la goupille, la soupape tomberait dans le cylindre, d'où risque d'accident et de détérioration du moteur.

### REASSEMBLING OF THE DECOMPRESSOR

Caution : The tightness of the valve has a vital effect on the functioning of the engine. Thoroughly, check the valve seat and the valve before refitting the latter. If necessary, grind the valve on its seat with some very fine emery grinding paste, using the tool 0.52. After the grinding operation, if the valve face shows any kinds of defects, replace the valve without any reluctance.

- Make sure that the copper gasket is fitted.
- Tighten the decompressor body vigorously on the cylinder head. (19 mm pipe wrench).
- Insert the valve stem into the decompressor body.
- Fit the valve spring.
- Put in the pin, and secure it by rivetting its end. In case the pin comes loose, the valve falls into the cylinder damaging it, and further, an accident may be possible.

### EINBAU DES DEKOMPRESSORS

Achtung : Die Dichtigkeit des Ventils übt großen Einfluß auf die Arbeitsweise des Motors aus. Vor Einbau, den Sitz und das Ventil genau prüfen. Falls nötig, das Ventil auf den Sitz mit sehr feinem Schmiergelstaub und dem Werkzeug 0.52 einschleifen.

Dann sorgfältig mit Benzin abwaschen.

Falls das Ventil nach dem Einschleifen irgendwie fehlerhaft auf dem Sitz erscheint, es ohne Zögern auswechseln.

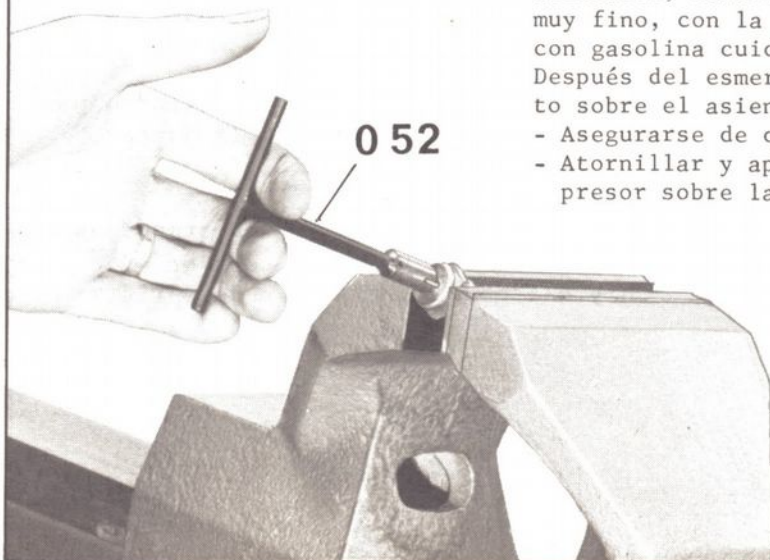
- Nachprüfen ob die Kupferdichtung auf ihrem Sitz geblieben ist.
- Den Dekompressorkörper in den Zylinderkopf einschrauben und energisch festziehen (19 mm Steckschlüssel).
- Das Ventil in den Dekompressorkörper einführen.
- Die Feder aufsetzen.
- Den Splint einstecken und das Ende sorgfältig umbiegen. Falls der Splint verloren ginge, würde das Ventil in den Zylinder fallen, was zum Unfall sowie zur Beschädigung des Motors führen könnte.

### MONTAJE DEL DESCOMPRESOR

Atencion : La estanqueidad de la válvula tiene gran influencia en el funcionamiento del motor. Examinar el asiento y la válvula antes del montaje. Si es necesario, esmerilar en su asiento la válvula con esmeril muy fino, con la ayuda del util 0.52. Limpiar seguidamente con gasolina cuidadosamente.

Después del esmerilado, si la válvula presenta algún defecto sobre el asiento, no vacilar en cambiarla.

- Asegurarse de que la junta de cobre está en su sitio.
- Atornillar y apretar energicamente el cuerpo del descompresor sobre la culata (llave de tubo de 19).
- Introducir la válvula en el cuerpo del descompresor.
- Colocar el resorte.
- Colocar el pasador y aplastar cuidadosamente el extremo. En caso de pérdida del pasador, la válvula caería en el cilindro con riesgo de accidente y de avería del motor.



### REMONTAGE DE LA CULASSE

- Mettre en place le joint. Attention à l'orientation, le trou prévu sur le cylindre pour l'évacuation des gaz du décompresseur doit correspondre à celui du joint.
- Placer la culasse orientée avec les mêmes précautions que le joint.
- Placer les pattes supports du moteur en les orientant vers l'arrière, mettre les rondelles Grower et les écrous qui seront vissés et bloqués en quinconce clé tube de 11, ou clé dynamométrique 0.104, avec douille J.11 H et rallonge J.210. (couple de serrage 1,1 m Kg).

### FITTING OF THE CYLINDER HEAD

- Place the gasket. Take care of its orientation. The hole provided in the top of the cylinder to let out the decompressor gases must match the hole in the gasket.
- Install the cylinder head, positioning it with the same care as the gasket.
- Install the brackets attaching the engine. They have to be directed rearwards. Place the spring-washers and the nuts onto the studs. The nuts must be screwed in and securely tightened crosswise, using an 11 mm pipe wrench, or a torque wrench 0.104 with a socket J.11 H and an extension tool J.210 (the applied torque amounting to 1,1 m Kg).

### EINBAU DES ZYLINDERKOPFS

- Die Dichtung auflegen. Dabei beachten wie die Dichtung gedreht ist : das auf dem Zylinder für das Ausweichen der Dekompressorgase vorgesehene Loch muß mit dem der Dichtung übereinstimmen.
- Den Zylinderkopf aufsetzen und seine Lage ebenso genau nachprüfen wie die der Dichtung.
- Die Motoren-Traglaschen aufsetzen und nach hinten richten. Die Federscheiben und die Muttern aufsetzen. Diese sind entweder mit einem 11 mm Steckschlüssel oder mit dem Drehmomentschlüssel 0.104, mit J.11 H-Hülse und J.210 Verlängerungsstück (Drehmoment 1,1 m Kg) über Kreuz festzuziehen.

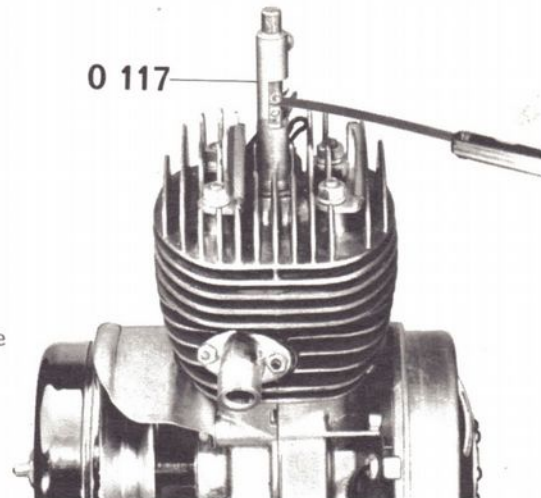
### MONTAJE DE LA CULATA

- Colocar la junta. Atención a su orientación, el orificio previsto en el cilindro para el escape de los gases del descompresor debe corresponder con el de la junta.
- Colocar la culata orientada con las mismas precauciones que la junta.
- Montar las patillas soporte motor orientándolas hacia atrás, colocar las arandelas Grower y las tuercas que serán apretadas en tresbolillo con llave de tubo de 11 ó llave dinamométrica 0.104, con casquillo J.11 H y alargador J.210 (par de apriete 1,1 m Kg.).



## CALAGE ET RÉGLAGE DU VOLANT MAGNÉTIQUE

- Visser l'outil 0.117 en lieu et place de la bougie.
- Agir sur la vis de serrage de la tige coulissante supérieure, sans toutefois la bloquer.
- Chercher le point mort haut du piston en faisant tourner le volant.
- Serrer fortement la vis pour bloquer la tige coulissante supérieure.
- Tourner le volant dans le sens de la marche pour que la tige coulissante inférieure descende.
- Introduire entre les deux tiges coulissantes une cale d'épaisseur de 2,5 mm. Continuer à faire tourner le rotor dans le sens de la marche jusqu'au pincement de la cale.
- Sans déplacer le piston, désolidariser le rotor du cône de vilebrequin, et le faire tourner pour amener les repères du rotor et du stator en regard.
- Bloquer le rotor dans cette position à l'aide de la sangle 0.112 et de l'outil 0.92, ou clé dynamométrique 0.104 avec douille J.14 H (couple de serrage 2,5 m kg).

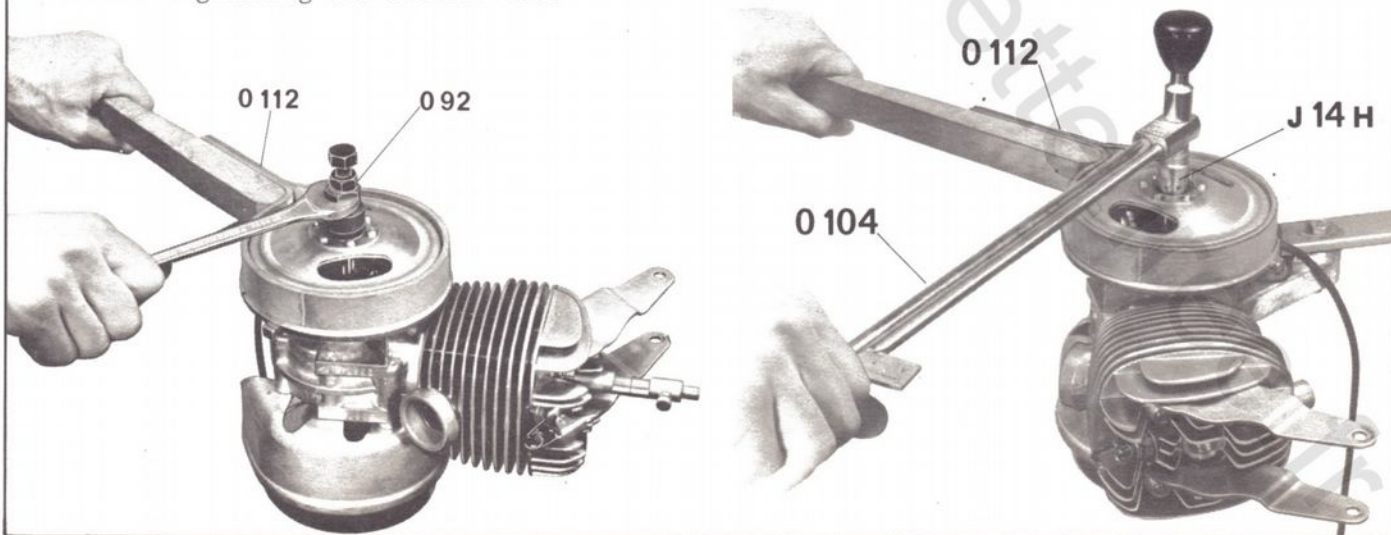


**ATTENTION :** Pour bloquer le rotor avec l'outil 0.92, prendre la précaution suivante : visser à fond le boulon et le desserrer d'un demi-tour avant de serrer le contre-écrou.

## TIMING OF THE IGNITION ADVANCE

- Screw the tool 0.117 into the spark plug hole.
- Screw in the locking screw of the upper gliding rod, but do not tighten it.
- Find the upper dead center by rotating the flywheel.
- Tighten the screw firmly to lock the upper gliding rod.
- Rotate the flywheel in the direction of normal engine operation in order to let lower gliding rod go down.
- Insert a feeler gauge the thickness of which matches the desired ignition advance (1/10 inch) between the ends of the two gliding rods. Continue to rotate the flywheel in the same direction until the feeler gauge gets stuck tight.
- Without moving the piston, disengage the rotor from the crankshaft taper and rotate it until its timing marks match the timing marks of the stator.
- Tighten securely the rotor in that position, with the aid of the holding tool 0.112, and the special tightening tool 0.92 or the torque wrench 0.104 with a socket J.14 H (the applied torque amounting to 2,5 m Kg).

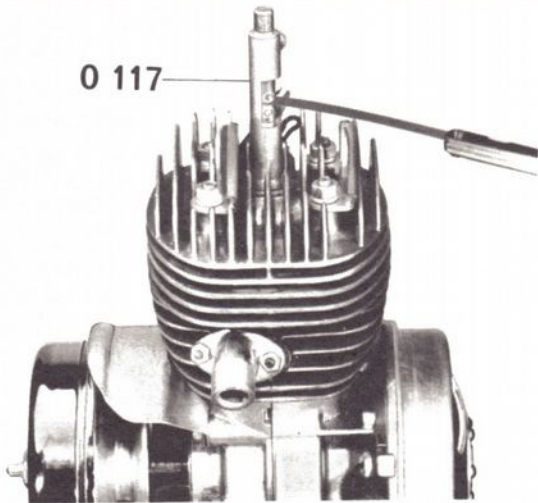
**CAUTION :** To tighten the rotor securely with the tool 0.92, be careful to do the following : Screw in the bolt until it is completely bottomed, then screw it back half a turn before tightening the counter-nut.





## EINSTELLEN DES ELEKTROMAGNET-SCHWUNGRADS

- Das Einstellwerkzeug 0.117 an Stelle der Zündkerze einschrauben.
- Die Klemmschraube der oberen Gleitstange beidrehen ohne sie jedoch festzuziehen.
- Den oberen Totpunkt des Kolbens durch Drehen des Schwungrads suchen.
- Die Klemmschraube dann fest anziehen um die obere Gleitstange festzusetzen.
- Das Schwungrad in Motordrehrichtung durchdrehen um die untere Gleitstange nach unten zu bewegen.
- Eine 2,5 mm Abstandlehre zwischen beide Gleitstangen einführen. Den Rotor weiter in Motordrehrichtung drehen bis die Lehre eingeklemmt wird.
- Ohne den Kolben zu bewegen, den Rotor vom Kurbelwellenkonus lösen und ihn drehen bis die Rotor- und Statormarkierungen übereinstimmen.
- Den Rotor in dieser Stellung festziehen mittels des Haltegurts 0.112 und der Vorrichtung 0.92 bzw. des Drehmomentschlüssels 0.104 mit J.14 H-Hülse (Anziehmoment : 2,5 m Kg).

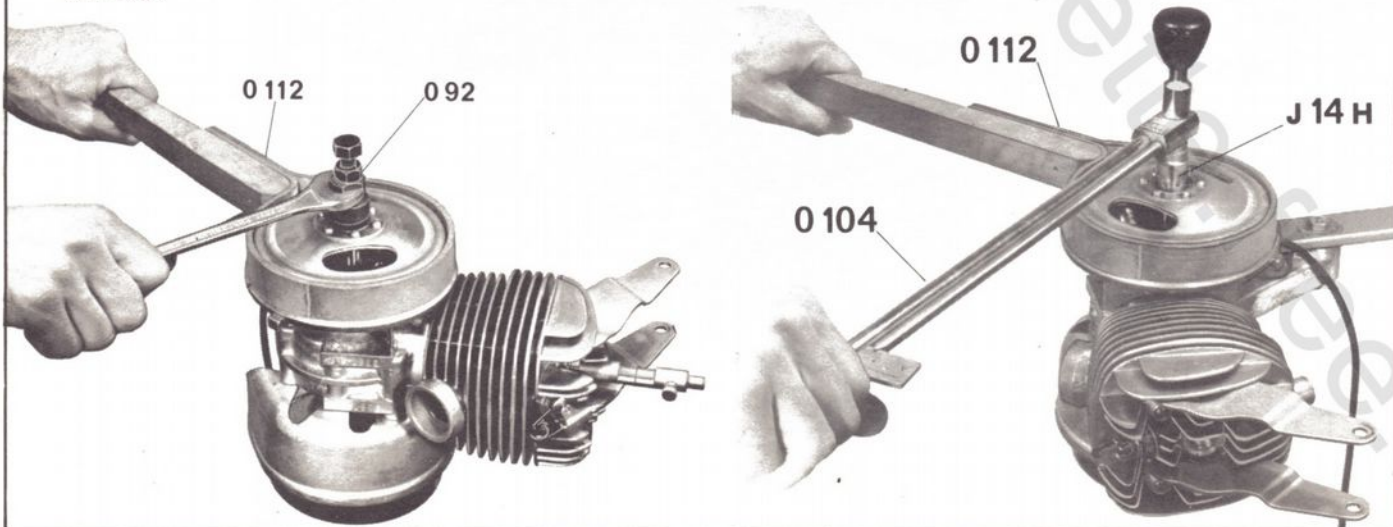


**ACHTUNG :** Wenn der Rotor mit der Vorrichtung 0.92 festgezogen wird, muß folgende Vorsichtsmaßnahme getroffen werden :  
Die Spindel ganz einschrauben, jedoch um eine halbe Umdrehung zurückdrehen bevor die Gegenmutter angezogen wird.

## REGLAJE DEL VOLANTE MAGNETICO Y DEL AVANCE

- Montar el util 0.117 en lugar de la bujía.
- Maniobrar sobre el tornillo de apriete del vástago superior, sin bloquearlo.
- Buscar el punto muerto alto del pistón, dando vueltas al volante.
- Apretar fuertemente el tornillo, para bloquear el vástago superior.
- Girar el volante en el sentido de la marcha para que el vástago inferior descienda.
- Introducir entre los dos vástagos una galga de 2,5 mm de espesor. Continuar dando vueltas al rotor en el sentido de la marcha hasta que la galga quede aprisionada.
- Sin desplazar el pistón, aflojar el rotor sobre el cono del cigüeñal y girarlo hasta que las marcas del rotor y del estator coincidan.
- Bloquear el rotor en esta posición con la ayuda de la cincha 0.112 y del util 0.92 ó llave dinamométrica 0.104 con casquillo J.14 H (par de apriete 2,5 m Kg.)

**ATENCIÓN :** Para bloquear el rotor con el util 0.92, tomar la precaución siguiente :  
Atornillar a fondo el bulón y aflojarlo media vuelta antes de apretar la contratuercia.





#### REGLAGE DU RUPTEUR

- Mettre les repères 1 et 2 du stator et du rotor en regard ; débloquer le rupteur.
- Agir à l'aide d'un tournevis introduit dans les crans de réglage pour que les contacts du rupteur commencent à décoller dans cette position (pour vérifier cette opération, utiliser le "Précis point" n° 0.98). Ensuite rebloquer la vis du support des contacts.

**TRES IMPORTANT** : Lorsque le calage est correct, l'ouverture maximum des grains de contact est d'environ 4/10.

Toutefois, cette ouverture peut varier sans inconvénient de 3/10 à 5/10. Ne jamais régler l'écartement des contacts du rupteur à une cote déterminée, la bonne marche du volant ne dépendant pas de cet écartement, mais de l'ouverture précise des contacts au point d'arrachement indiqué par la concordance des repères du rotor et du stator.

#### TIMING ADJUSTMENT OF THE BREAKER

- Place the rotor mark 1 and the stator mark 2 so as to have them face each other. Untighten the breaker.
- Insert a screwdriver between the adjusting-notches and actuate them until the breaker points just start to open in that position (use the test tool 0.98 to check this operation). Then tighten the breaker point holding screw securely.

**VERY IMPORTANT** : When the timing adjustment is accurate, the maximum gap between the breaker points is about 4/10 mm.

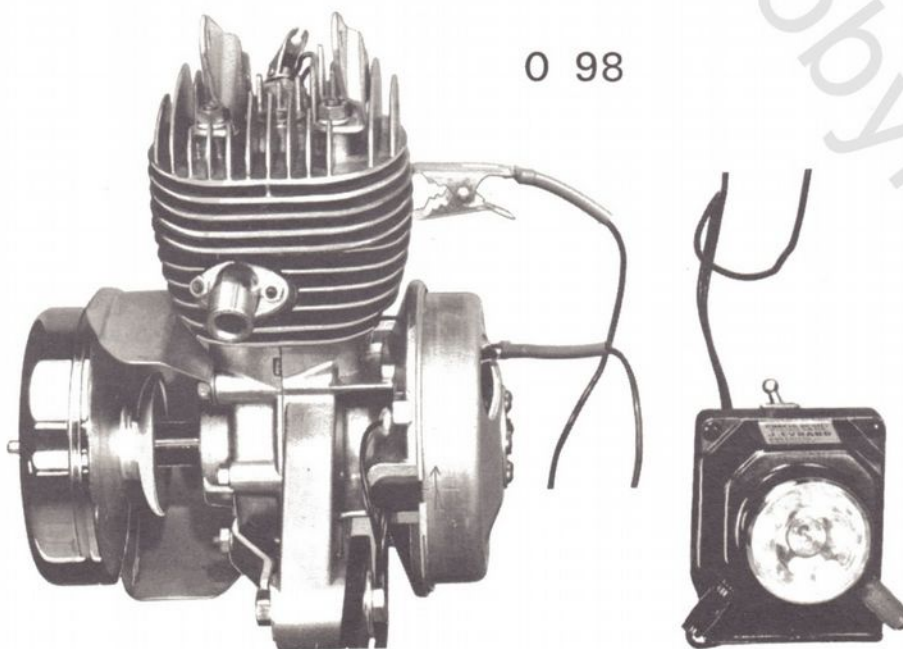
Nevertheless, that gap can vary from 3/10 to 5/10 mm without any drawback. Do not adjust the gap between the breaker points on a definite width. The good functioning of the magneto flywheel does not depend on the gap value itself, but on the precision of the breaker points opening on the very moment the rotor and stator marks face each other.

#### EINSTELLEN DES UNTERBRECHERS

- Die Markierungen 1 und 2 des Stators und des Rotors gegeneinander bringen und den Unterbrecher lösen.
- Mit einem in die Einstellkerbe eingeführten Schraubenzieher so einwirken, daß die Unterbrecherkontakte in dieser Stellung gerade anfangen auseinander zu gehen (den "Précis Point" oder "genauer Zündpunkt" benutzen um dies zu prüfen). Dann die Kontakthalteschraube wieder festziehen.

**SEHR WICHTIG** : Wenn die Einstellung gut ist, öffnen sich die Unterbrecherkontakte um höchstens etwa 4/10 mm.

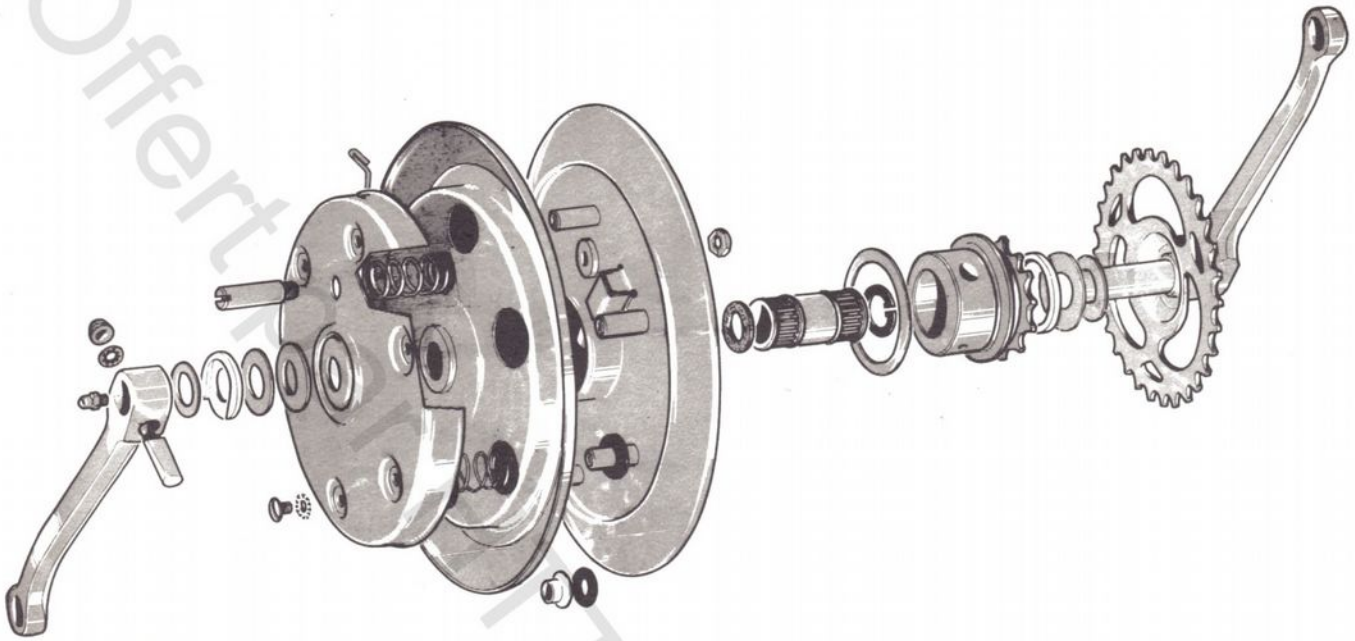
Doch kann diese Öffnung ohne Schwierigkeit zwischen 3/10 bis 5/10 mm schwanken. Niemals den Versuch machen die Unterbrecherkontakte auf einen bestimmten Abstand einzustellen, denn die gute Arbeitsweise der Elektromagnetanlage hängt nicht von diesem Abstand ab sondern von dem genauen Öffnen der Kontakte am Unterbrechungspunkt, welcher durch das Übereinstimmen der Rotor- und Statormarkierungen bezeichnet wird.



#### REGLAJE DEL RUPTOR

- Hacer coincidir las marcas 1 y 2 del estator y del rotor y aflojar el ruptor.
- Maniobrar con ayuda de un destornillador introducido en las muescas de réglage para que los platinos del ruptor comiencen a abrir en esta posición (para verificar esta operación, utilizar el "Punto exacto" N° 0.98). Seguidamente apretar el tornillo del soporte de los platinos.

**MUY IMPORTANTE** : Cuando el réglage es correcto la abertura máxima de los platinos es de 4/10 aproximadamente. Algunas veces esta abertura puede variar sin inconveniente de 3/10 a 5/10. No reglar jamás la separación de los platinos a una cota determinada, la buena marcha del volante no depende de esta separación, sino de la abertura precisa de los platinos en el punto de arranque indicado por la coincidencia de las marcas del rotor y del estator.



## DÉMONTAGE ET REMONTAGE DE LA POULIE RÉCEPTRICE

(CYCLOMOTEUR A VARIATEUR)

### DEMONTAGE

- Mettre le verrou en position vélo.
- Sortir le pignon relais.
- Dévisser et retirer l'écrou en tôle emboutie (clé de 12).
- Dévisser l'axe du levier de verrouillage et le retirer.
- Comprimer l'ensemble avec l'outil 0.89.
- Retirer les vis et les rondelles éventail.
- Décompresser l'ensemble et retirer :
  - le cache-ressorts
  - les ressorts
  - désaccoupler les flasques
  - retirer le doigt de verrouillage
- Retirer le circlips et les cages à aiguilles.

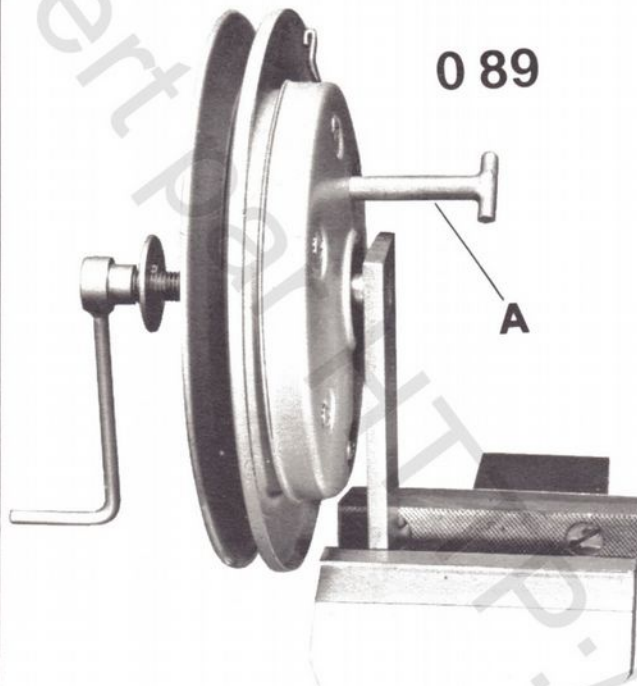
### REMONTAGE

- Mettre en place la douille en nylon dans son logement sur le flasque mobile.
- Poser les rondelles caoutchouc sur les colonnettes, la rondelle mince sur la colonnette recevant la douille en nylon.
- Graisser et engager le doigt de verrouillage dans son logement (le cône dirigé vers le centre) en orientant le trou de passage du levier vers la fenêtre.
- Engager le pignon relais.
- Placer la deuxième joue de la poulie en veillant à l'orienter correctement (le passage de la colonnette avec remboîtement se trouve diamétralement opposé au levier de verrouillage).
- Monter le levier ressort de verrouillage, s'assurer de sa mise en place correcte et de son bon fonctionnement.
- Mettre les ressorts sur les colonnettes.
- Poser le cache-ressorts.
- Visser la broche (A) à la place de l'axe du ressort de verrouillage.
- Comprimer le tout (outil 0.89). Attention au levier de verrouillage.
- En maintenant comprimée, mettre les rondelles éventail et visser les 6 vis.
- Dévisser et retirer la broche (A).
- Visser l'axe du levier de verrouillage.
- Visser le contre-écrou tôle.



## DISASSEMBLING AND REASSEMBLING OF THE DRIVEN PULLEY

(MOPED WITH VARIABLE SPEED TRANSMISSION UNIT)

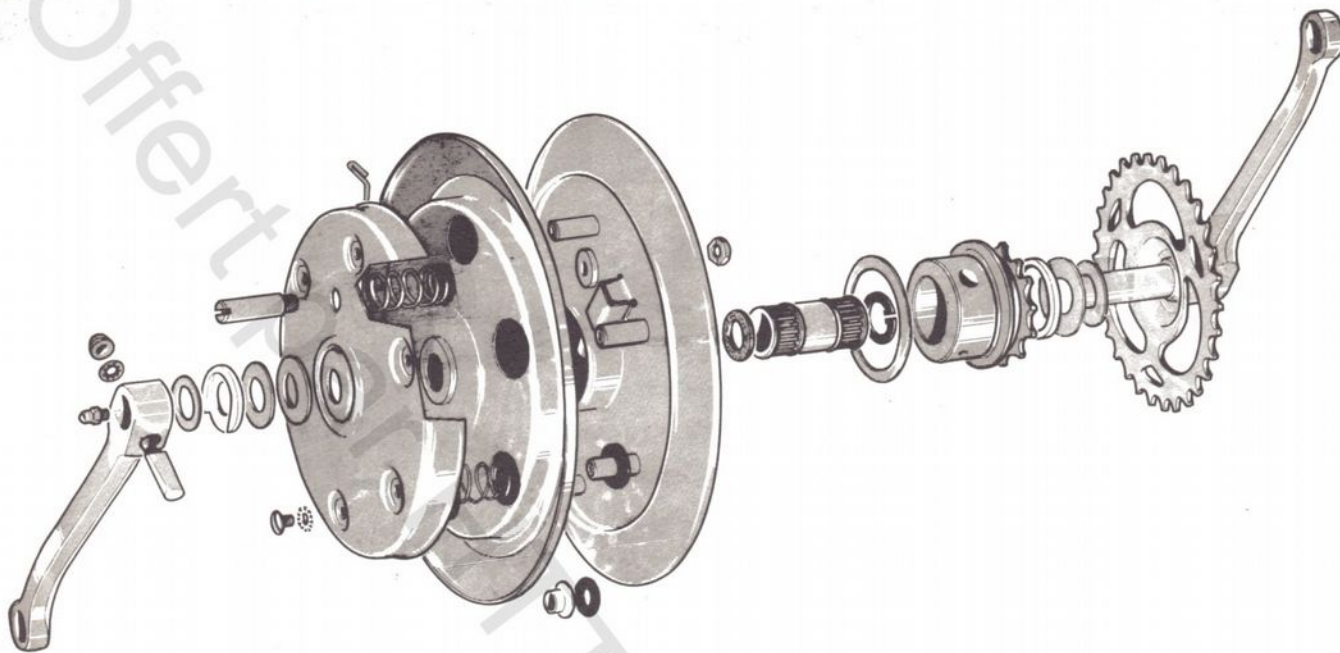


### DISASSEMBLING

- Position the locking device on "bicycling".
- Take out the intermediate sprocket.
- Unscrew and remove the stamped sheet-steel nut (12 mm wrench).
- Unscrew the locking spring pin and take it out.
- Press the assembly together using the tool 0.89.
- Remove the screws with their lock-washers.
- Release the assembly and remove :
  - the spring cover
  - the springs
  - separate the flanges
  - remove the locking-stop
- Remove the retainers and the needle bearing races.

### REASSEMBLING

- Put the nylon bushing into its housing in the mobile flange.
- Place the rubber washers onto the distance pieces, the thin washer onto the distance piece bearing the nylon bushing.
- Lubricate with grease and put the locking stop into its housing (the taper being turned centerwards), directing the locking stop hole towards the port of its housing.
- Put the intermediate sprocket in position.
- Fit the second flange of the pulley, taking care of its accurate positioning (the port of the distance piece with the fitting in must be located diametrically opposite of the locking spring).
- Fit the locking spring. Make sure its mounting and functioning are accurate.
- Put the springs in position on the distance pieces.
- Place the spring-cover.
- Screw the pin (A) into the locking spring pin hole.
- Press the assembly together (tool 0.89). Take care of the locking-spring.
- While keeping the assembly pressed together, place the lock-washers and turn in the 6 screws.
- Unscrew and remove the pin (A).
- Screw in the locking-spring pin.
- Screw on the stamped sheet-steel counter-nut.



## ZERLEGEN UND ZUSAMMENBAU DER GETRIEBENEN RIEMENSCHLEIBE

(MOPED MIT DREHMOMENTWANDLER)

### ZERLEGEN

- Die Verriegelung auf Radelstellung bringen.
- Das Zwischenzahnrad herausnehmen.
- Die gestanzte Blechmutter lösen und herausschrauben (12 mm Schlüssel).
- Die Achse des Verriegelungshebels herausschrauben.
- Die komplette Riemenscheibe mit der Vorrichtung 0.89 zusammendrücken.
- Die Schrauben mit den Fächerscheiben entfernen.
- Die Vorrichtung entspannen und folgende Teile abnehmen :
  - das Federgehäuse
  - die Federn
  - die Flansche auseinander nehmen
  - den Verriegelungsstift herausnehmen
- Den Seegerring entfernen und die Nadelkäfige ausbauen.

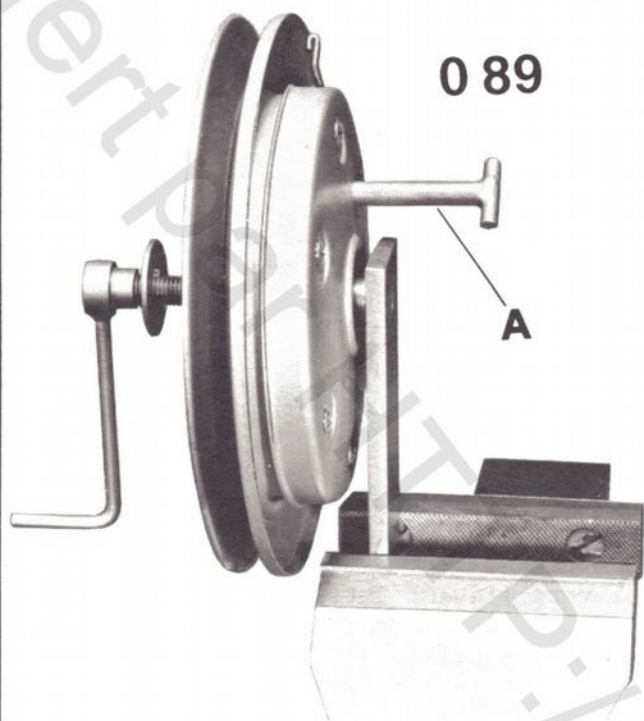
### ZUSAMMENBAU

- Die Nylon-Hülse in ihre Lagerung im Ausrückflansch einsetzen.
- Die Gummischeiben auf die Distanzröhrchen auflegen, die dünnere Scheibe auf das Röhrchen mit der Nylon-Hülse.
- Den Verriegelungsstift einfetten und in seine Lagerung einführen (den Konus dem Zentrum zuwenden) sodaß die Hebeldurchgangsöffnung vor die Aussparung zu liegen kommt.
- Das Zwischenzahnrad einführen.
- Den zweiten Flansch der Riemenscheibe aufsetzen. Dabei beachten, daß die Öffnung für das Einsteck-Distanzröhrchen dem Verriegelungshebel genau gegenüber liegt.
- Den Verriegelungs-Federhebel einbauen und prüfen ob er gut sitzt und einwandfrei funktioniert.
- Die Federn auf die Distanzröhrchen setzen.
- Das Federgehäuse aufsetzen.
- Den Dorn (A) anstelle der Verriegelungsfeder-Achse einschrauben.
- Die komplette Riemenscheibe zusammendrücken (Vorrichtung 0.89). Auf den Verriegelungshebel Acht geben.
- In zusammengedrücktem Zustand, die Fächerscheiben auflegen und die 6 Schrauben festziehen.
- Den Dorn (A) herausschrauben und entfernen.
- Die Verriegelungshebelachse einschrauben.
- Die Blechgegenmutter festziehen.



## DESMONTAJE Y MONTAJE DE LA POLEA RECEPTORA

(CICLOMOTOR DE VARIADOR)



### DESMONTAJE

- Poner el cerrojo en posición de bicicleta.
- Sacar el piñón de arrastre.
- Soltar y retirar la tuerca de chapa embutida (llave de 12).
- Soltar el eje de la palanca del cerrojo y retirarlo.
- Comprimir el conjunto con el util 0.89.
- Retirar los tornillos y las arandelas de abanico.
- Soltar el conjunto y retirar :
  - el cobre-resortes.
  - los resortes.
  - desencajar las flascas.
  - retirar el pitón del cerrojo.
- Retirar el circlips y las cajas de agujas.

### MONTAJE

- Colocar el casquillo de nylon en su alojamiento del plato móvil.
- Colocar las arandelas de goma en las columnitas, la arandela delgada en la columnita que recibe el casquillo de nylon.
- Engrasar e introducir el pitón del cerrojo en su alojamiento (el cono dirigido hacia el centro) orientando el agujero de paso de la palanca hacia la ventana.
- Colocar el piñón de arrastre.
- Colocar la segunda cara de la polea cuidando de orientarla correctamente (el paso de la columna con casquillo se halla diametralmente opuesto a la palanca del cerrojo).
- Montar la palanca resorte del cerrojo asegurarnos de su correcta colocación y de su buen funcionamiento.
- Colocar los resortes en las columnas.
- Colocar el cobre-resortes.
- Atornillar la baqueta (A) en el lugar del eje del resorte del cerrojo.
- Comprimir el conjunto (util 0.89). Atención a la palanca del cerrojo.
- Teniéndolo comprimido poner las arandelas de abanico y apretar los 6 tornillos.
- Soltar y retirar la baqueta (A).
- Montar y apretar el eje de la palanca del cerrojo.
- Apretar la contratuerca de chapa.

### REGLAGE DE LA TENSION DE COURROIE

#### a) Véhicule à variateur :

La courroie se trouve tendue par les deux joues de la poulie réceptrice rapprochées l'une de l'autre en permanence par les ressorts.  
Une insuffisance de tension entraîne un patinage de la courroie.  
Une surtension limite l'écart de variation de l'appareil.

### VERIFICATION DE LA TENSION

Au repos, le dos de la courroie doit être normalement enfoncé de 2 à 3 mm par rapport au diamètre extérieur de la grande poulie (mesure prise sur le brin supérieur de la courroie).

### REGLAGE

Pour effectuer le réglage, basculer le moteur vers l'avant et faire tourner à la main la poulie réceptrice dans le sens de la marche jusqu'à ce que l'enfoncement de la courroie soit conforme à celui cité plus haut. Bloquer ensuite les boulons de fixation arrière et avant du moteur.

#### b) Véhicule sans variateur :

Pour effectuer le réglage, basculer le moteur vers l'avant (utiliser pour cette opération l'outil de tension 0.114), la flèche de la courroie doit être au maximum de 1 cm lorsqu'on appuie avec le doigt entre les deux poulies.

### BELT TENSION ADJUSTING

#### a) Moped with variable speed transmission unit :

The two flanges of the driven pulley are always pressed together by the springs. Thus, the belt is tensioned.  
If too loose, the tension causes the belt to slip.  
A belt, that is too tight reduces the variation range of the device.

### CHECKING THE BELT TENSION

At a stand still, the back of the belt should normally remain underneath the outer circumference of the large pulley by 2 to 3 mm (to be measured on the upper belt section).

### ADJUSTING

To perform the adjustment, tip over the engine frontwards, and rotate the driven pulley by hand in the direction of normal operation until the belt is correctly positioned like explained above. Then, tighten securely the rear and front attaching bolts of the engine.

#### b) Moped without variable speed transmission unit :

To perform the adjustment, tip over the engine frontwards, (to do so, use the tension tool 0.114). The belt deflection should not exceed a maximum of 1 cm when the belt is pushed in with the finger between the two pulleys.





### EINSTELLEN DER RIEMENSPANNUNG

#### a) Maschine mit Drehmomentwandler :

Die Spannung des Riemens wird gewährleistet durch das stetige Zusammendrücken mittels der Federn der beiden Flansche der getriebenen Riemenscheibe.

Unzureichende Spannung bringt den Riemen zum Rutschen.

Übermäßige Spannung begrenzt das Veränderungsbereich des Wandlers.

### PRÜFUNG DER SPANNUNG

Im Stillstand muß normalerweise die Außenfläche des Keilriemens um 2 bis 3 mm tiefer liegen als der äußere Durchmesser der großen Riemenscheibe (auf dem oberen Riemenstrang gemessen).

### EINSTELLUNG

Um die Spannung einzustellen, den Motor nach vorne kippen und die getriebene Riemenscheibe von Hand in Motordrehrichtung durchdrehen bis der Riemen so tief eingelaufen ist wie oben angegeben. Dann die hintere und vordere Halteschrauben des Motors festziehen.

#### b) Maschine ohne Drehmomentwandler :

Um die Spannung einzustellen, den Motor nach vorne kippen (hierzu das Spanngerät O.114 einsetzen). Ein Druck mit dem Finger auf den Riemen zwischen den beiden Riemenscheiben darf nur eine Durchbiegung von höchstens 1 cm herbeiführen.

### REGLAJE DE LA TENSION DE LA CORREA

#### a) Véhicule con Variador :

La correa está tensada por las dos caras de la polea receptora juntas la una contra la otra permanentemente por los resortes.

La insuficiencia de tensión da lugar a que la correa patine.

El exceso de tensión limita el campo de variación del aparato.

### VERIFICACION DE LA TENSION

En reposo, el lomo de la correa debe estar medido normalmente de 2 a 3 mm con relación al diámetro exterior de la gran polea (medida tomada sobre la rama superior de la correa).

### REGLAJE

Para efectuar el reglaje, bascular el motor hacia delante y mover con la mano la polea receptora en el sentido de la marcha hasta que el hundimiento de la correa esté conforme con el citado en el párrafo anterior. Apretar seguidamente los bulones trasero y delantero de la fijación del motor.

#### b) Véhicule sin Variador :

Para efectuar el reglaje, bascular el motor hacia delante (utilizar para esta operación el util de tensar O.114) la flecha de la correa debe tener como máximo 1 cm cuando se apoye el dedo entre las dos poleas.

## CARBURATEUR

### DESCRIPTION

Carburateur Gurtner à cuve de décantation.

Type D.12.D - Passage 12 - Réglage 666 - Gicleur 230 (moteur à variateur).

Type D.10.D - Passage 10 - Réglage 665 - Gicleur 200 (moteur sans variateur).

Le carburateur est réglé au départ d'usine, seul peut être modifié le réglage du ralenti. Ce réglage est important, il permet de maintenir le moteur en marche pendant l'arrêt du véhicule, de façon à repartir facilement sur simple manœuvre de la poignée des gaz. Le réglage se fait moteur chaud, à l'aide de la vis située sur le côté gauche du carburateur. (Cette vis est accessible par un trou ménagé dans le capotage gauche).

### REGLAGE

- Mettre en marche le moteur (véhicule sur béquille).
- Mettre la poignée des gaz en position "fermée".
- Visser à fond la vis de réglage.
- Le moteur étant chaud, dévisser lentement la vis de réglage de façon à abaisser le plus possible le régime du moteur, la roue arrière ne doit pas être entraînée.
- Quand le régime est suffisamment bas, mettre le véhicule sur ses roues, monter en selle, le moteur ne doit pas caler.

## CARBURETTOR

### DESCRIPTION

Gurtner carburettor with sedimenting bowl.

D.12.D type, inlet diameter 12 mm, adjustment 666 - Main jet 230 (engine with variable speed transmission unit).

D.10.D type, inlet diameter 10 mm, adjustment 665 - Main jet 200 (engine without variable speed transmission unit).

The carburettor is pre-adjusted by leaving our works. Only the idle run may be reset. But this idle run adjustment is very important : when the vehicle is at a stand still, a good setting gives the opportunity to have the engine run idle smoothly so the moped can start easily by the mere actuating of the throttle twist-grip.

The idle run has to be adjusted while the engine is warm, by setting the screw located on the left side of the carburettor (the screw can be reached through a port in the left hand engine fairing).

### ADJUSTING

- Start the engine (the moped resting on its stand).
- Put the throttle twist-grip in the "closed" position.
- Turn in the adjusting screw until it is bottomed.
- When the engine is warm, slowly turn out the adjusting screw so as to set the engine speed as low as possible. The rear wheel should not be driven.
- Once the engine idle speed is sufficiently slow, take the moped off its stand and mount it. The engine should not stall.

## VERGASER

### BESCHREIBUNG

Gurtner-Vergaser mit Absetzfiltergehäuse.

Typ D.12.D - Durchmesser 12 - Einstellung 666 - Düse 230 (Motor mit Drehmomentwandler).

Typ D.10.D - Durchmesser 10 - Einstellung 665 - Düse 200 (Motor ohne Drehmomentwandler).

Der Vergaser wird bei Verlassen des Werks eingestellt. Nur der Leerlauf kann nachgestellt werden.

Dies ist jedoch eine wichtige Einstellung, die es gestattet den Motor in Gang zu halten bei Stillstand der Maschine, sodaß sehr leicht wieder angefahren werden kann durch einfache Betätigung des Gasdrehgriffes.

Die Einstellung geschieht bei warmem Motor mittels der an der linken Vergaserseite angebrachten Stellschraube. (Diese Schraube kann durch eine im linken Verkleidungsblech vorgesehene Aussparung nachgestellt werden).



### EINSTELLUNG

- Den Motor anwerfen (Maschine auf dem Ständer).
- Den Gasdrehgriff auf "zu" stellen.
- Die Stellschraube vollends einschrauben.
- Wenn der Motor warm ist, die Stellschraube langsam herausdrehen bis der Motorleerlauf so niedrig wie möglich wird. Das Hinterrad darf nicht mehr mitgenommen werden.
- Wenn die Drehzahl niedrig genug ist, die Maschine auf die Räder stellen und aufsitzen. Der Motor darf nicht stehen bleiben.

## **CARBURADOR**

### DESCRIPCION

Carburador Gurtner con cuba de decantación.

Tipo D.12.D - Paso 12 - Reglaje 666 - Surtidor 230 (motor de variador).

Tipo D.10.D - Paso 10 - Reglaje 665 - Surtidor 200 (motor sin variador).

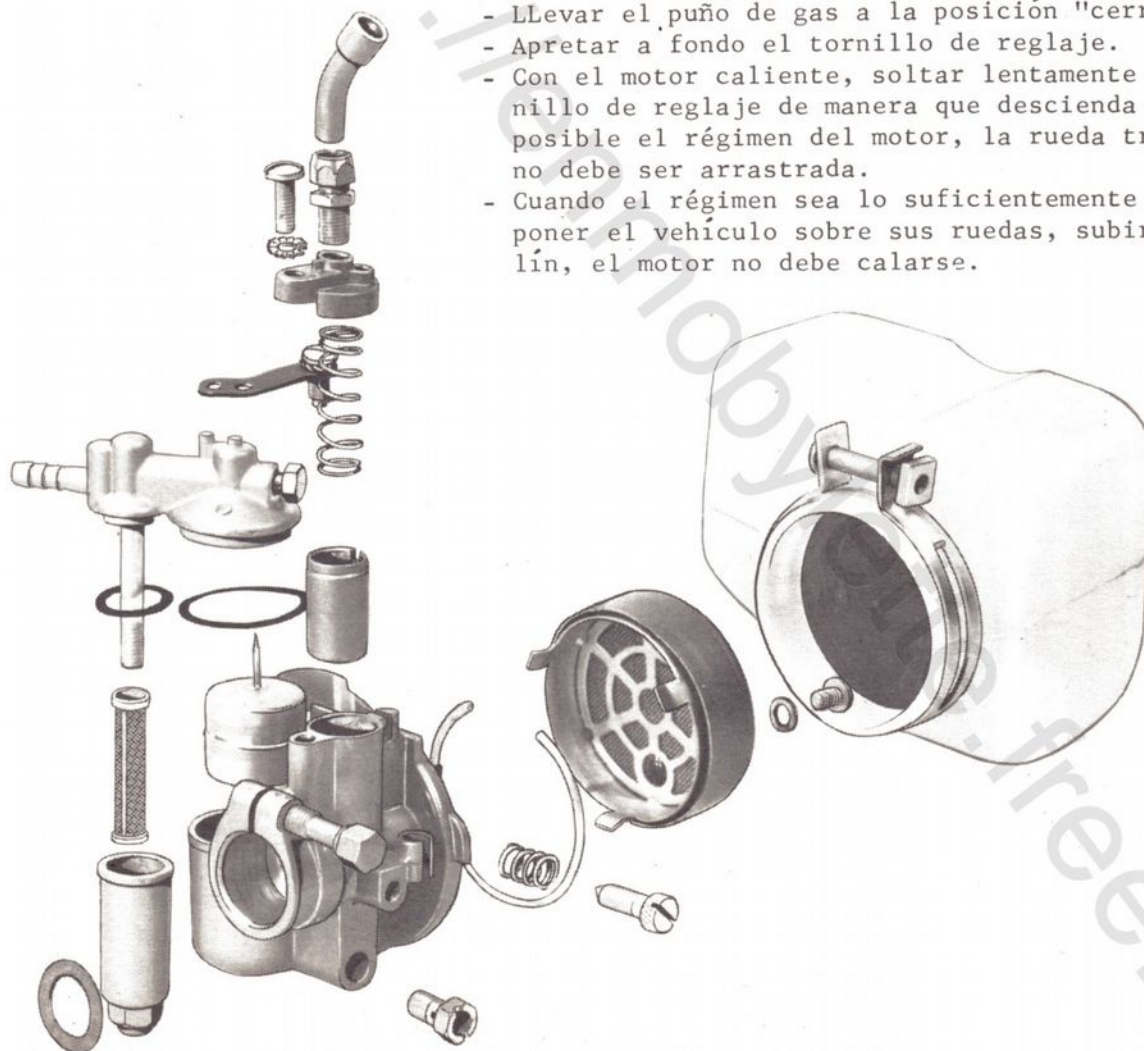
El carburador sale con el reglaje de Fábrica, sólo se puede modificar el reglaje del ralenti.

Este reglaje es importante, permite mantener el motor en marcha durante la parada del vehículo, de manera que salga fácilmente con el sólo accionamiento del puño de gas.

El reglaje se hace con el motor en caliente, con la ayuda del tornillo situado en el lado izquierdo del carburador. (Este tornillo es accesible por un agujero situado en la coraza izquierda).

### REGLAJE

- Poner en marcha el motor (véhiculo sobre el soporte de apoyo).
- Llevar el puño de gas a la posición "cerrado".
- Apretar a fondo el tornillo de reglaje.
- Con el motor caliente, soltar lentamente el tornillo de reglaje de manera que descienda lo más posible el régimen del motor, la rueda trasera no debe ser arrastrada.
- Cuando el régimen sea lo suficientemente bajo, poner el vehículo sobre sus ruedas, subir al sillín, el motor no debe calarse.



### DEMONTAGE DE LA FOURCHE AVANT

Ce démontage n'est nécessaire qu'en cas de vérification, la fourche ne nécessitant aucun entretien autre que le graissage.

- Débrancher les commandes de frein et de compteur.
- Retirer la roue avant.
- Dégrafer les gaines de compteur et frein avant.
- Dévisser les écrous à calottes situés sur la platine supérieure de la fourche (clé de 11), et retirer l'ensemble.
- Pour sortir les ressorts, dévisser les boulons de fixation des tringles de garde-boue sur la fourche et tirer l'ensemble, patte, ressort, tringle.

### DISASSEMBLING OF THE FRONT FORK

The disassembling of the front fork is only necessary in case of an inspection, for this fork needs no maintenance other than lubrication.

- Disconnect the brake controls and the speedometer drive.
- Remove the front wheel.
- Unclamp the front brake and speedometer cable sheaths.
- Untighten and remove the blind nuts on top of the upper fork plate (use an 11 mm wrench) and remove the assembly.
- To take out the springs, untighten and remove the bolts attaching the mudguard stay to the front fork, and pull out the assembly, rod and spring.

### ZERLEGEN DER VORDERGABEL

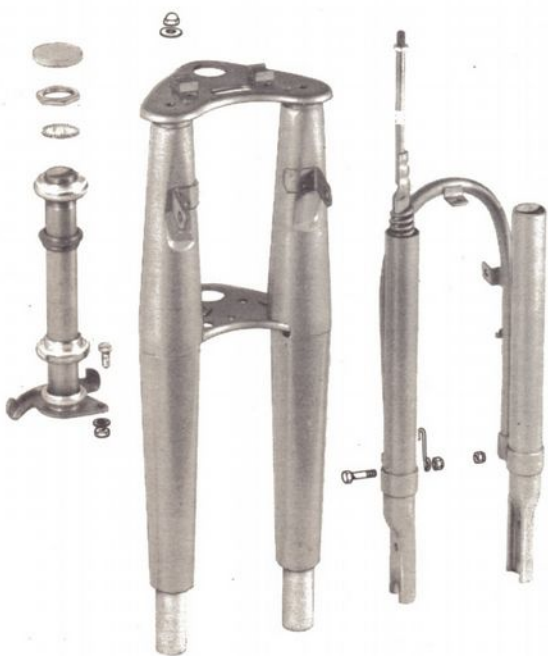
Das Zerlegen ist nur dann notwendig, wenn die Gabel einer Prüfung unterzogen werden soll. Sie erfordert keine Instandhaltung außer des Abschmierens.

- Die Bremsseilzüge und die Tachometerwelle aushängen.
- Das Vorderrad ausbauen.
- Die Schellen der Tachometer- und Bremskabelhüllen lösen.
  - Die an der Gabelkopfplatte befindlichen Blindmuttern abschrauben (11 mm Schlüssel) und die Platte abnehmen.
  - Um die Federn herauszunehmen, die Halteschrauben der Schutzblechstreben an der Gabel entfernen und die Federstange mit der Druckfeder herausziehen.

### DESMONTAJE DE LA HORQUILLA DELANTERA

Este desmontaje no es necesario nada más que en caso de verificación, la horquilla no necesita ningún otro entretenimiento que el engrase.

- Desenganchar los cables de freno y Cuenta/Kms.
- Retirar la rueda delantera.
- Soltar las fundas del Cuenta/Kms y el freno delantero.
- Soltar las tuercas ciegas situadas en la pletina superior de la horquilla (llave de 11) y retirar el conjunto.
- Para sacar los resortes soltar los bulones de fijación de las varillas del guardabarros y sacar el conjunto, patillas, resorte, varilla.







Offert par [HTTP://lenmonpre.free.fr](http://lenmonpre.free.fr)

LE MEILLEUR RENDEMENT  
EST OBTENU  
PAR L'UTILISATION EXCLUSIVE  
DE **BP-ZOOM**