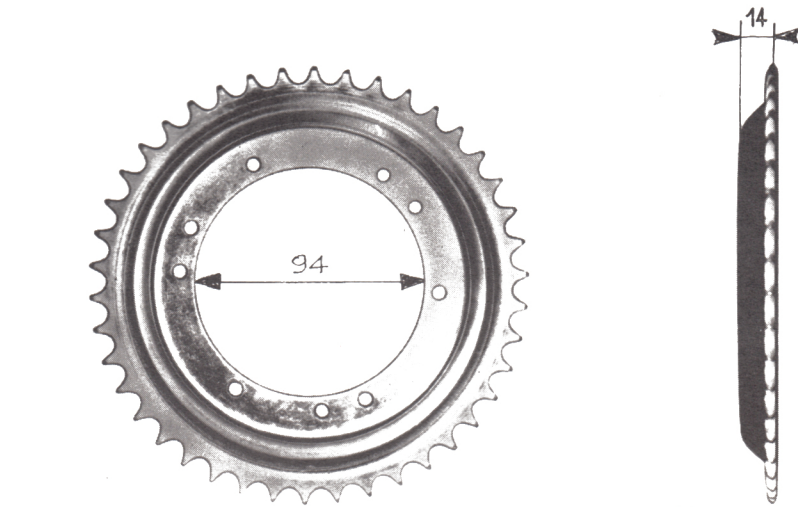




# PEUGEOT

service après vente

## RECAPITULATIF DES ROUES DENTÉES DE CYCLOMOTEURS



### LELEU Ø 80

N° 40948 B 42 dents  
Sur types : S-ST-T-TLS-104 M

N° 40949 44 dents  
Sur types : T-TLS

N° 40950 46 dents  
Sur types : ST-T-S-TLS

N° 41245 45 dents  
Sur types : S-ST-T-TLS-RS  
RT-C-CT-LT-TLSM

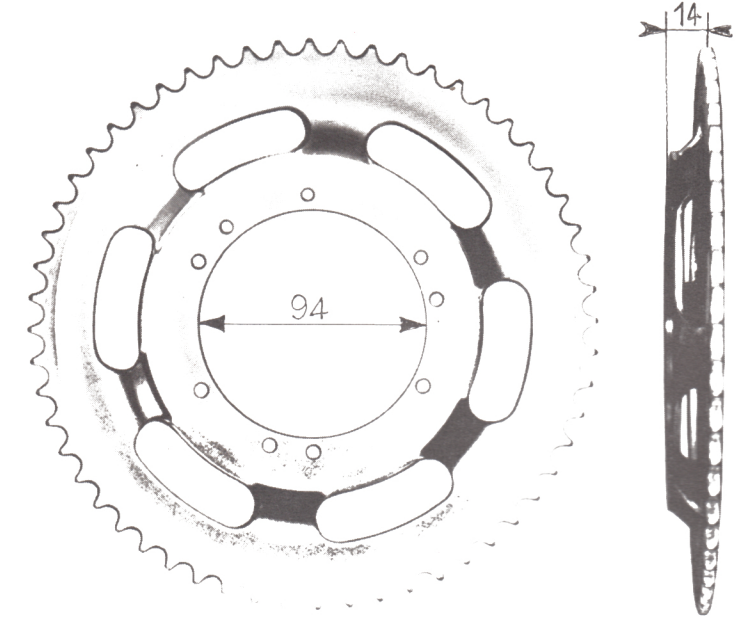
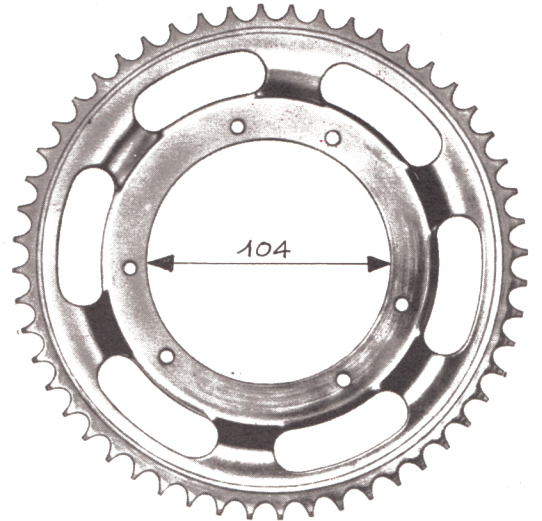
### LELEU Ø 90

N° 39518 52 dents cote A = 10  
Sur type : BB3SP

N° 39274 54 dents cote A = 14  
Sur types : T-TLS

N° 39275 56 dents cote A = 14  
Sur types : T-TLS-BB3SPM

N° 42323 56 dents cote A = 9  
Sur types : BB3SP2



### LELEU Ø 80

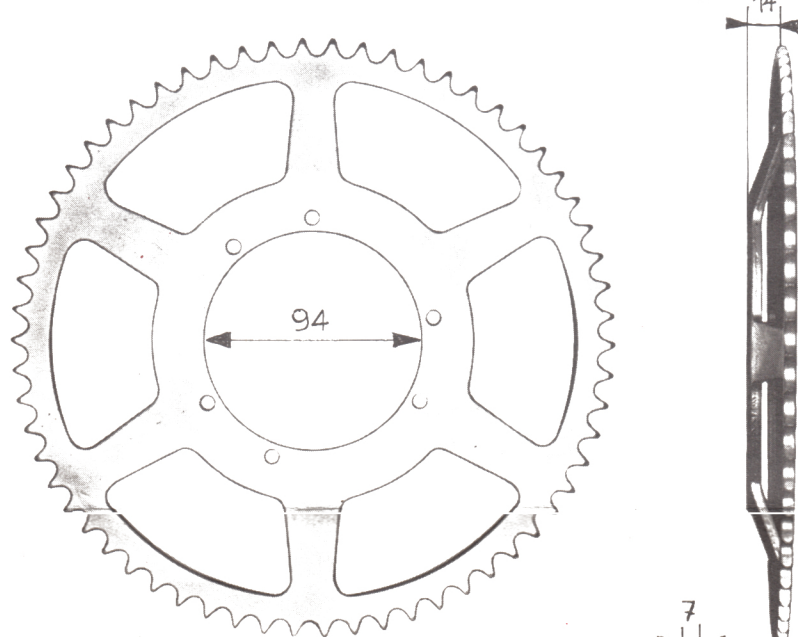
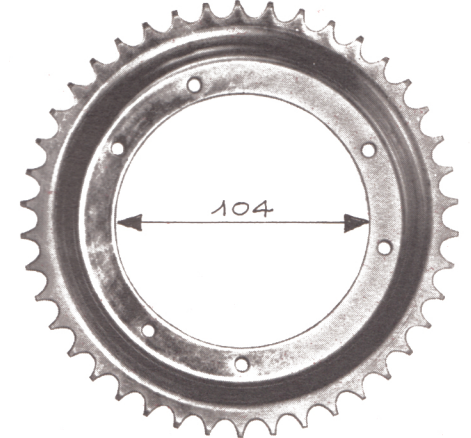
N° 39468 C 54 dents  
Sur types : S-ST-N-104 V

N° 39466 56 dents  
Sur types : S-ST-N-BB3L  
BB3LM-RS3

N° 40951 48 dents  
Sur type : 104 M

### LELEU Ø 90

N° 41225 42 dents  
Sur types : T-TLS

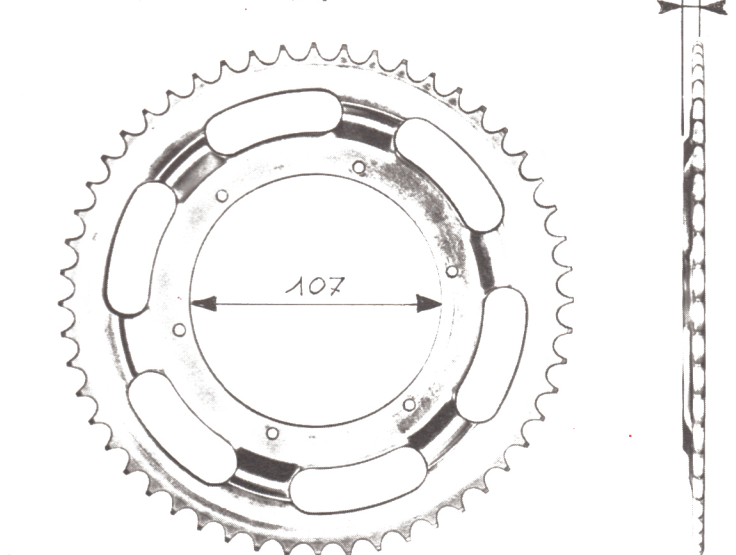
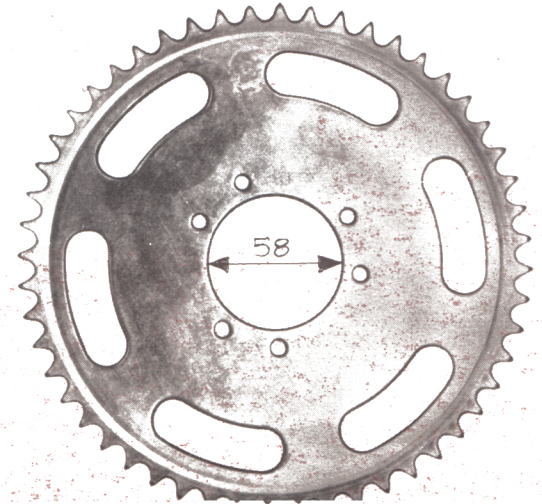


### LELEU Ø 80

N° 41866 62 dents  
Sur types : BBV-VT-VM  
VCT-VRT-VRS-VLT

### LELEU Ø 100

N° 44040 52 dents  
Sur type : BB3K



### LELEU Ø 90

N° 38047 52 dents

N° 38048 54 dents

N° 38429 56 dents

Ces trois roues se montent sur : BB1T-TLS

### MAILLARD Ø 90

N° 40342 52 dents cote A = 4  
Sur types : BB2-BB3T

N° 340B4 54 dents cote A = 4  
Sur type : BB2

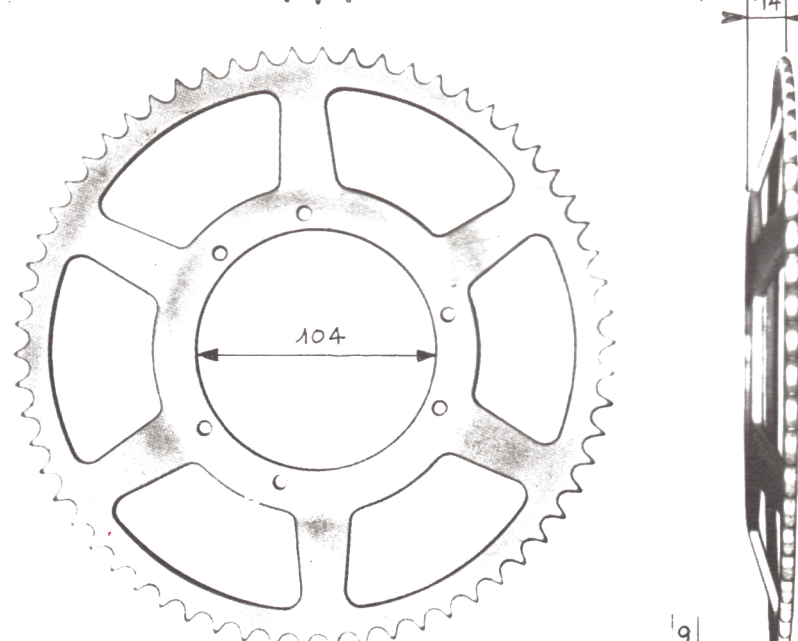
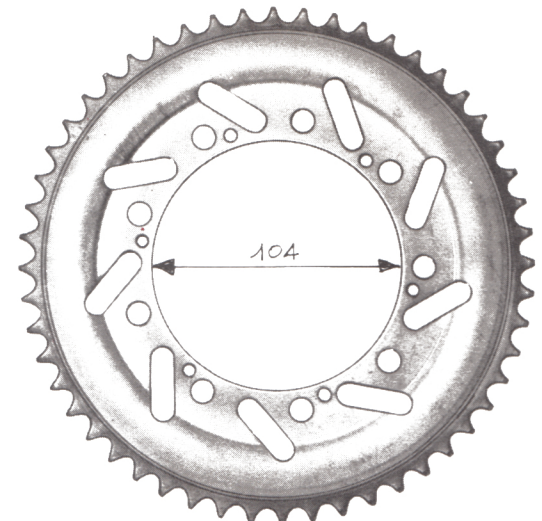
N° 340B6 56 dents cote A = 4  
Sur type : BB2

N° 40343 B 54 dents cote A = 6  
Sur types : N-T-TLS

N° 38335 56 dents cote A = 6  
Sur types : N-T-TLS

N° 3402 52 dents cote A = 6  
Sur types : EB1-BB1L-N  
GL-TLS

N° 41227 42 dents cote A = 9  
Sur types : T-TLS

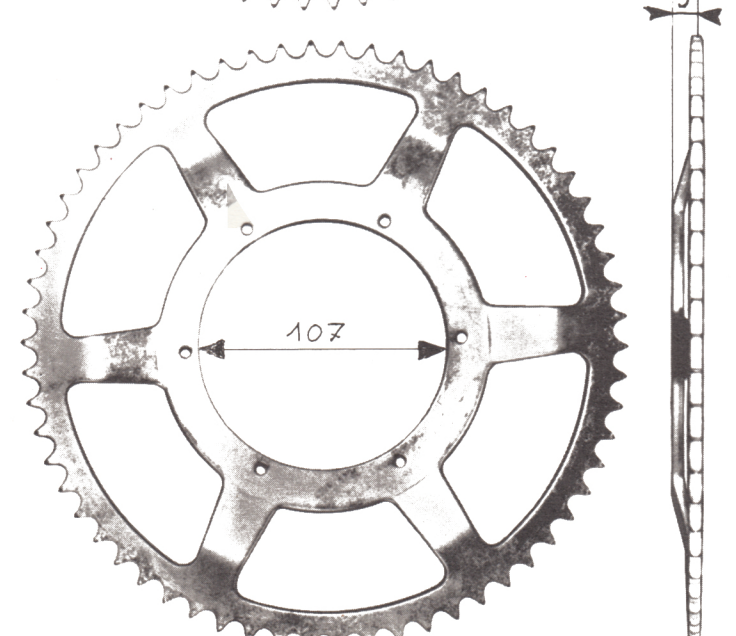
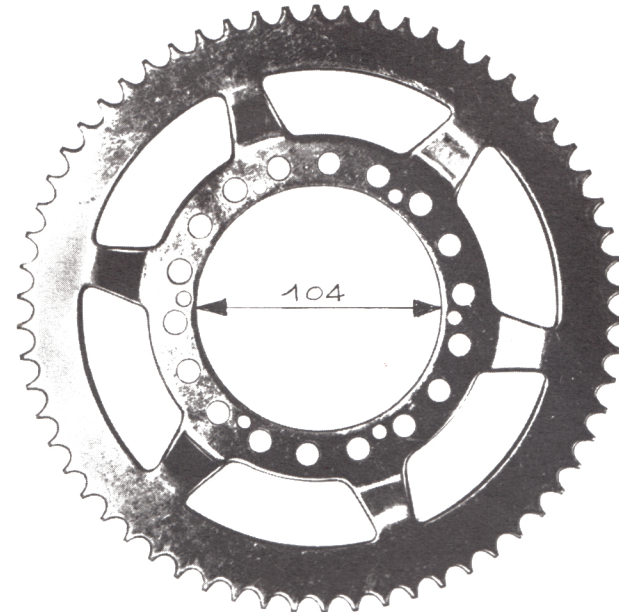


### LELEU Ø 90

N° 39276 62 dents  
Sur types : BBV-VT

### MAILLARD Ø 90

N° 37984 62 dents  
Sur types : BBV-BBVT



### LELEU Ø 90

N° 37987 62 dents  
Sur type : BBV

### IDEAL Ø 90

N° 38078 54 dents  
Sur types : BB1N-BB1S

