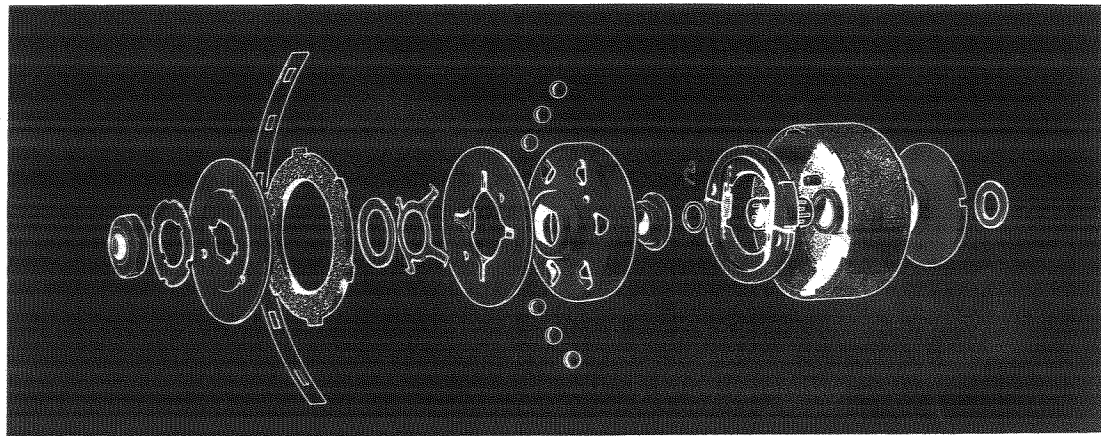


EMBRAYAGE AUTOMATIQUE A DISQUE PEUGEOT



DESCRIPTION

FONCTIONNEMENT

DEMONTAGE

REMONTAGE

REGLAGE

PIECES DETACHEES

TARIF OUTILS SPECIAUX

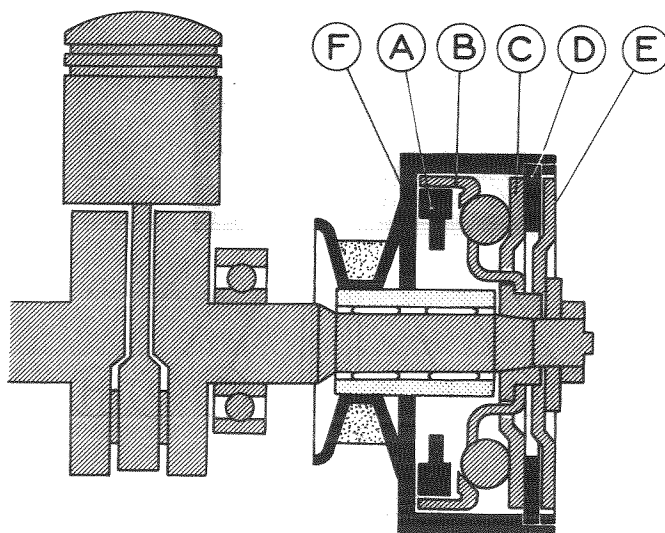
EMBRAYAGE AUTOMATIQUE A DISQUE

description

Le système d'embrayage se compose de deux éléments principaux :

1°) L'embrayage de départ : constitué par 2 mâchoires de lancement (A) solidaires du tambour extérieur (F). Sous l'effet de la force centrifuge, ces mâchoires entraînent un tambour (B) solidaire du vilebrequin.

2°) L'embrayage automatique à disque : constitué d'un tambour plateau d'appui (B) supportant 6 billes, d'un flasque d'embrayage (C), d'un disque d'embrayage (D) et d'un plateau d'appui extérieur (E).



Le disque d'embrayage (D) est cranté pour être rendu solidaire du tambour extérieur (F) qui reçoit par l'intermédiaire de la poulie, la courroie de transmission.

fonctionnement

L'action du conducteur sur les pédales transmet le mouvement à la roue arrière par la chaîne de départ, puis à la grande poulie intermédiaire par la chaîne motrice, ensuite à l'embrayage de départ par l'intermédiaire de la petite poulie qu'entraîne la courroie.

Lorsque la vitesse atteint 8 Kms/heure environ, l'embrayage de départ entre en fonction et entraîne le moteur assurant son lancement.

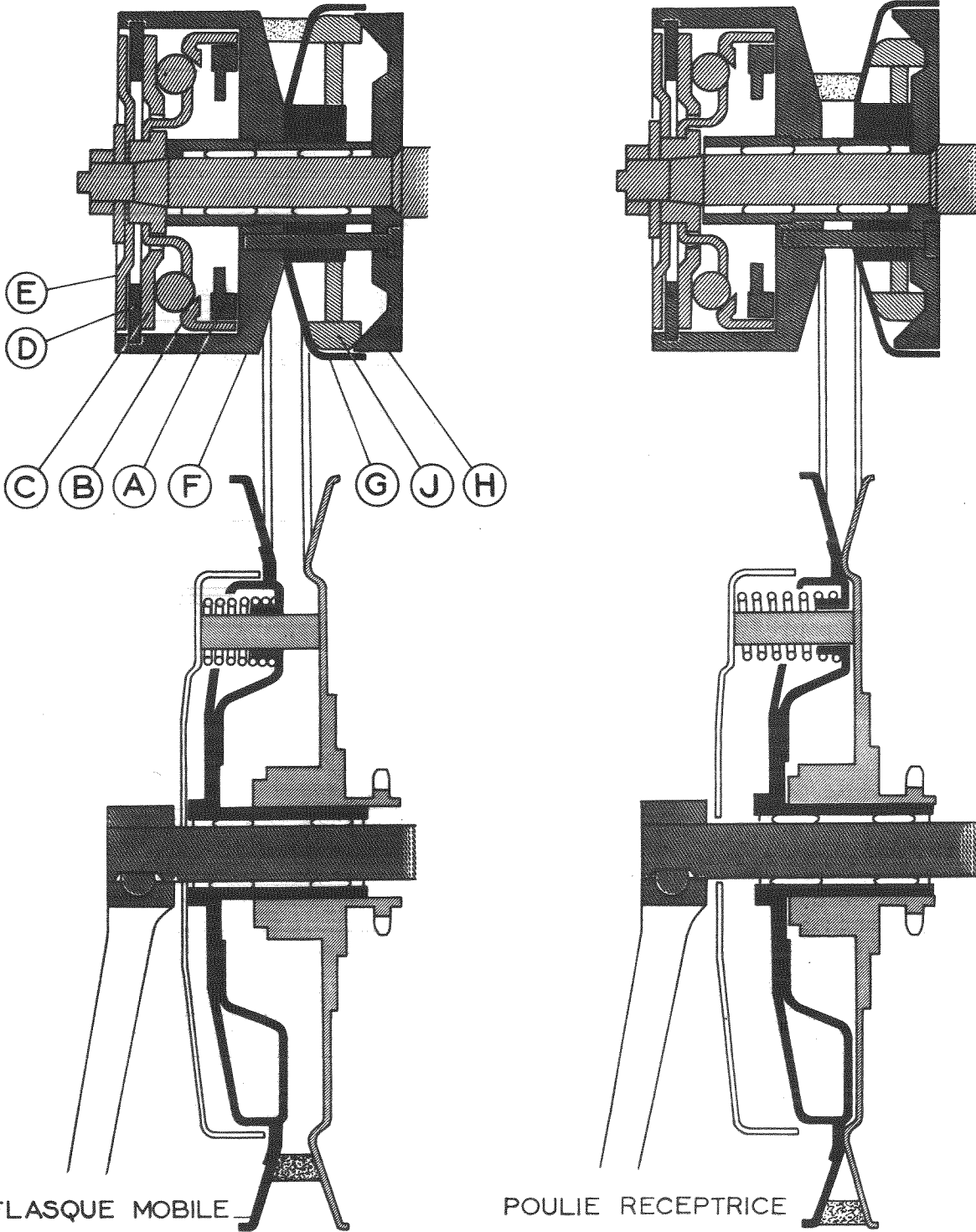
Lorsque le moteur tourne, l'action sur la poignée des gaz augmente le régime du moteur. Sous l'action de la force centrifuge, les billes tendent à s'éloigner de l'axe. Prenant appui sur le tambour (B) elles créent une force axiale qui appuie le flasque d'embrayage (C) sur le disque d'embrayage (D), lequel vient en contact avec le flasque extérieur (E).

Le disque d'embrayage ainsi rendu solidaire des 2 flasques, entraîne par sa partie crantée, le tambour extérieur et transmet le mouvement du moteur à la roue arrière par la courroie et la chaîne motrice.

EMBRAYAGE AUTOMATIQUE A DISQUE ET VARIATEUR DE VITESSE

GRANDE VITESSE

PETITE VITESSE



description

Est composé de deux éléments principaux :

1°) La poulie motrice : elle est constituée par le tambour extérieur (F), portant les mâchoires de lancement, et par le flasque mobile (G), se déplaçant latéralement.

Entre le flasque mobile (G) et le plateau intérieur (H), se trouve un système à masselottes qui, sous l'effet de la force centrifuge, fait varier l'écartement des joues de la poulie.

2°) La poulie réceptrice : est composée de deux joues maintenues serrées l'une contre l'autre par six ressorts.

fonctionnement

Au départ et d'une façon générale, quand la vitesse est faible le rapport de démultiplication est grand et correspond à une première vitesse classique.

La courroie chemine au fond de la gorge de la poulie motrice et s'enroule à la périphérie de la poulie réceptrice.

Quand le régime augmente, l'action de la force centrifuge se fait sentir et les masselottes (J), contenues dans la poulie motrice prenant appui sur le plateau intérieur (H), repoussent le flasque mobile (G) vers le tambour (F), obligeant la courroie à monter à la périphérie de la poulie motrice.

Ainsi le petit rapport de réduction s'établit progressivement et la démultiplication correspond alors à celle d'une deuxième puis d'une troisième ou quatrième vitesse, celle qui convient à la marche en palier.

Cette variation se fait d'une façon continue, sans action du pilote. C'est donc mieux qu'un changement de vitesse, c'est une variation de "vitesse automatique".

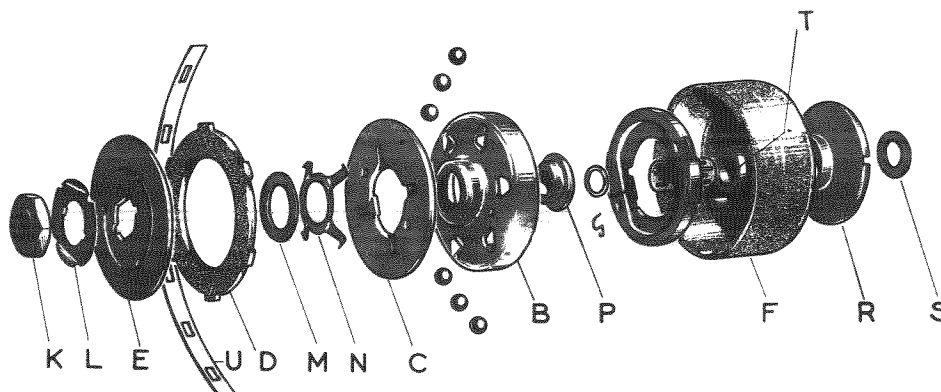
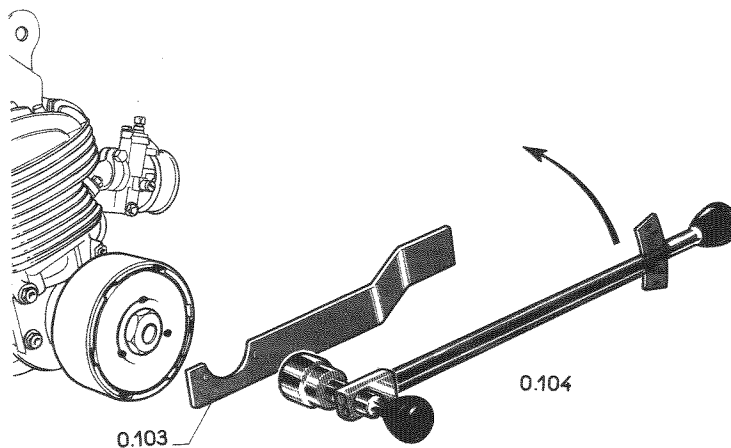
Pendant que varie ainsi, automatiquement, le diamètre de la poulie motrice, celui de la poulie réceptrice varie inversement et exactement de la quantité voulue, grâce à l'action des ressorts.

DÉMONTAGE DE L'APPAREIL

-Retirer le graisseur à bille situé en bout d'arbre.

-Rabattre la rondelle frein d'écrou

-Desserrer l'écrou (filetage à droite) avec une clé à tube en immobilisant le plateau extérieur avec la clé spéciale à 2 ergots 0.103.



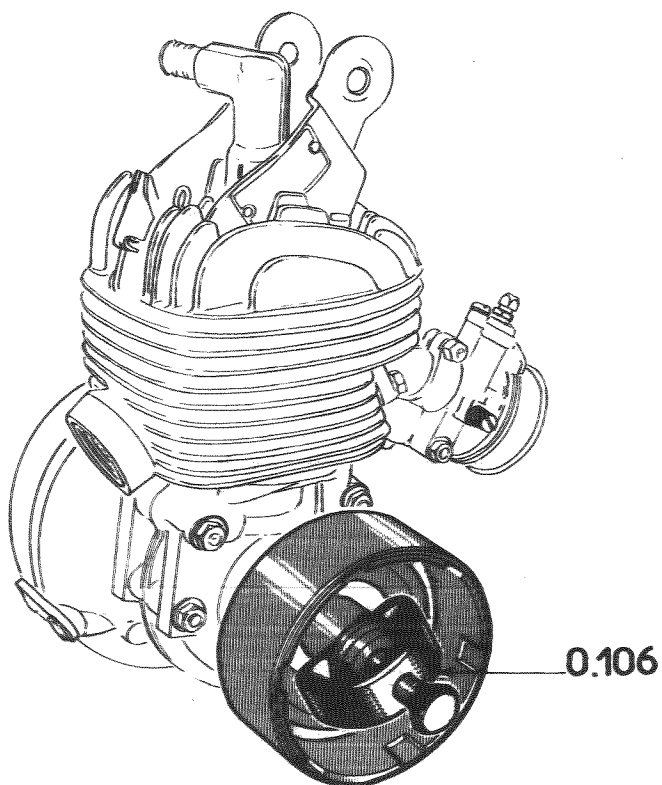
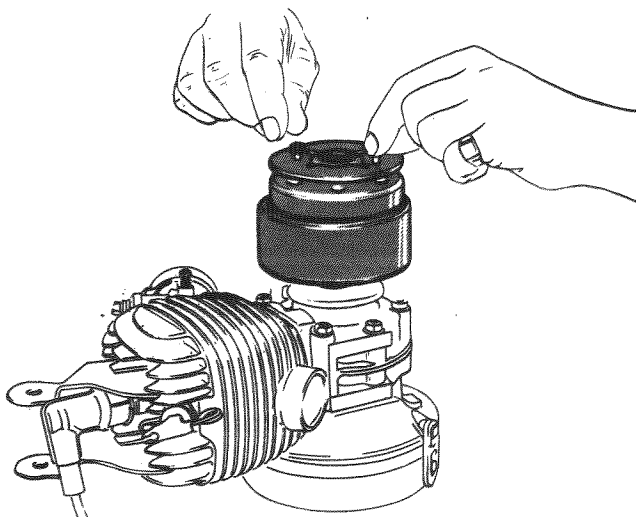
-Retirer dans l'ordre :

- l'écrou (K)
- le frein d'écrou (L)
- le plateau extérieur (E)
- la rondelle de réglage (M)
- le ressort (N)
- le disque d'embrayage (D) et son ressort de maintien (U)

Prendre soin de repérer la face extérieure du disque afin de ne pas l'inverser au remontage.

-Retirer ensemble, le flasque d'embrayage (C), le tambour d'appui des billes (B) et les billes.

Pour retirer cet ensemble d'un seul bloc et afin d'éviter que les billes ne s'échappent, introduire 2 vis $\varnothing 4$ pas 70 l. = 15 m/m. dans les trous ($\varnothing 5$ m/m) du flasque (C), les visser dans le tambour d'appui des billes (B).



Extraire la noix à emmanchement conique (P) du vilebrequin.

Utiliser, à cet effet, un arrache-moyeu à griffes 0.106.

Dans le cas du modèle sans variateur, sortir l'ensemble tambour extérieur (F) en prenant soin de maintenir la cage à aiguilles pour éviter que ces dernières ne s'échappent.

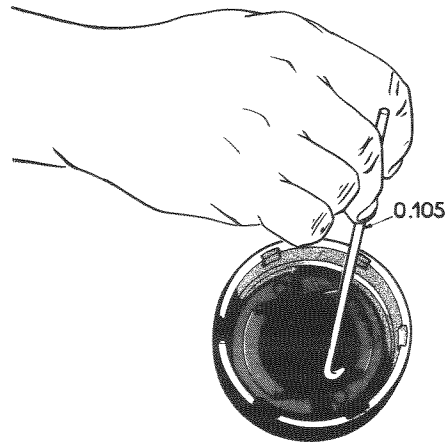
démontage des mâchoires d'embrayage

L'ensemble tambour extérieur étant placé sur l'établi, son axe vertical,

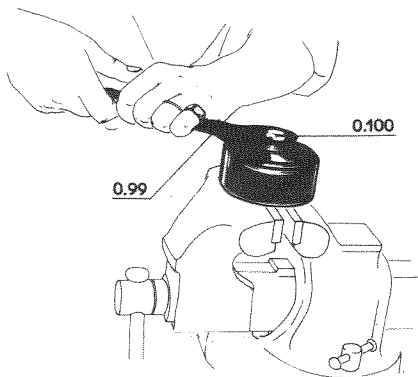
-Retirer à l'aide d'une pince les ressorts des mâchoires en repérant leur position d'accrochage.

Bien repérer également la position des mâchoires (faces extérieures) avant de dégager la lère 1/2 mâchoire en exerçant une pression sous celle-ci vers les trous d'accrochage du ressort, côté axe d'articulation à l'aide du levier spécial 0.I05.

Répéter l'opération pour la seconde 1/2 mâchoire.

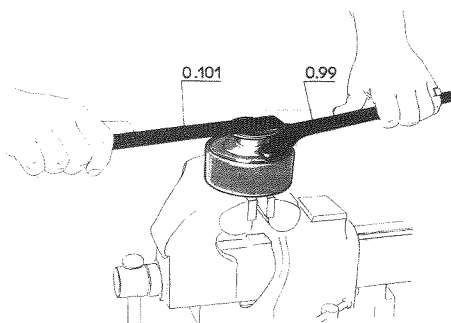


démontage du petit flasque extérieur R ainsi que du canon de poulie T pour le modèle sans variateur



-Enlever la cage à aiguilles et le joint armé qui sont montés dans le canon. Glisser dans ce même canon, par l'extrémité où est vissé le flasque de poulie, l'outil 0.I00.

Positionner les tenons dans les fraisages correspondants du canon. Serrer à l'étai sur le méplat, l'autre extrémité de l'outil.



-Prendre d'une main l'outil 0.99. Positionner les tétons ($\varnothing 5$ m/m) dans les logements cylindriques prévus à cet effet sur le tambour extérieur (F). Maintenir l'outil dans cette position.

-Prendre l'outil 0.I01 de l'autre main. Accrocher le pliage sur le bord du petit flasque extérieur, en engageant les ergots dans les fraisages correspondants. Dévisser ce flasque en tournant dans le sens des aiguilles d'une montre. (Pas à gauche).

-Dévisser ensuite, toujours dans le même sens, le tambour extérieur.

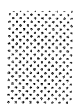
REMONTAGE DE L'APPAREIL

montage des mâchoires d'embrayage sur le tambour extérieur

- Placer le crochet du jonc d'arrêt, par dessous, dans le trou le plus éloigné de la demi-mâchoire.
- Positionner le jonc d'arrêt dans la fente prévue sur la demi-mâchoire.
- Orienter convenablement la demi-mâchoire en fonction des repères effectués lors de l'opération de démontage, et la présenter sur son axe (le côté le plus évidé doit être tourné vers l'intérieur).
- Exercer une pression verticale pour assurer l'emmanchement.
- S'assurer du verrouillage du jonc sur l'axe et du libre pivotement de la demi-mâchoire.
- Répéter la même opération pour la seconde demi-mâchoire.
- Mettre en place les ressorts dans la position qui a été repérée au démontage.
- Vérifier le bon fonctionnement.

remontage du petit flasque et du canon de poulie

Suivre les opérations inverses du démontage en utilisant les outils 0.99 - 0.I00 et 0.I0I.



ATTENTION ! Bloquer le canon de poulie et le flasque en tournant dans le sens inverse des aiguilles d'une montre (pas à gauche).

montage de l'ensemble sur le vilebrequin

S'assurer :

- Que la rondelle d'appui (S) est en place (épaisseur 2 m/m pour le modèle sans variateur, 1 m/m pour le modèle à variateur).
- Graisser la face d'appui arrière du canon (Graisse à roulement).
- Monter l'ensemble tambour extérieur (ou ensemble variateur et tambour), cage à aiguilles et joint nylon étant dans leur logement, sur l'arbre du vilebrequin.
- Dégraisser soigneusement à l'essence pure le cône mâle du vilebrequin et mettre en place dans l'ordre :

- la noix du tambour (P), le cône intérieur étant parfaitement propre et exempt de toute graisse.

- le tambour plateau d'appui (B)

- les 6 billes \varnothing I2 très légèrement enduites de graisse minérale au lithium graphité, (Graisse Belleville) l'emploi de toute autre graisse étant prohibé pour ce cas particulier

Assembler préalablement ces éléments au moyen de 2 vis de 4 pas 70 longueur I5 m/m.

- le flasque d'embrayage (C)

- le disque d'embrayage (D) et son ressort de maintien.

-Retirer les 2 vis d'assemblage et continuer la mise en place :

- du ressort (N)

- de la rondelle de réglage (M)

- du plateau d'appui extérieur (E)

En maintenant le plateau d'appui, mettre en place :

- le frein d'écrou (L)

- l'écrou (K)

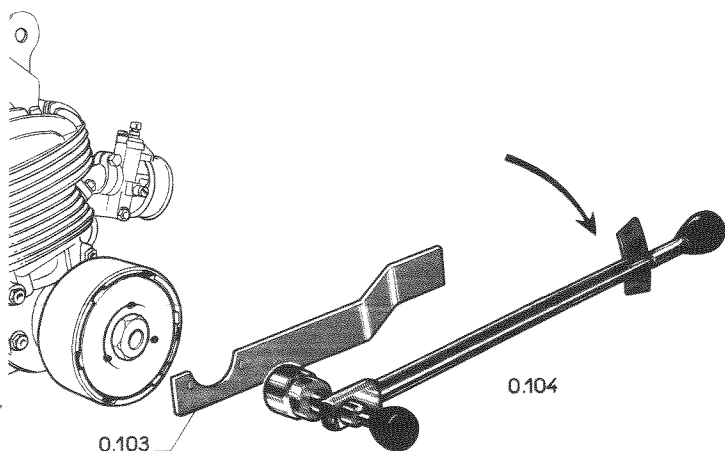
Serrer l'écrou et assurer son blocage avec la clé dynamométrique 0.I04, sous un couple de 3 m/kg en immobilisant le plateau d'appui avec une clé à 2 ergots 0.I03.

Vérifier le jeu fonctionnel latéral de l'ensemble sur l'arbre du vilebrequin, celui-ci doit être compris entre 4/I0 et 6/I0 de m/m.

Rabattre le frein d'écrou.

Mettre en place le graisseur à bille.

Graisser modérément avec B.P. Energrease L.2. multipurpose.

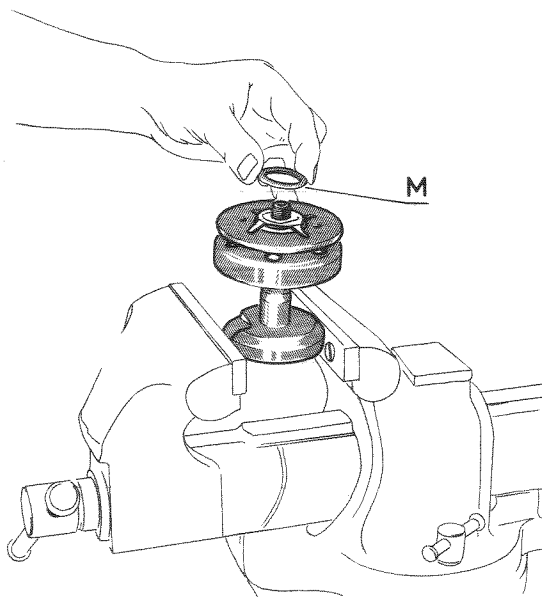
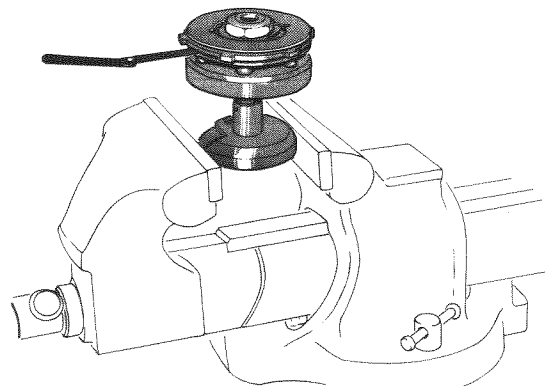


règlage de l'embrayage automatique à disque

Dans le cas d'un mauvais fonctionnement et après s'être assuré que le tambour en bakélite est libre sur le vilebrequin (jeu latéral d'environ 4 à 6/10) il y a lieu de vérifier également le jeu fonctionnel qui doit exister entre le disque d'embrayage (D) et le flasque d'embrayage (C).

Cette vérification s'opère de la façon suivante :

- Sur un axe placé verticalement entre les mâchoires d'un étau (utiliser pour cela 1 demi-vilebrequin côté embrayage) monter dans l'ordre :
 - la noix du tambour (P)
 - le tambour plateau d'appui (B)
 - les 6 billes
 - le flasque d'embrayage (C)
 - le disque d'embrayage (D)



- le ressort (N)
- la rondelle de réglage (M)
- le plateau d'appui extérieur (E)
- le frein d'écrou (L)
- l'écrou (K)

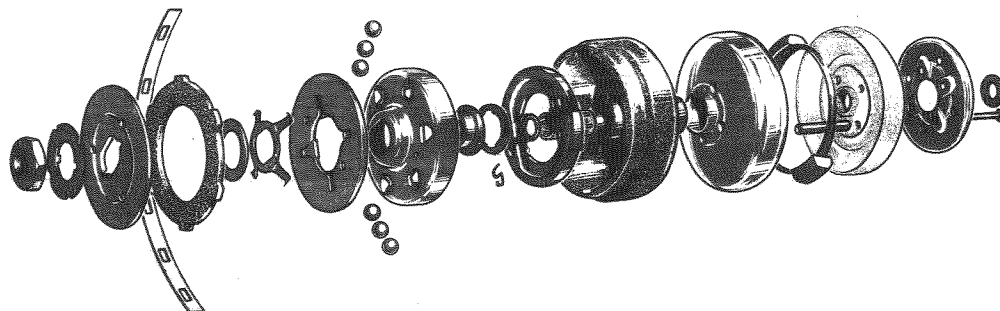
Assurer le blocage de l'ensemble avec la clé dynamométrique 0.I04 sous un couple de 3 m/kg.

A l'aide d'un jeu de câles d'épaisseur, vérifier le jeu fonctionnel entre le disque d'embrayage (D) et le flasque d'embrayage (C) qui doit être de 5 à 7/10 de m/m.

Si ce jeu n'est pas respecté, remplacer la rondelle de réglage (M) par une autre dont l'épaisseur convenablement choisie, donnera le jeu préconisé. (Cette rondelle peut être livrée dans les épaisseurs suivantes :

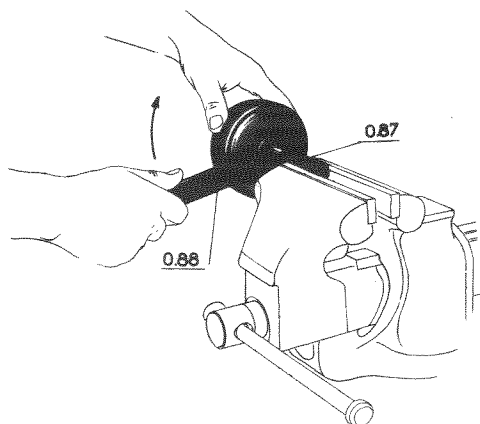
1,2 - 1,4 - 1,6 et 1,8 m/m. Respectivement n°420I4 A - B - C et D.)

démontage du variateur



- Rabattre les freins des 4 vis de fixation
- Dévisser les 4 vis (clé de 8) et les retirer
- Enlever le raidisseur
- Retirer le déflecteur en nylon et les masselottes
- Retirer les 4 colonnettes
- Retirer la joue mobile
- Retirer la cage à aiguilles

démontage du canon de poulie

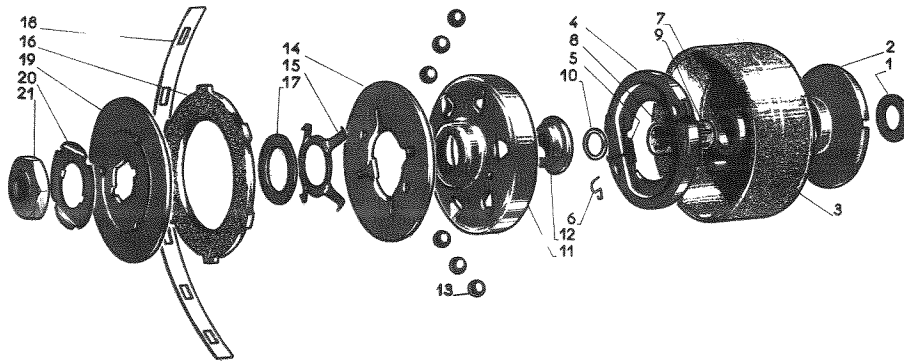


- Engager le canon de poulie sur l'outil 0.87 préalablement serré à l'étau.
- Engager la clé à ergots 0.88 dans les trous non taraudés du plateau.
- Mettre la goupille dans le trou de graissage.
- Dévisser avec la clé à ergots 0.88 dans le sens des aiguilles d'une montre (pas à gauche).

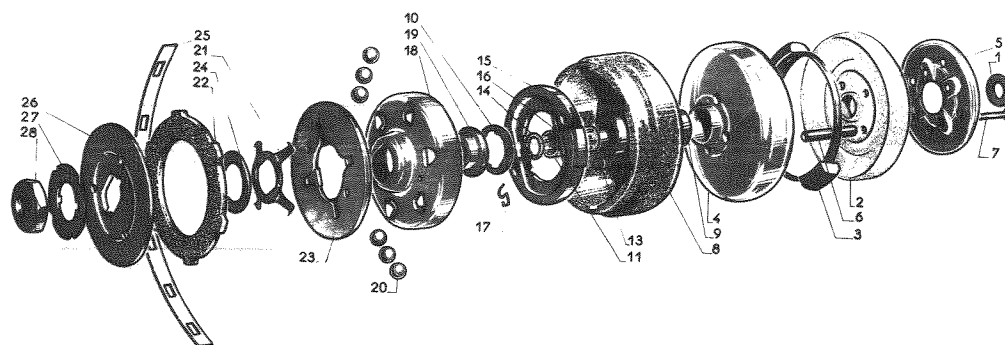
remontage du variateur

- Visser le tambour extérieur portant l'embrayage de départ sur le canon de poulie (pas à gauche). Le bloquer à l'aide de l'outil 0.87 axe et goupille et de la clé à griffes 0.88.
- Graisser et remettre les cages à aiguilles dans leur logement en respectant l'ordre suivant :
 - le joint nylon
 - les cages à aiguilles préalablement assemblées
 - le flasque mobile
 - les masselottes (Attention ! le profil arrondi du côté flasque mobile)
 - les colonnettes
 - le déflecteur nylon
 - le raidisseur
- Mettre les vis, les bloquer, rabattre les freins d'écrou (s'ils sont détériorés, remplacer le raidisseur).

PIÈCES DÉTACHÉES



N° de dessin	N° des pièces	Nbre	DÉSIGNATION
			EMBAYAGE AUTOMATIQUE A DISQUE poulie motrice ø 49
I	4200I	I	Embrayage complet avec poulie
	34556	I	Rondelle de butée
2	40729	I	Flasque extérieur avec crans
3	42002	I	Tambour extérieur avec support mâchoires
4	42007	I	Jeu de mâchoires assemblées avec ressort
5	36I48	2	Ressort de mâchoire
6	42008	2	Jonc d'arrêt des mâchoires
7	42009	I	Canon de poulie
8	37863	2	Demi-cage en nylon
9	37964	10	Aiguille ø 2 X 15,8
10	3860I	I	Joint d'étanchéité 15 X 13 X 2
11	420II	I	Tambour plateau d'appui
12	420I0	I	Noix du tambour plateau d'appui
13	42020	6	Bille ø 12
14	420I7	I	Flasque d'embrayage
15	420I5	I	Ressort 4 branches
16	420I2	I	Garniture d'embrayage
17	420I4 .A	I	Rondelle de réglage - épaisseur 1,2
	420I4 .B	I	" " " " 1,4
	420I4 .C	I	" " " " 1,6
	420I4 .D	I	" " " " 1,8
18	420I6	I	Lame ressort de garniture
19	420I8	I	Plateau d'appui extérieur
20	420I9	I	Frein d'écrou
21	420I3	I	Écrou



N° de dessin	N° des pièces	Nbre	DÉSIGNATION
			VARIATEUR - EMBRAYAGE AUTOMATIQUE A DISQUE
	42222	I	Ensemble variateur à masselottes et embrayage
I	39356	I	Rondelle de butée
2	4I973	I	Plateau intérieur en nylon
3	4I970	I	Masselotte avec ressort
4	38504	I	Flasque mobile
5	39599	I	Raidisseur
6	38520	I	Entretoise
7	38522	4	Vis d'assemblage du variateur
8	42022	I	Tambour extérieur
9	42025	I	Canon de poulie
10	38I78	I	Anneau inter locking
II	37863	2	Demi-cage à aiguilles
	38524	I	Cage à aiguilles partie centrale
I3	37964	I5	Aiguille $\varnothing 2 \times 15,8$
I4	3860I	I	Joint d'étanchéité
I5	42007	I	Jeu de mâchoires assemblées avec ressort
I6	36I48	2	Ressort des mâchoires
I7	42008	2	Jonc d'arrêt des mâchoires
I8	420II	I	Tambour plateau d'appui
I9	420I0	I	Noix du tambour plateau d'appui
20	42020	6	Bille $\varnothing 12$
2I	420I5	I	Ressort 4 branches
22	420I2	I	Garniture d'embrayage
23	420I7	I	Flasque d'embrayage
24	420I4 .A	I	Rondelle de réglage épaisseur I,2
	420I4 .B	I	" " " " I,4
	420I4 .C	I	" " " " I,6
	420I4 .D	I	" " " " I,8
25	420I6	I	Lame ressort de garniture
26	420I8	I	Plateau d'appui extérieur
27	420I9	I	Frein d'écrou
28	420I3	I	Ecrou

OUTILS SPECIAUX POUR MONTAGE ET DEMONTAGE
 DE L'EMBRAYAGE A DISQUE

Numéro	Désignation	Prix net	Observations
0.87	Outil d'immobilisation du canon de poulie (pour modèle à varia- teur)	3.30	Outils figurant déjà sur nos listes antérieures BB.V.
0.88	Clé à ergot	5.95	
0.99	Clé à tétons pour grand flasque	6.30	
0.100	Clé d'immobilisation du canon de poulie	6.80	Outils figurant déjà sur nos listes antérieures BB.I
0.101	Clé à tétons pour petit flasque de poulie motrice	4.25	
0.103	Clé d'immobilisation du plateau d'appui	6.00	Nouvel outil
0.104	Clé dynamométrique avec douilles de 17 et 30 m/m et augmentateur	70.00	" "
0.105	Extracteur de mâchoires	2.75	" "
0.106	Extracteur de noix conique	2.70	" "

